

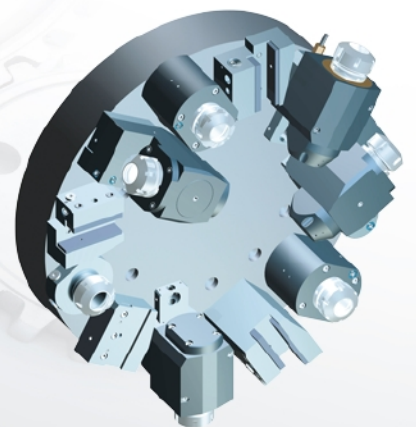
Precision meets Motion

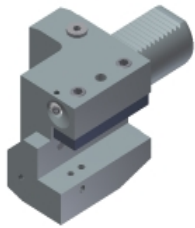
Proposta de equipamento original

Diplomatic

VDI40 1809

Revolver á disco conf. VDI

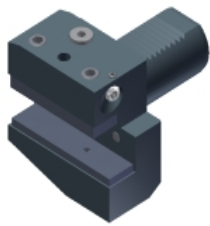




1x Suporte de torneiar, direito

Altura Bits 25/20

1.4025/20

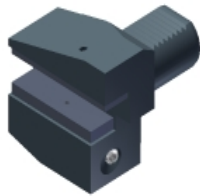


4x Suporte de ferramenta para torneiar, direito

Altura Bits 25/20

Curto

5.4025/20

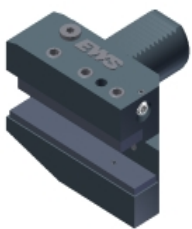


1x Suporte de ferramenta para torneiar, direito, "Overhead" - suspenso

Altura Bits 25/20

Curto

6.4025/20



1x Suporte de ferramenta para torneiar, direito

Altura Bits 25/20
comprido

11.4025/20



2x Suporte para barra de furar

Diâmetro de furo 25

19.4025



2x Suporte para barra de furar

Diâmetro de furo 32

19.4032



2x Suporte para barra de furar

Diâmetro de furo 40

19.4040



1x Suporte de furar pleno

Diâmetro de furo 25

27.4025



1x Suporte de furar pleno

Diâmetro de furo 32

27.4032



1x Suporte de furar pleno

Diâmetro de furo 40

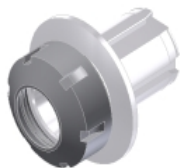
27.4040



2x Porta ferramentas com pinças

Fixador RD/ER 32 470 E (2-20)

31.4032



4x Porta ferramentas com pinças

Fixador RD/ER 32 470 E (2-20)

Inserto EWS Varia V4

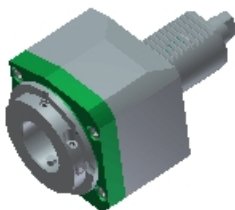
31.V432L30



2x Cabeçote axial de furar e de fresar i = 1:1

Fixador RD/ER 32 470 E (2-20)

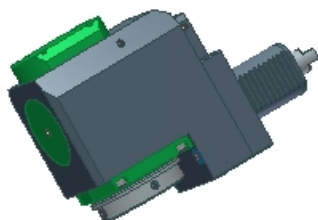
40.40321809



2x Cabeçote axial de furar e de fresar i = 1:1

EWS-Varia V4

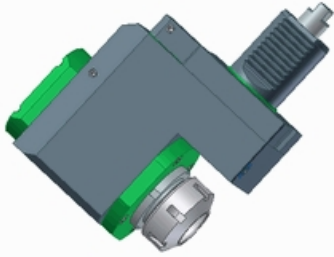
40.40V41809



2x Cabeçote radial de furar e de fresar, retraído i = 1:1

EWS-Varia V4

80.40V41809R



2x Cabeçote radial de furar e de fresar, retraído i = 1:1

Fixador RD/ER 32 470 E (2-20)

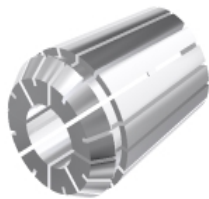
80.40321809R



1x Bloco de montagem

EWS-Varia V4

MB-V4



1x Kit da pinça de fixação

Fixador RD/ER 32 470 E (2-20)

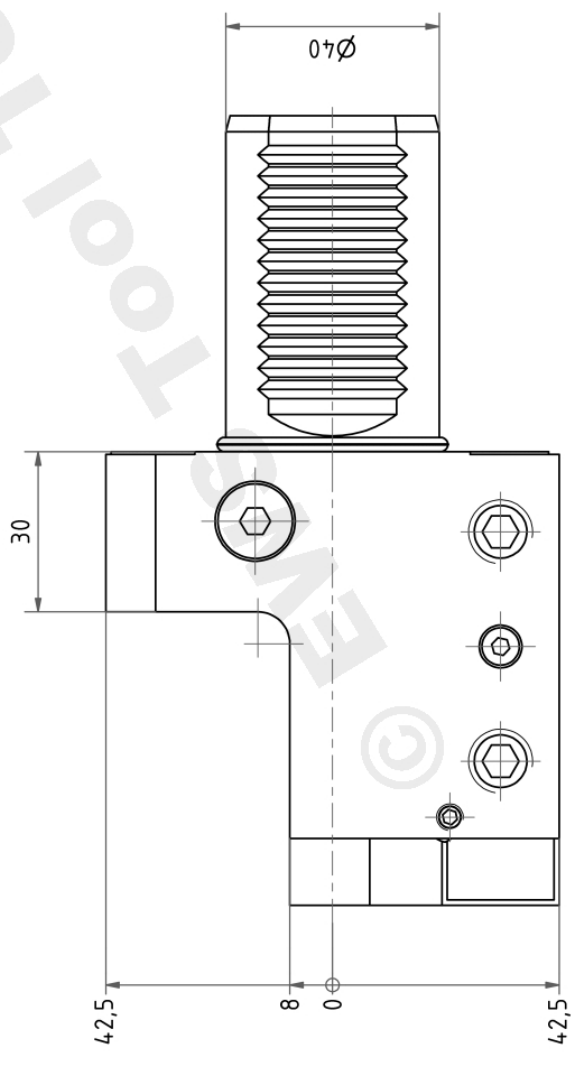
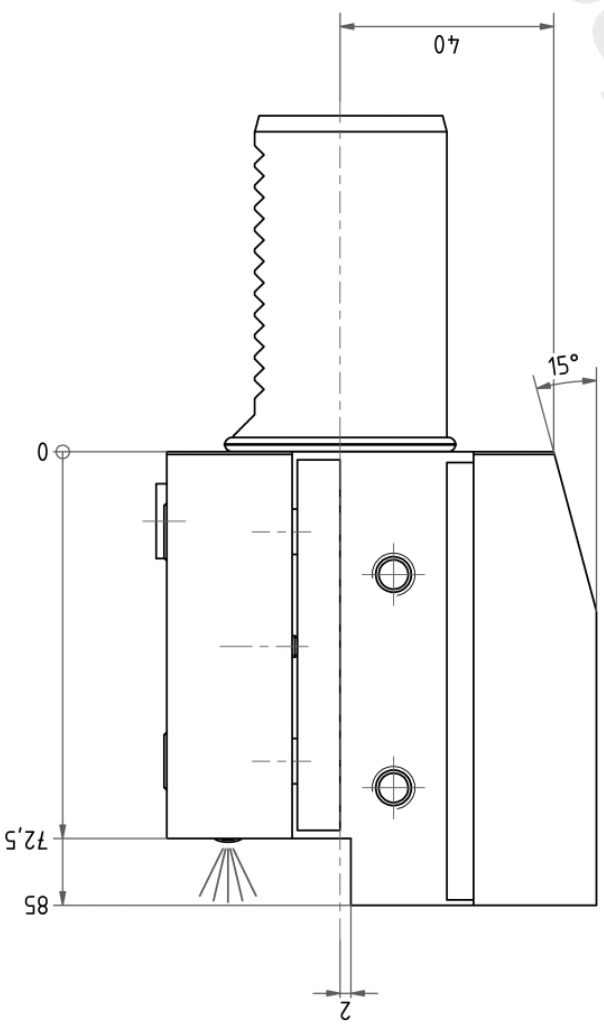
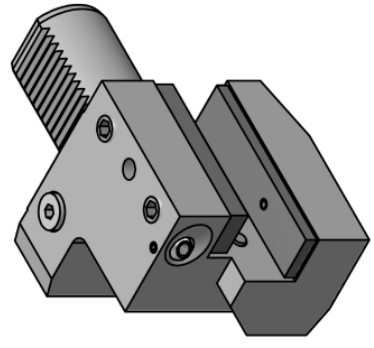
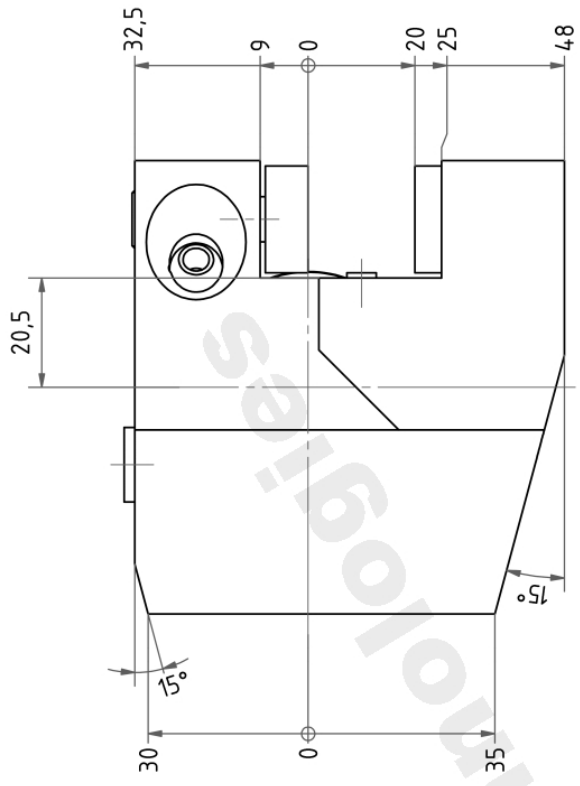
320 470E SATZ-Ø3-20



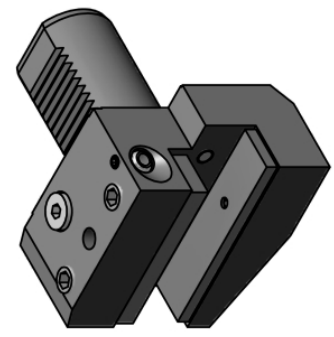
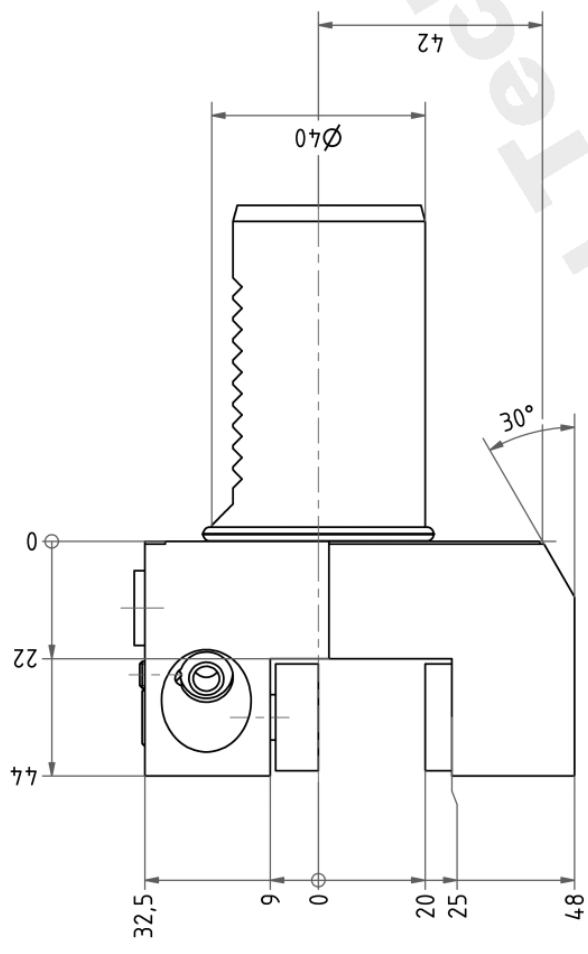
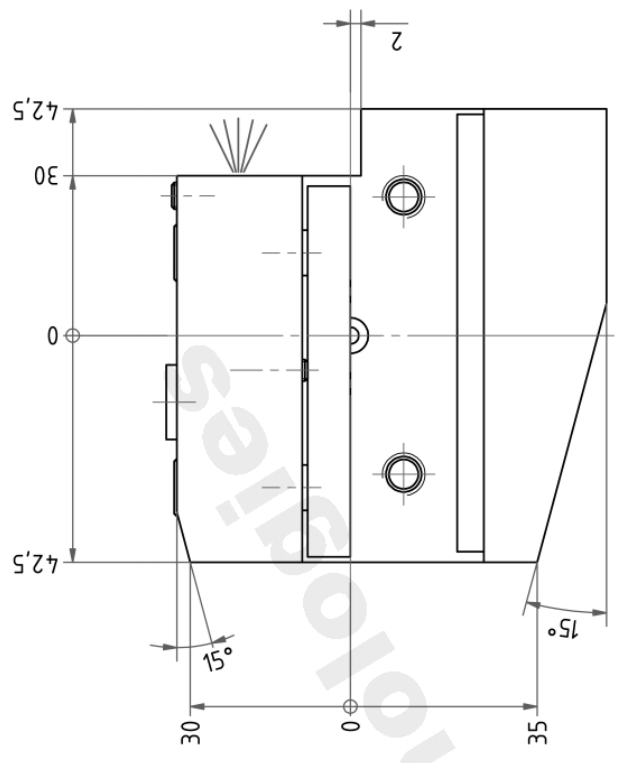
1x Trolley para suporte de ferramenta

Adaptador VDI 40

TS-4030



Bemerkung - Note Copyright EMS Tool Technologies Weitergabe und Vervielfältigung dieser Unterlage, Verwertung und Mitteilung ihres Inhalts nicht gestattet, soweit nicht ausdrücklich zugestanden. Zuwiderhandlungen verpflichten zu Schadenersatz.	Benennung - Title Vierkant Längsaufnahme rechts <i>turning holder, right hand</i>		Technische Änderungen vorbehalten! Subject to technical modifications!	Drawing	name EMS <small>EMS Werkzeug GmbH & Co. KG 74174 Heilbrunn, 1 47-79000 Überlingen Tool Technologies Tel. +49(0)7141/39400-100</small>	date 13.12.2006	Nr. 1.4025/20	DIN A3
			MNR: 135411 IDENT: D-EMS-019658 -			Blatt - page 1 (1)		



Bemerkung - Note

Copyright **EMS Tool Technologies**
 Weitergabe und Vervielfältigung dieser Unterlage,
 Verwertung und Mitteilung ihres Inhalts nicht
 gestattet, soweit nicht ausdrücklich zugestanden.
 Zuwiderhandlungen verpflichten zu Schadenersatz.

Benennung - Title

Vierkant Queraufnahme rechts
turning tool. right hand

Drawing name date
 Haury 15.11.2006

EMS Werkzeug GmbH & Co. KG
 Hauptstraße 1
 47799 Ullershausen
 Tool Technologies Tel. +49(0)18130401100

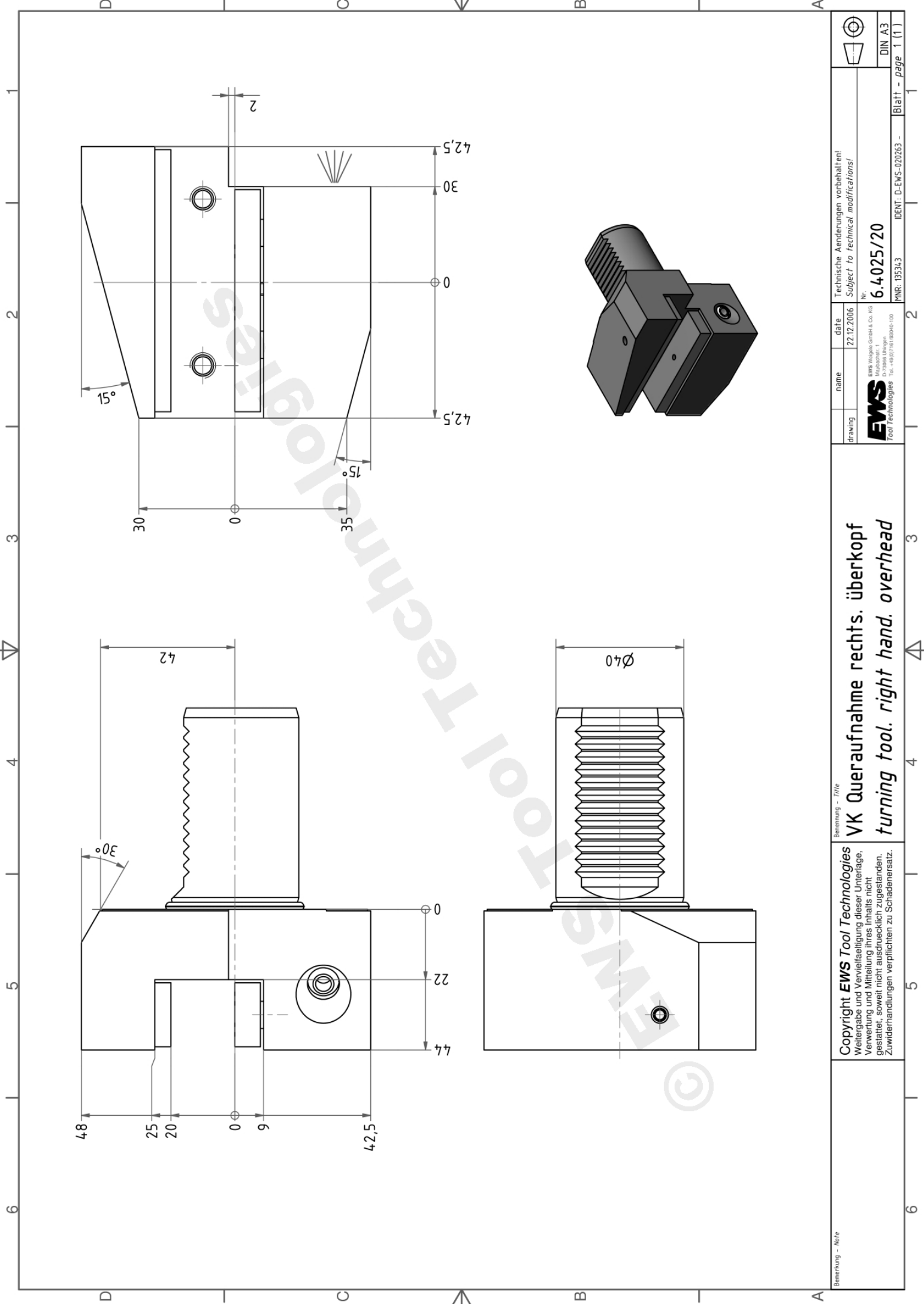
Technische Änderungen vorbehalten!
 Subject to technical modifications!

Nr. 5.4025/20

MNR: 13512 IDENT: D-EMS-020231-

DIN A3

Blatt - page 1 (1)



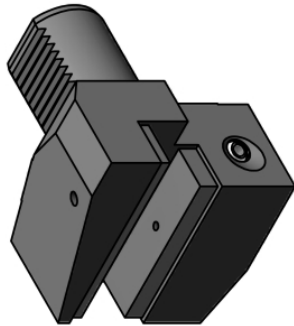
Bemerkung - Note

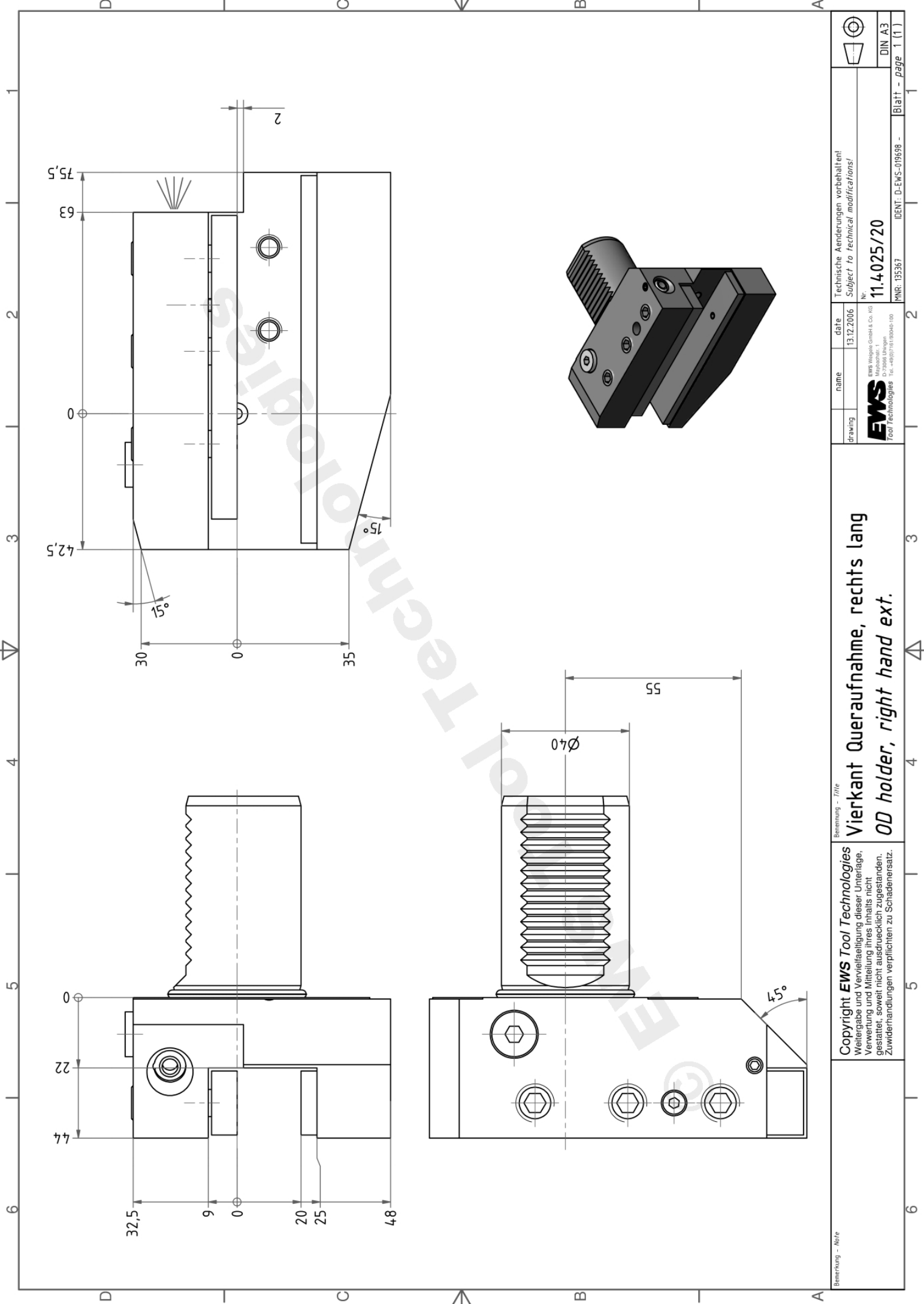
Copyright EMS Tool Technologies
 Weitergabe und Vervielfältigung dieser Unterlage,
 Verwertung und Mitteilung ihres Inhalts nicht
 gestattet, soweit nicht ausdrücklich zugestanden.
 Zuwiderhandlungen verpflichten zu Schadensersatz.

Bemerkung - Title
VK Queraufnahme rechts. überkopf
turning tool. right hand. overhead

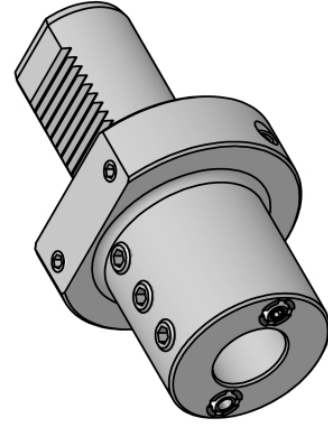
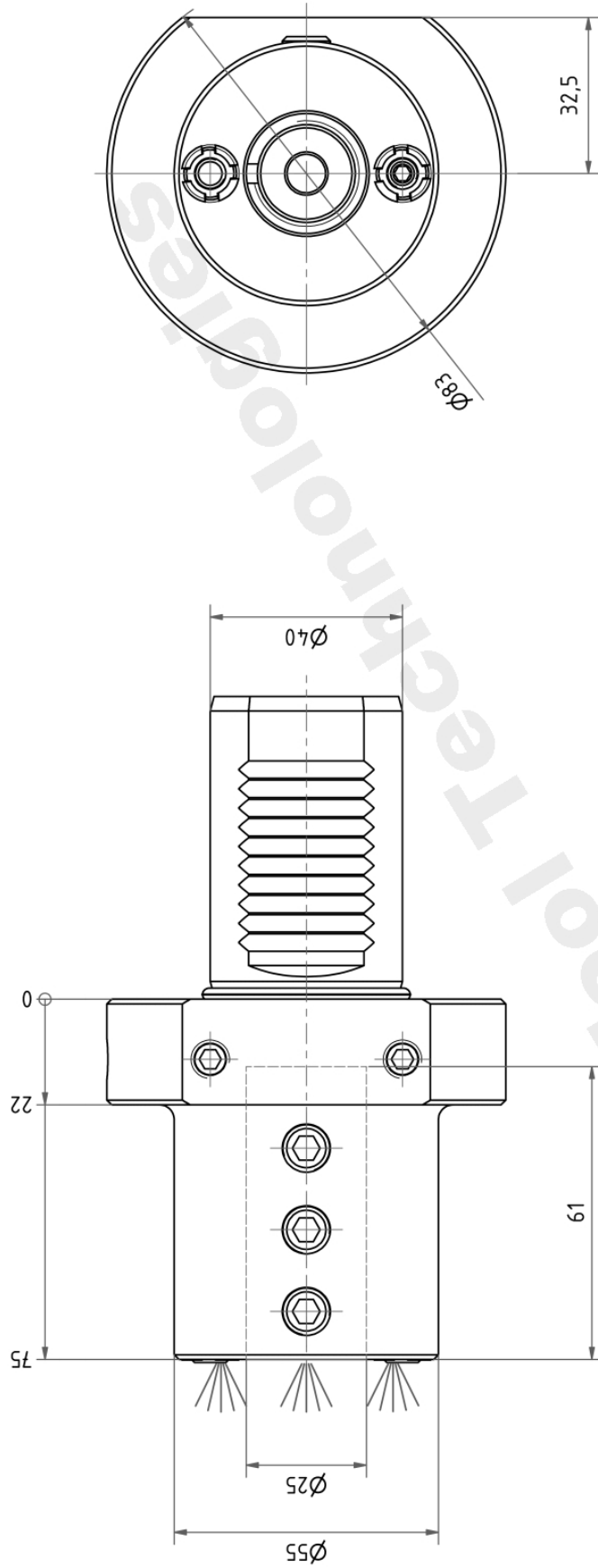
Drawing name date
 EMS Werkzeug GmbH & Co. KG
 Hauptstraße 1
 47799 Ullershausen
 Tel. +49(0)17619800100
 22.12.2006

Technische Änderungen vorbehalten!
 Subject to technical modifications!
 Nr. 6.4.025/20
 MNR: 135343 IDENT: D-EMS-02063 - Blatt - page 1 (1)





Bemerkung - Note Copyright EMS Tool Technologies Weitergabe und Vervielfältigung dieser Unterlage, Verwertung und Mitteilung ihres Inhalts nicht gestattet, soweit nicht ausdrücklich zugestanden. Zuwiderhandlungen verpflichten zu Schadenersatz.	Benennung - Title Vierkant Queraufnahme, rechts lang OD holder, right hand ext.		Technische Änderungen vorbehalten! Subject to technical modifications! Nr. 11.4.025/20	Drawing EMS EMS Werkzeug GmbH & Co. KG Hülshausstr. 1 47799 Ullershausen Tool Technologies Tel. +49(0)17619600100	date 13.12.2006	name MNR: 135367	IDENT: D-EMS-019698 -	Blatt - page 1 (1)
	DIN A3							



Bemerkung - Note

Copyright **EMS Tool Technologies**
 Weitergabe und Vervielfältigung dieser Unterlage,
 Verwertung und Mitteilung ihres Inhalts nicht
 gestattet, soweit nicht ausdrücklich zugestanden.
 Zuwiderhandlungen verpflichten zu Schadenersatz.

Benennung - Title

Bohrstangenhalter
Boring bar holder

Drawing name
 Barra

date
 17.07.2007

Technische Änderungen vorbehalten!
 Subject to technical modifications!

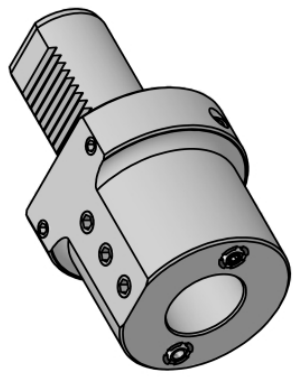
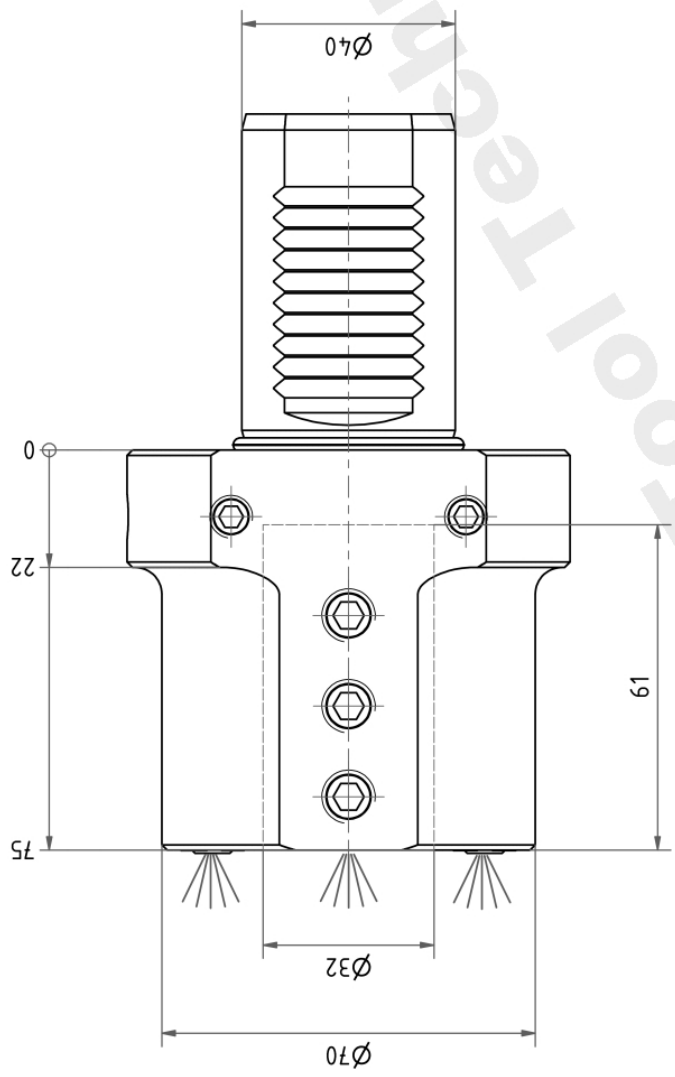
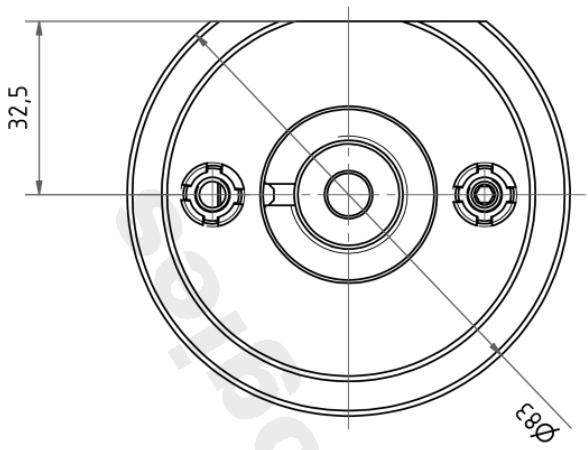
name
 Barra

Nr.
 19.4025

IDENT: D-EMS-048750 A

DIN A3

Blatt - page
 1 (1)



Bemerkung - Note

Copyright **EMS Tool Technologies**
 Weitergabe und Vervielfältigung dieser Unterlage,
 Verwertung und Mitteilung ihres Inhalts nicht
 gestattet, soweit nicht ausdrücklich zugestanden.
 Zuwiderhandlungen verpflichten zu Schadensersatz.

Benennung - Title

Bohrstangenhalter
Boring bar holder

Drawing name
 Barra

date
 18.07.2007

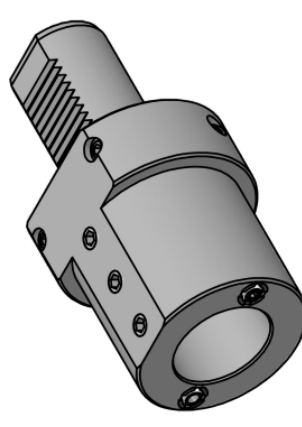
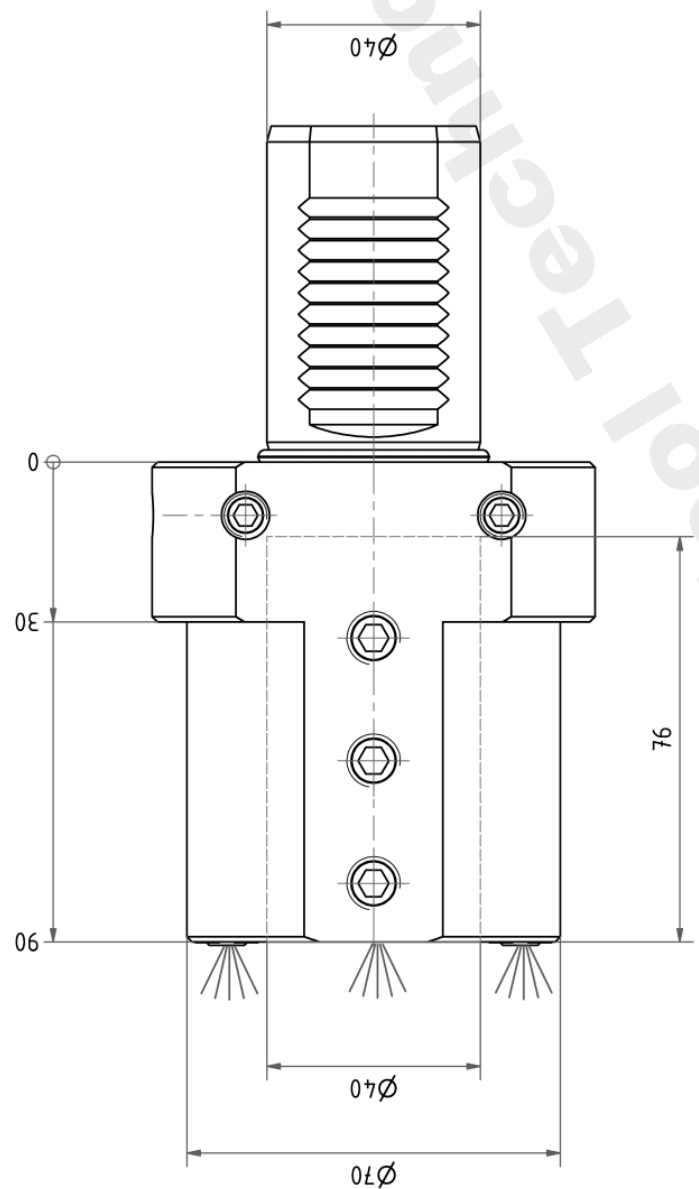
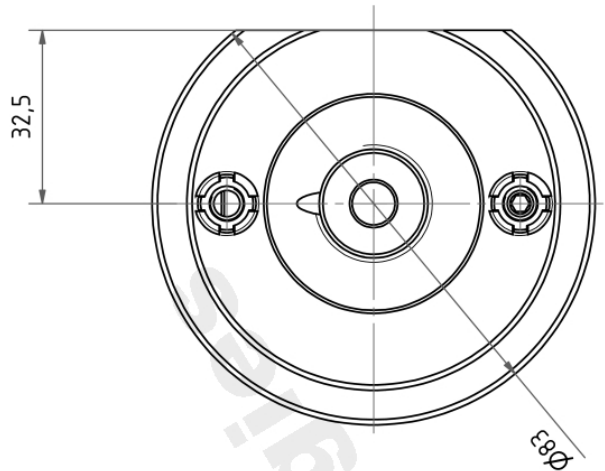
Technische Änderungen vorbehalten!
 Subject to technical modifications!

Nr.
19.4032

EMS
 EMS Werkzeug GmbH & Co. KG
 Hauptstraße 1
 D-72696 Ulmangen
 Tool Technologies Tel. +49(0)71413040-100

MNR: 135668
 IDENT: D-EMS-048387 A

DIN A3
 Blatt - page 1 (1)



Bemerkung - Note

Copyright **EMS Tool Technologies**
 Weitergabe und Vervielfältigung dieser Unterlage,
 Verwertung und Mitteilung ihres Inhalts nicht
 gestattet, soweit nicht ausdrücklich zugestanden.
 Zuwiderhandlungen verpflichten zu Schadenersatz.

Benennung - Title

Bohrstangenhalter
Boring bar holder

Drawing name date
 Bitler 23.08.2007

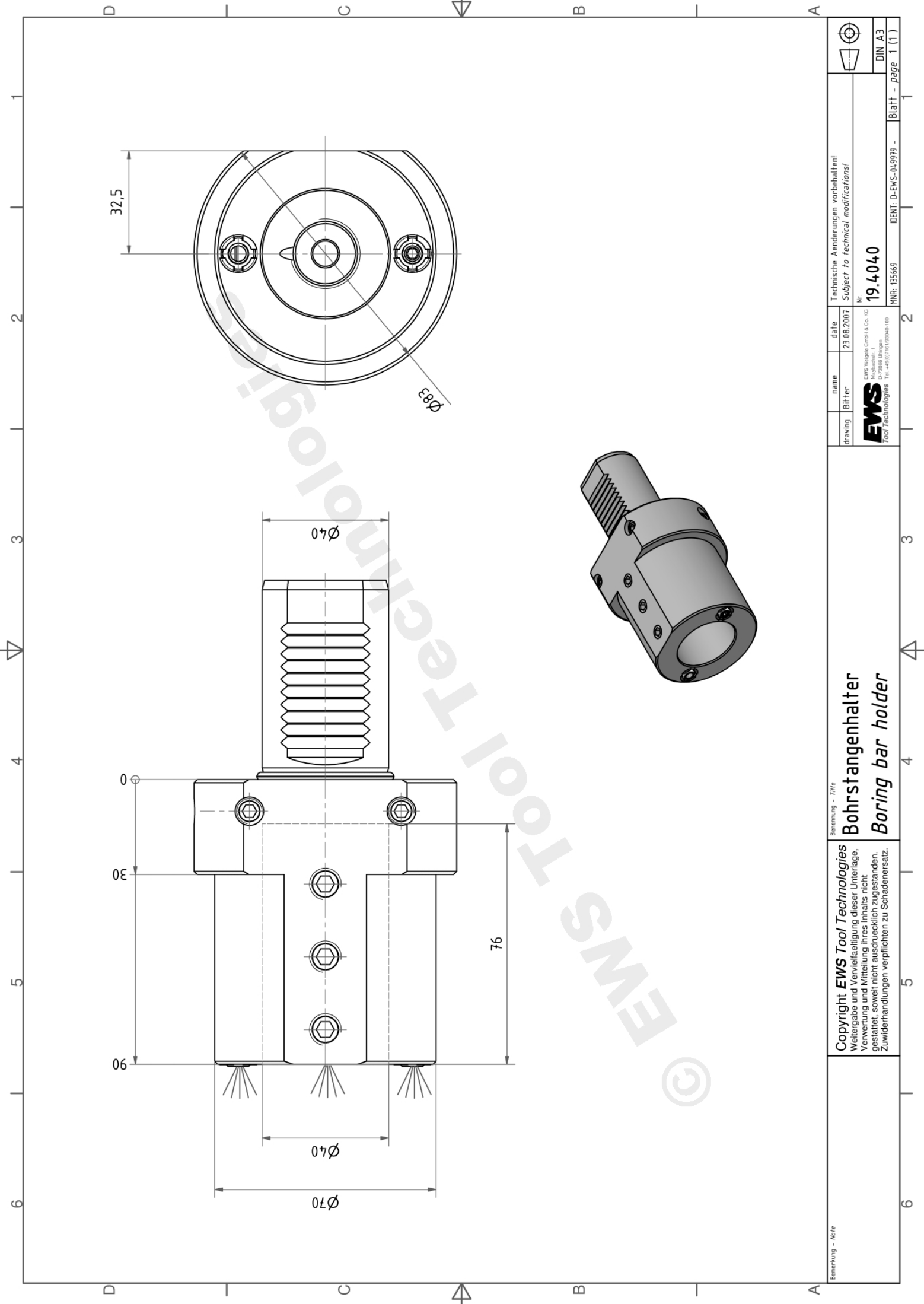
Technische Änderungen vorbehalten!
 Subject to technical modifications!

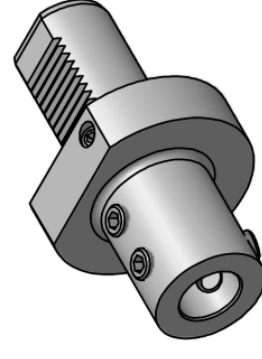
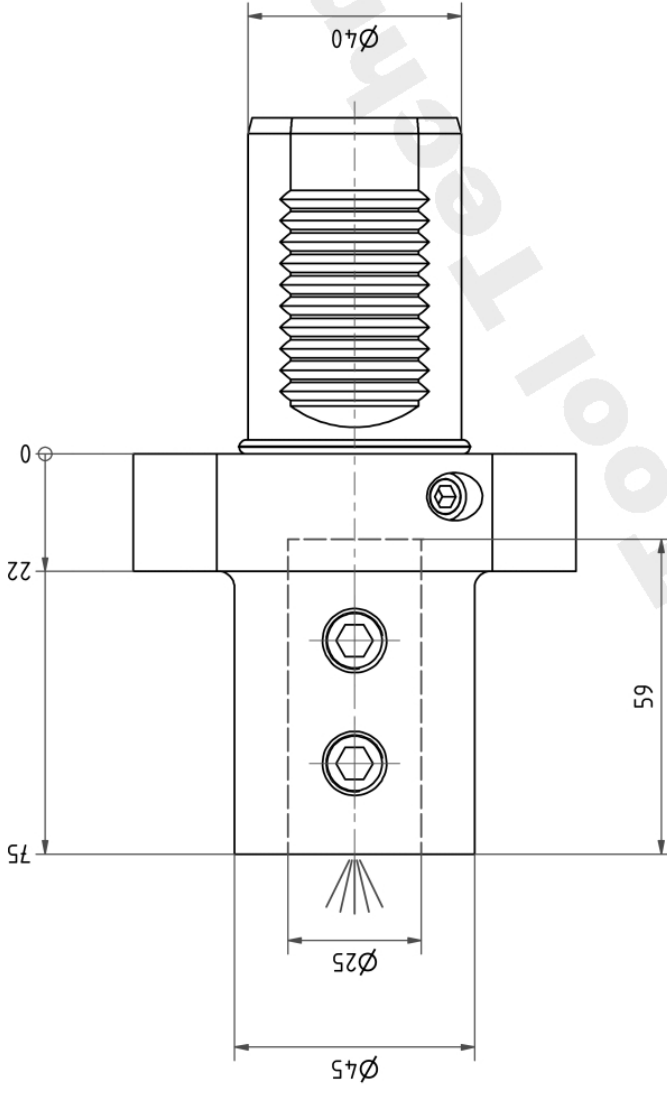
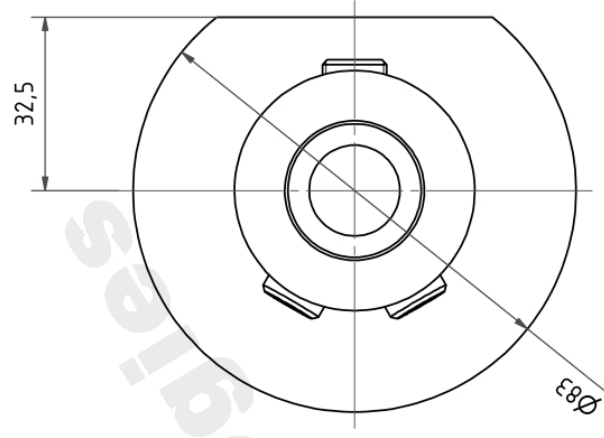
Nr. **19.4040**

EMS Werkzeug GmbH & Co. KG
 Hauptstraße 1
 D-72606 Ulmangen
 Tool Technologies Tel. +49(0)71413040-100

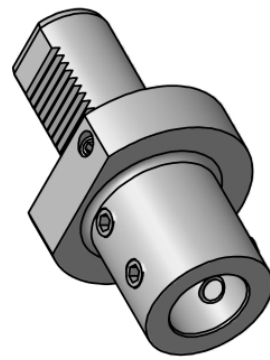
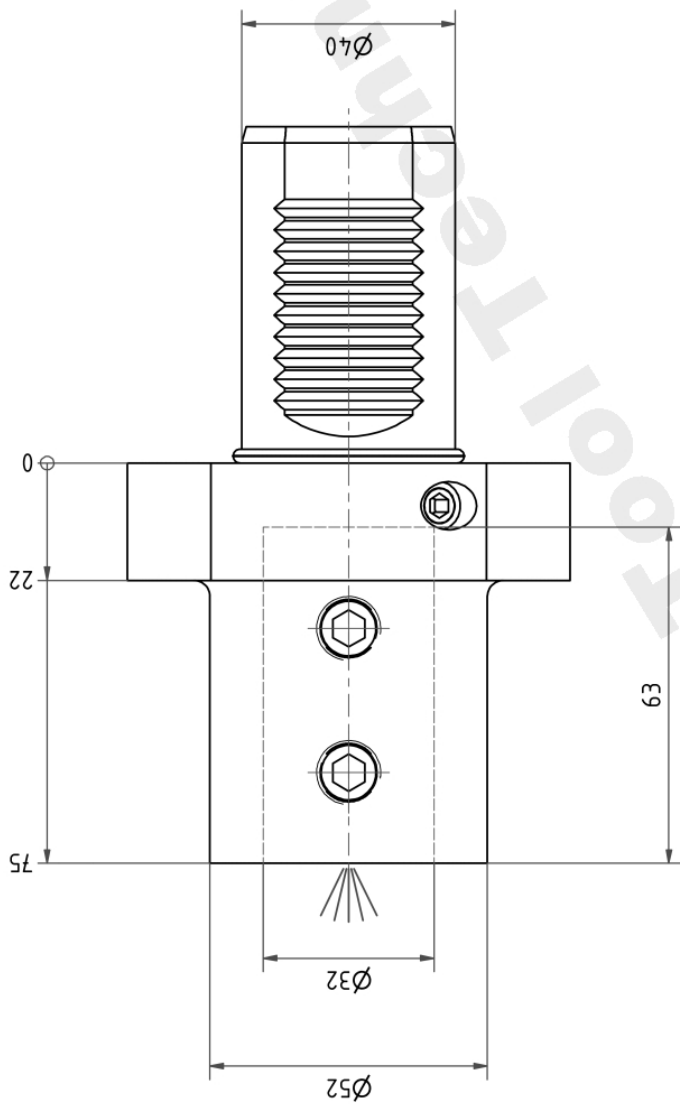
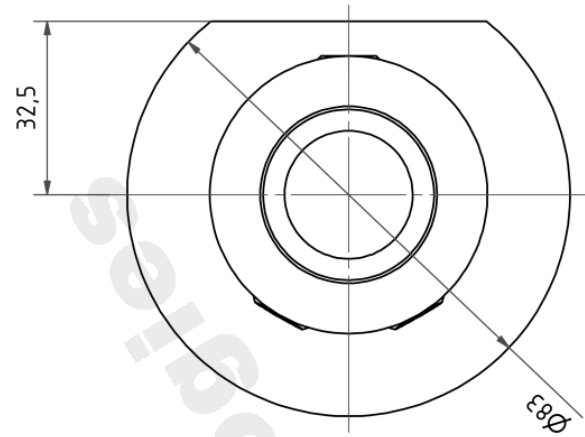
MNR: 135669 IDENT: D-EMS-049979 -

Blatt - page 1 (1)





Bemerkung - Note	Copyright EWS Tool Technologies Weitergabe und Vervielfältigung dieser Unterlage, Verwertung und Mitteilung ihres Inhalts nicht gestattet, soweit nicht ausdrücklich zugestanden. Zuwiderhandlungen verpflichten zu Schadensersatz.	Benennung - Title Vollbohrerhalter U -drill holder	<table border="1"> <tr> <td>Technische Änderungen vorbehalten! <i>Subject to technical modifications!</i></td> <td>date 19.07.2007</td> </tr> <tr> <td>Nr. 27.4025</td> <td>name Barra</td> </tr> <tr> <td>MNR: 135832</td> <td>IDENT: D-EWS-048847 -</td> </tr> <tr> <td colspan="2">DIN A3</td> </tr> <tr> <td colspan="2">Blatt - page 1 (1)</td> </tr> </table>	Technische Änderungen vorbehalten! <i>Subject to technical modifications!</i>	date 19.07.2007	Nr. 27.4025	name Barra	MNR: 135832	IDENT: D-EWS-048847 -	DIN A3		Blatt - page 1 (1)	
Technische Änderungen vorbehalten! <i>Subject to technical modifications!</i>	date 19.07.2007												
Nr. 27.4025	name Barra												
MNR: 135832	IDENT: D-EWS-048847 -												
DIN A3													
Blatt - page 1 (1)													



Bemerkung - Note

Copyright **EWS Tool Technologies**
 Weitergabe und Vervielfältigung dieser Unterlage,
 Verwertung und Mitteilung ihres Inhalts nicht
 gestattet, soweit nicht ausdrücklich zugestanden.
 Zuwiderhandlungen verpflichten zu Schadensersatz.

Benennung - Title

Vollbohrerhalter
U -drill holder

Drawing name date

Haury 29.08.2008

Technische Änderungen vorbehalten!
 Subject to technical modifications!

Nr. **27.4032**

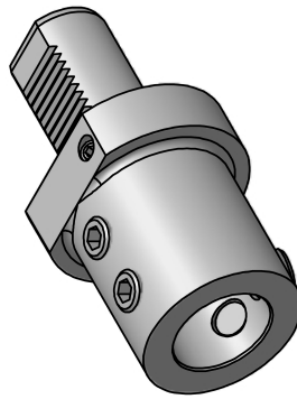
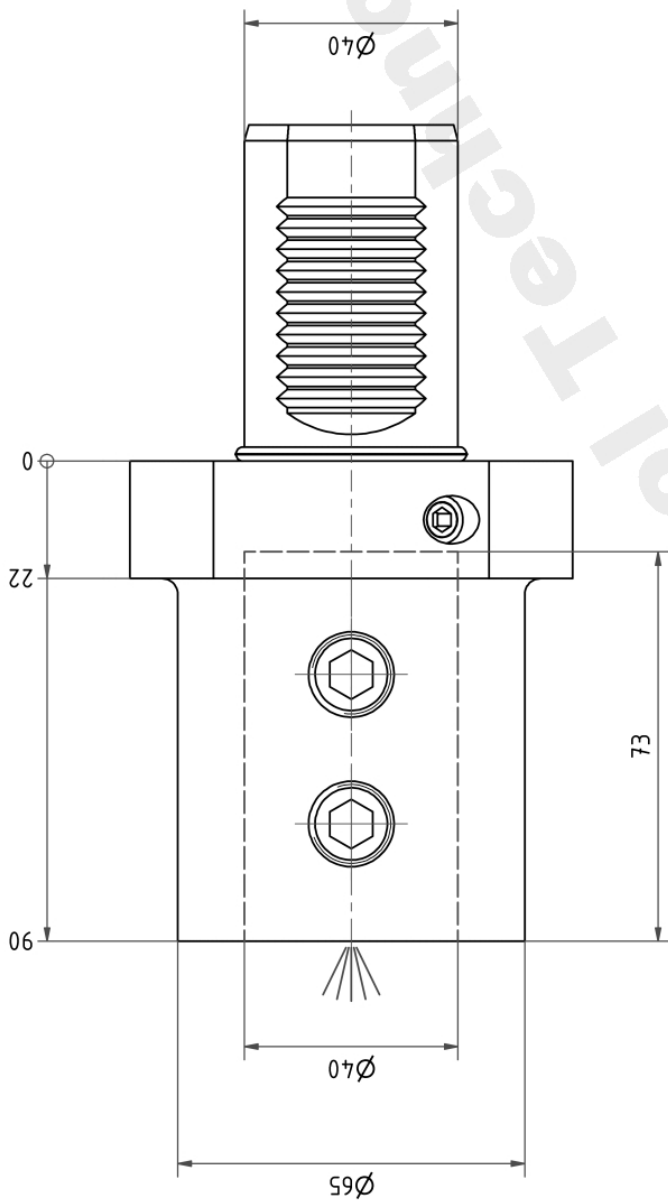
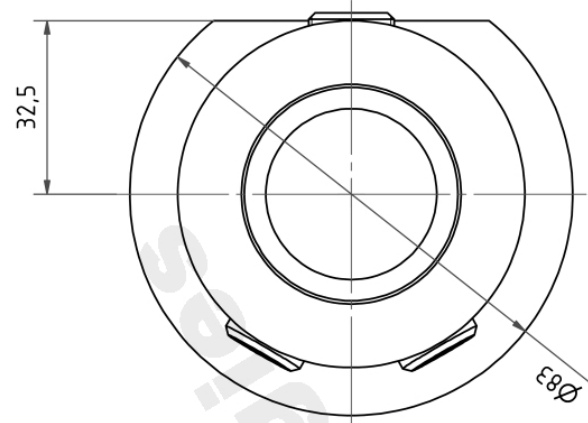
EWS
 EWS Werkzeug GmbH & Co. KG
 Industriestraße 1
 D-73096 Ulm
 Tel. +49(0)71413640-100

MNR: 135833

IDENT: D-EWS-065306 -

DIN A3

Blatt - page 1 (1)



Bemerkung - Note

Copyright **EWS Tool Technologies**
 Weitergabe und Vervielfältigung dieser Unterlage,
 Verwertung und Mitteilung ihres Inhalts nicht
 gestattet, soweit nicht ausdrücklich zugestanden.
 Zuwiderhandlungen verpflichten zu Schadensersatz.

Benennung - Title

Vollbohrerhalter
U -drill holder

Drawing

name

EWS
 EWS Werkzeug GmbH & Co. KG
 Hauptstraße 1
 D-73096 Ulm/Ing.
 Tel. +49(0)71418040-100

date

22.12.2006

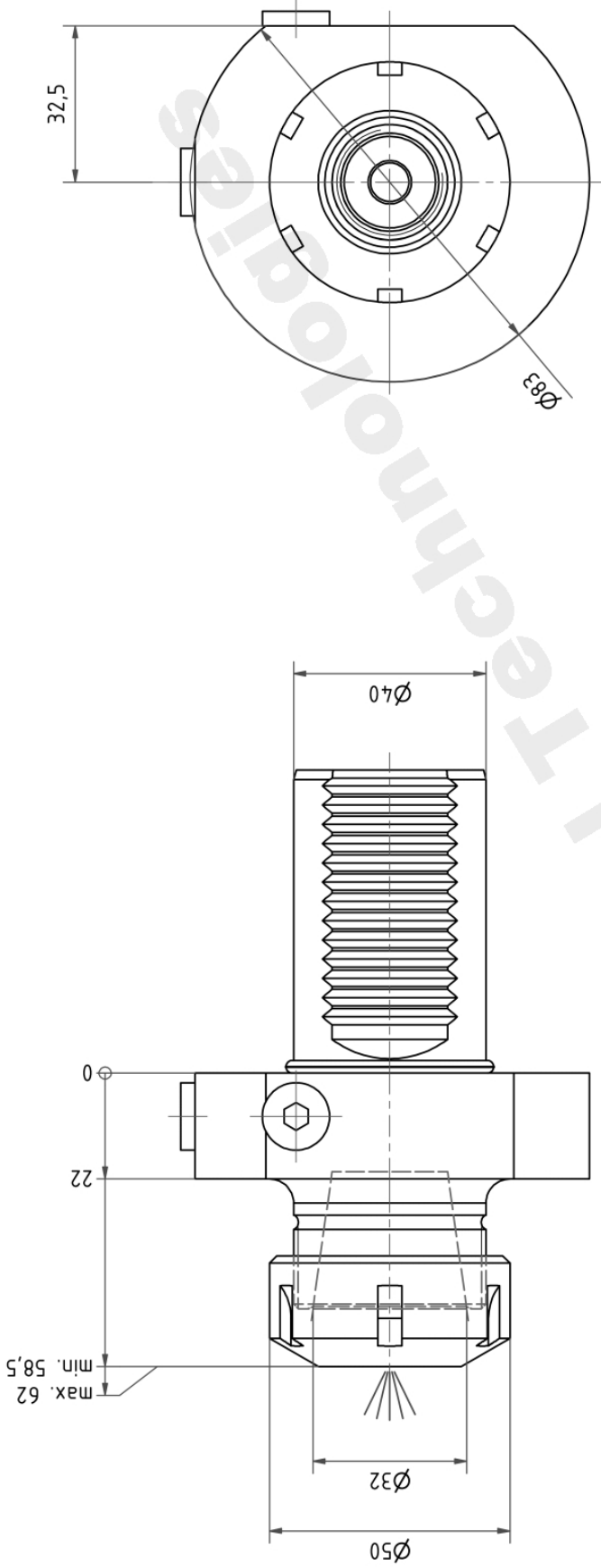
Technische Änderungen vorbehalten!
 Subject to technical modifications!

Nr.
27.4040

MNR: 135834 IDENT: D-EWS-020093 -

Blatt - page 1 (1)

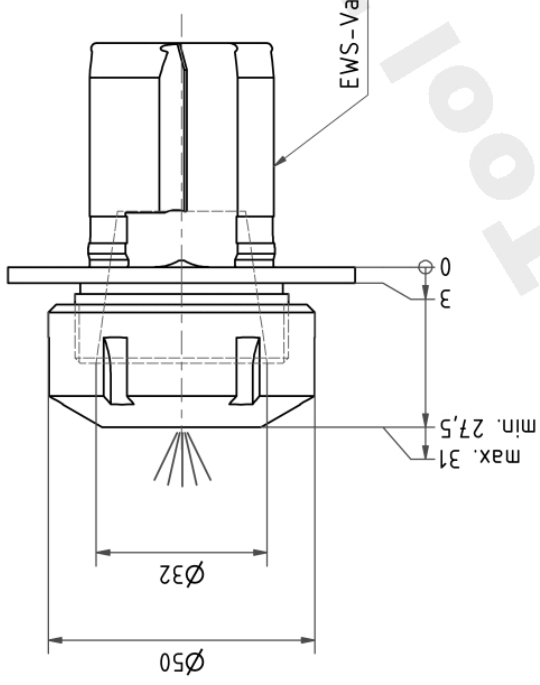
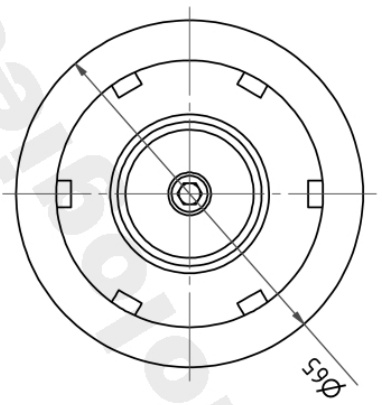
DIN A3



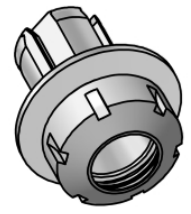
Spannzange / collet ER32 DIN6499
 Spannbereich / clamping range: 2,0 - 20,0

Gewindebohrzange / tapping collet
 ET-1-32 M5-M12

Bemerkung - Note	Copyright EWS Tool Technologies Weitergabe und Vervielfältigung dieser Unterlage, Verwertung und Mitteilung ihres Inhalts nicht gestattet, soweit nicht ausdrücklich zugestanden. Zuwiderhandlungen verpflichten zu Schadensersatz.	Benennung - Title Spannzangenaufnahme Collet chuck holder	<table border="1"> <tr> <td>drawing</td> <td>Haury</td> <td>name</td> <td>date</td> </tr> <tr> <td></td> <td></td> <td></td> <td>17.09.2007</td> </tr> </table>	drawing	Haury	name	date				17.09.2007	Technische Änderungen vorbehalten! <i>Subject to technical modifications!</i> Nr. 31.4032 MNR: 135942 IDENT: D-EWS-050886 - Blatt - page 1 (1)
drawing	Haury	name	date									
			17.09.2007									



EWS-Varia V4



Spannzange / collet ER32 DIN6499
 Spannbereich / clamping range: 2.0 - 20.0

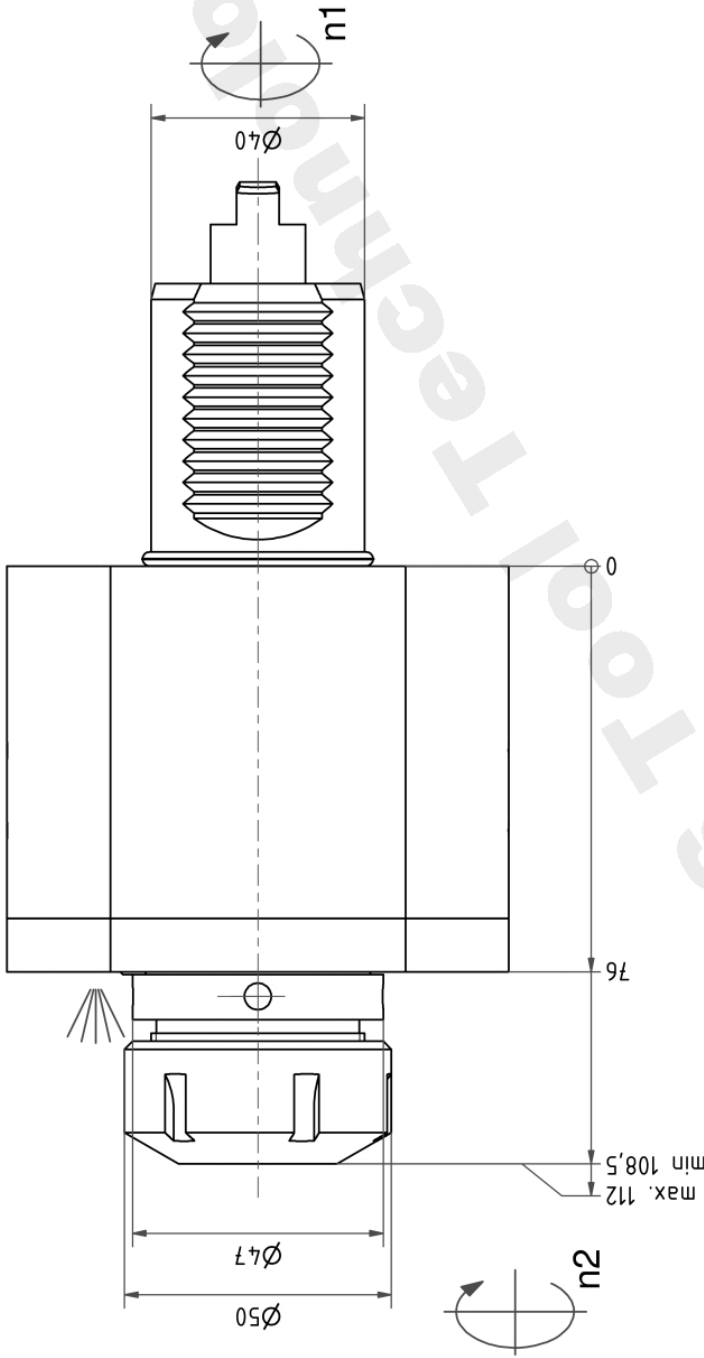
Gewindebohrzange / tapping collet
 ET-1-32 M5-M12

Schutzrecht angemeldet
 Trademark right applied

Bemerkung - Note Copyright EWS Tool Technologies Weitergabe und Vervielfältigung dieser Unterlage, Verwertung und Mitteilung ihres Inhalts nicht gestattet, soweit nicht ausdrücklich zugestanden. Zuwiderhandlungen verpflichten zu Schadenersatz.	Benennung - Title Spannzangenaufnahme Collet chuck holder	drawing name date 11.08.2006 EWS Werkzeug GmbH & Co. KG Industriestraße 1 D-72696 Ulm/ger Tel. +49(0)71416045100 Fax. +49(0)71416045100	Technische Änderungen vorbehalten! Subject to technical modifications! Nr. 31.V432L30 MNR. S00563 IDENT. D-EWS-016937 - Blatt - page 1 (1)
---	---	---	--

Spannzange / collet ER32 DIN6499
Spannbereich / clamping range: 2,0 - 20,0

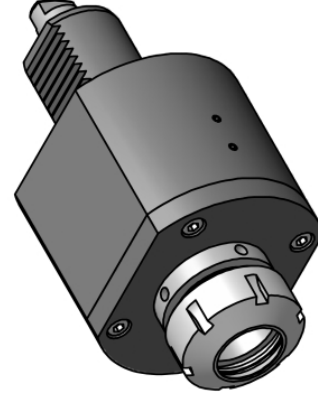
Gewindebohrzange / tapping collet
ET-1-32 M5-M12



Spannzangenschlüssel
Clamping wrench
232



Hakenschlüssel
mit Zapfen
Hook wrench
with fixed pin
DIN1810 B 45x50



Bemerkung - Note

Technische Daten - technical data

M₁ / M₂ = 50 / 50 Nm
n₁ / n₂ = 6000 / 6000 1/min
i (M₁/M₂) = 1:1

Benennung - Title

Axial Bohr und Fräskopf
Axial drilling and milling head

Drawing

name

date

07.02.2007

EWS Werkzeug GmbH & Co. KG
Mühlstraße 1
D-72686 Ulm/Donau
Tel. +49(0)71415044-100

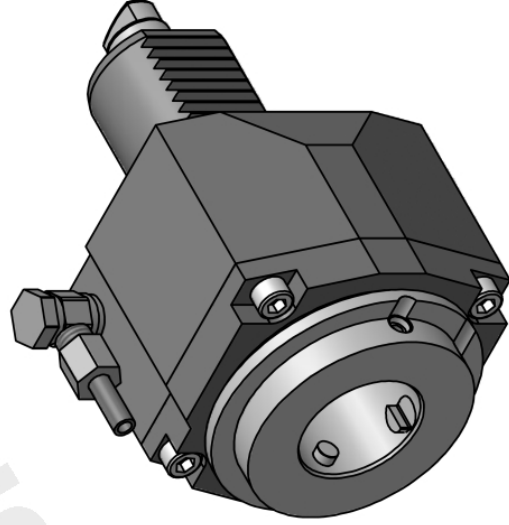
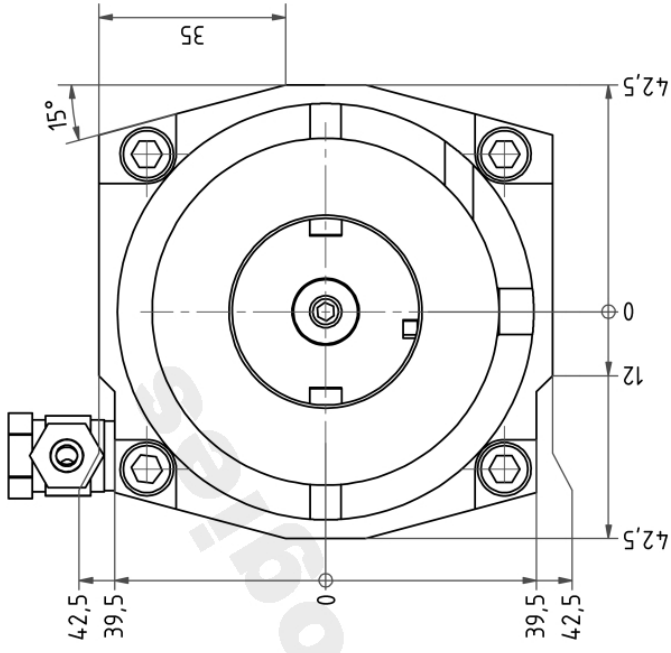
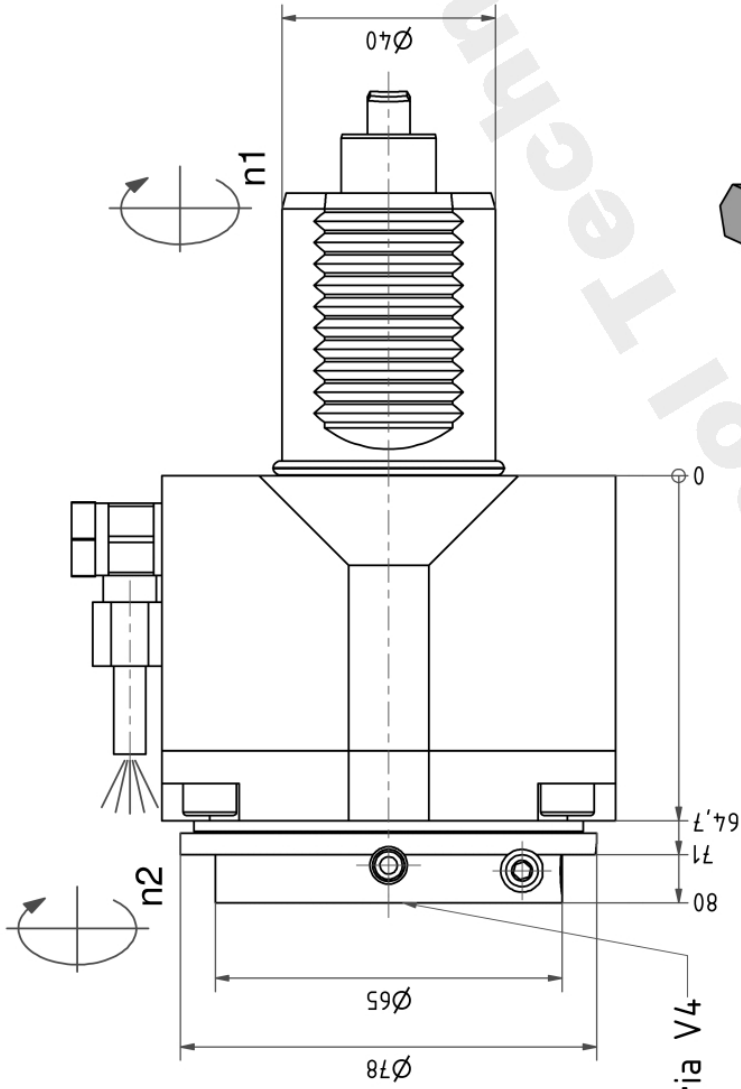
Technische Änderungen vorbehalten!
Subject to technical modifications!

Nr.
40.40321809

MNR: 300571 IDENT: D-EWS-000649 A Blatt - page 1 (1)

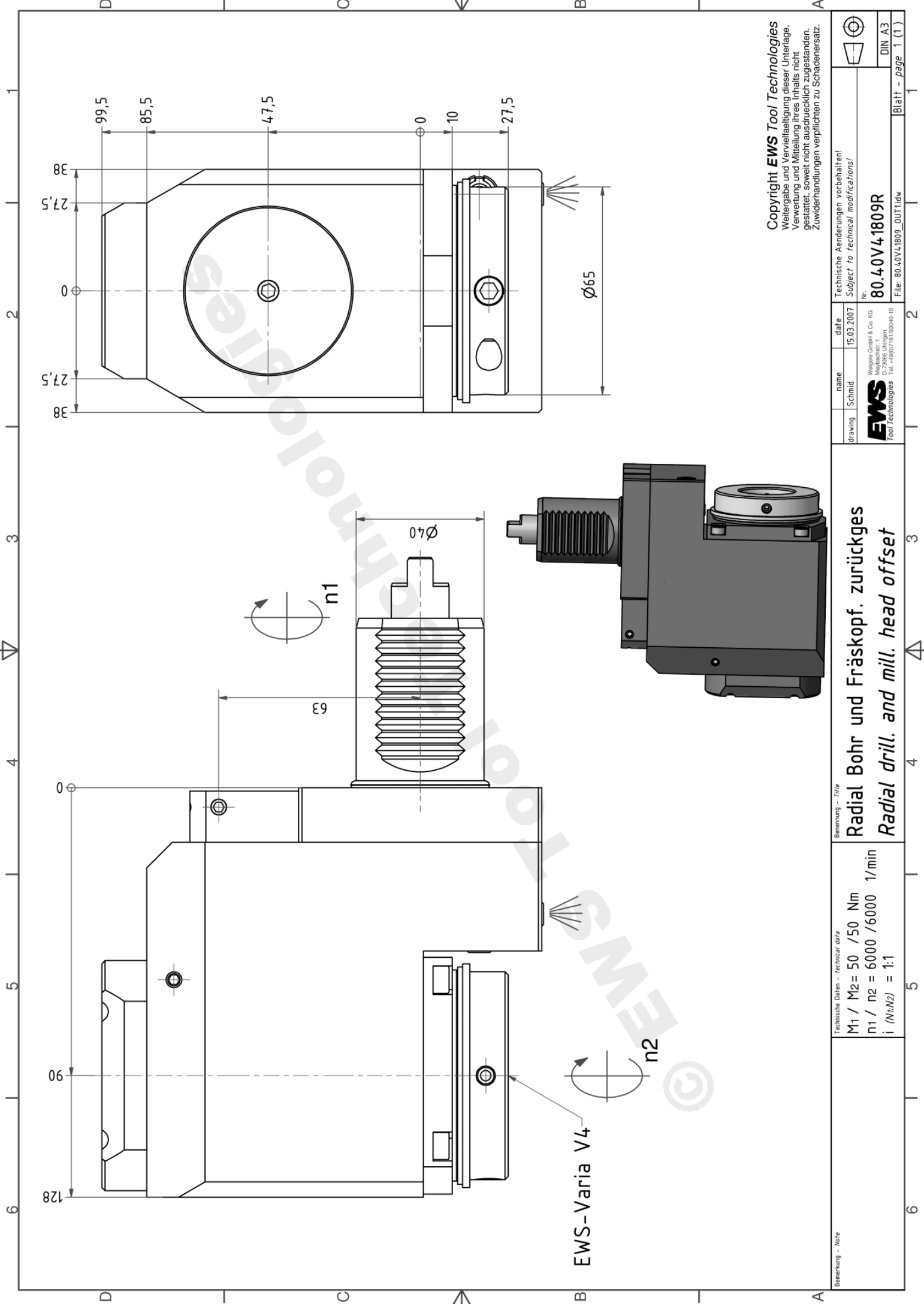
DIN A3

Copyright EWS Tool Technologies
Weitergabe und Vervielfältigung dieser Unterlage,
Verwertung und Mitteilung ihres Inhalts nicht
gestattet, soweit nicht ausdrücklich zugestanden.
Zuwendungen verpflichten zu Schadensersatz.



Copyright **EWS Tool Technologies**
 Weitergabe und Vervielfältigung dieser Unterlage,
 Verwertung und Mitteilung ihres Inhalts nicht
 gestattet, soweit nicht ausdrücklich zugestanden.
 Zuwiderhandlungen verpflichten zu Schadensersatz.

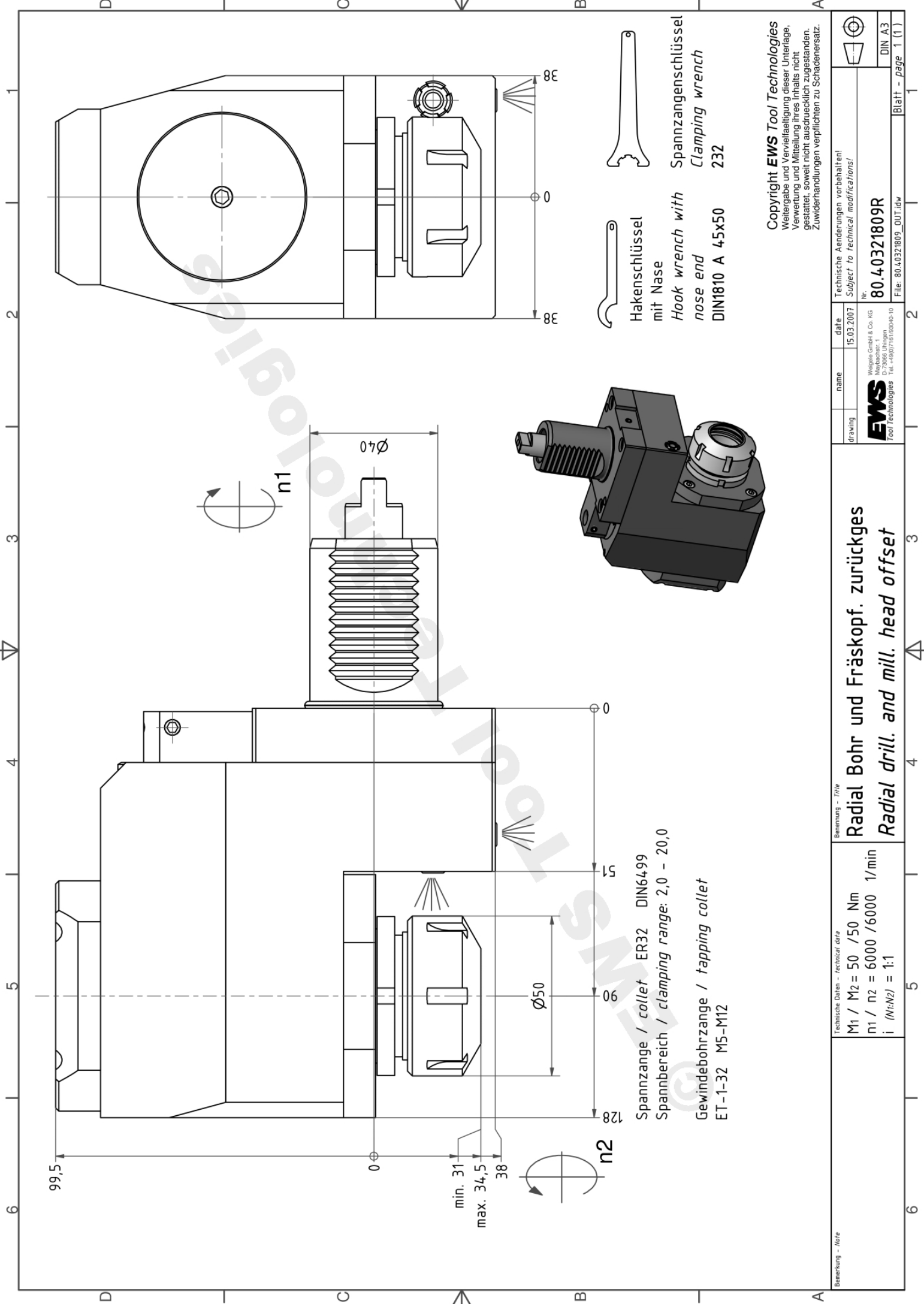
Benennung - Title	Axial Bohr und Fräskopf Axial drilling and milling head		
Technische Daten - technical data	M ₁ / M ₂ = 50 / 50 Nm	n ₁ / n ₂ = 6000 / 6000 1/min	i (N ₁ :N ₂) = 1:1
Bemerkung - Note			
Drawing	name	date	Technical Änderungen vorbehalten! Subject to technical modifications!
	Wiegels GmbH & Co. KG Maybachstr. 1 D-72096 Ulm EWS Tool Technologies Tel. +49(0)71413844-10	03.02.2009	
		Nr.	40.40V4.1809
		File:	D-EWS-000673A.dwg
			DIN A3
			Blatt - page 1 (1)



EWS-Varia V4

Copyright EWS Tool Technologies
 Weitergabe und Vervielfältigung dieser Unterlage,
 Verwertung und Mitteilung ihres Inhalts nicht
 gestattet, soweit nicht ausdrücklich zugestanden.
 Zuwiderhandlungen verpflichten zu Schadensersatz.

Bemerkung - Note	Technische Daten - technical data M ₁ / M ₂ = 50 / 50 Nm n ₁ / n ₂ = 6000 / 6000 1/min i (N ₁ :N ₂) = 1:1	Benennung - Title Radial Bohr und Fräskopf. zurückges Radial drill. and mill. head offset	Technische Änderungen vorbehalten! Subject to technical modifications! Nr. 80.40V4.1809R Wiegels GmbH & Co. KG Maybachstr. 1 D-72096 Ulm Tel. +49(0)716133040-10 File: 80.40V4.1809_OUT11.dwg
Drawing: Schmid name: Schmid date: 15.03.2007 EWS Tool Technologies	Blatt - page 1 (1)		



Spannzange / collet ER32 DIN6499
 Spannbereich / clamping range: 2,0 - 20,0
 Gewindebohrzange / tapping collet
 ET-1-32 M5-M12

Hakenschlüssel
 mit Nase
 Hook wrench with
 nose end
 DIN1810 A 45x50

Spannzangenschlüssel
 Clamping wrench
 232

Bemerkung - Note

Technische Daten - technical data

M1 / M2 = 50 / 50 Nm
n1 / n2 = 6000 / 6000 1/min
i (N1:N2) = 1:1

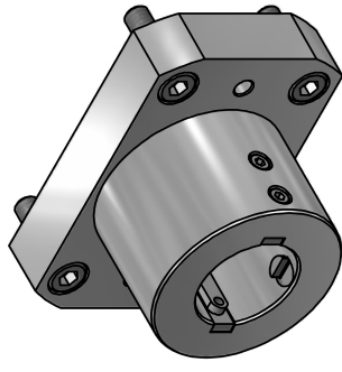
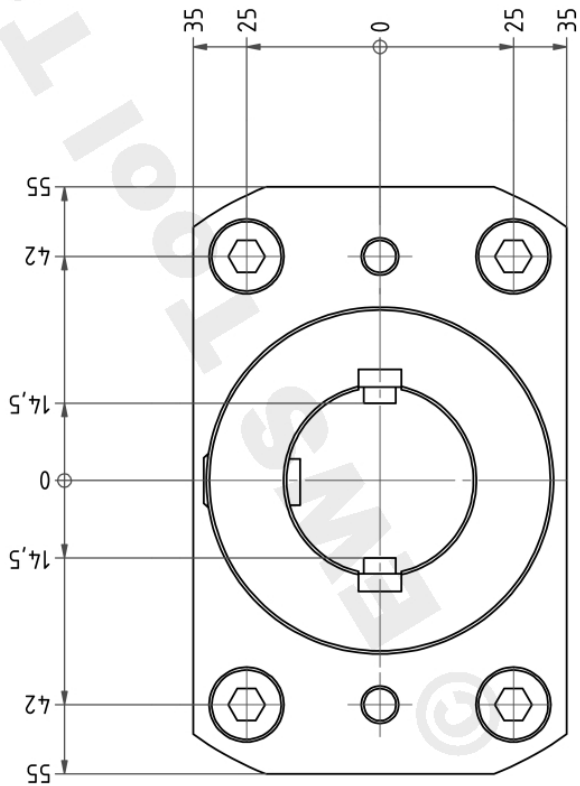
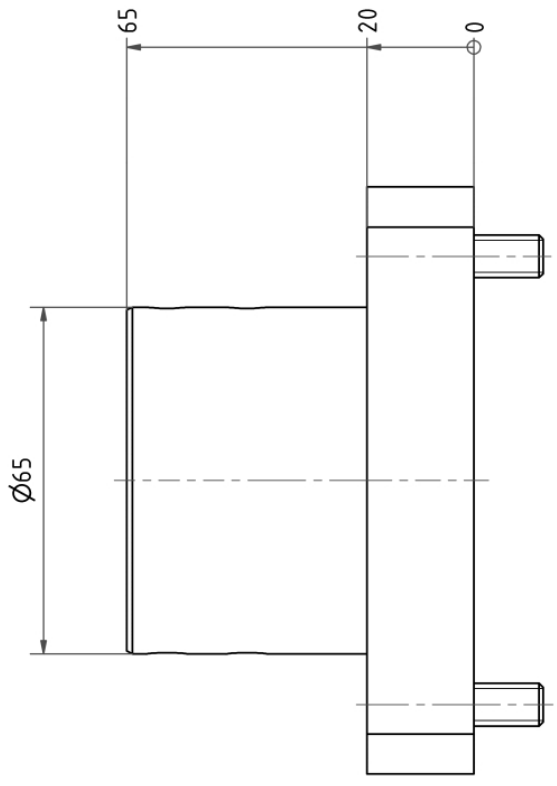
Benennung - Title
Radial Bohr und Fräskopf. zurückges
Radial drill. and mill. head offset

Drawing	name	date
	Wiegels GmbH & Co. KG Maybachstr. 1 D-72096 Ulm/Donau	15.03.2007

Copyright EWS Tool Technologies
 Weitergabe und Vervielfältigung dieser Unterlage,
 Verwertung und Mitteilung ihres Inhalts nicht
 gestattet, soweit nicht ausdrücklich zugestanden.
 Zuwiderhandlungen verpflichten zu Schadensersatz.

Technische Änderungen vorbehalten! Subject to technical modifications!	
Nr.	80.40321809R
File:	80.40321809_OUT.dwg

EWS-Varia V4



Bemerkung - Note

Copyright **EWS Tool Technologies**
 Weitergabe und Vervielfältigung dieser Unterlage,
 Verwertung und Mitteilung ihres Inhalts nicht
 gestattet, soweit nicht ausdrücklich zugestanden.
 Zuwiderhandlungen verpflichten zu Schadensersatz.

Bemennung - Title
Montagehilfe
fit-up aid

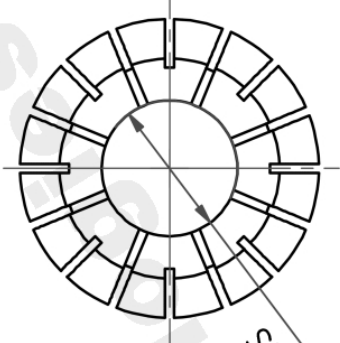
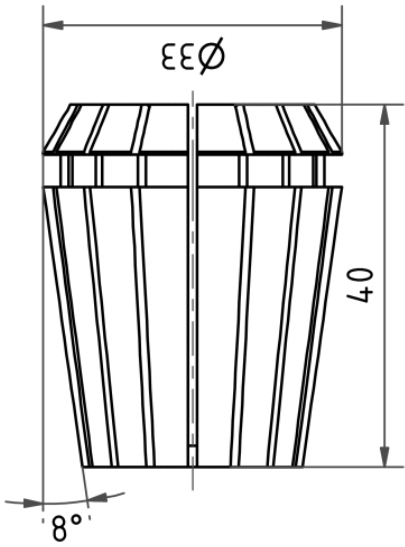
Technische Änderungen vorbehalten!
 Subject to technical modifications!

Drawing name date
 MrKonjic 11.08.2006

Nr. MB-V4
 Wessels GmbH & Co. KG
 Maybachstr. 1
 D-72096 Ulmangen
 Tool Technologies Tel. +49(0)716153040-10

DIN A3

Blatt - page 1 (1)

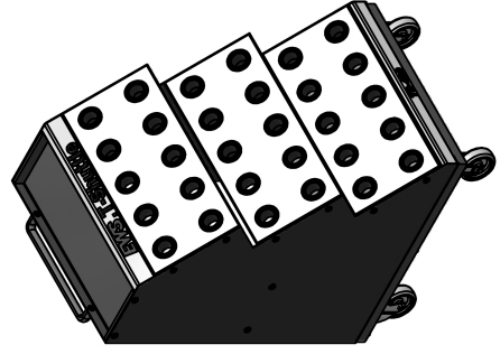
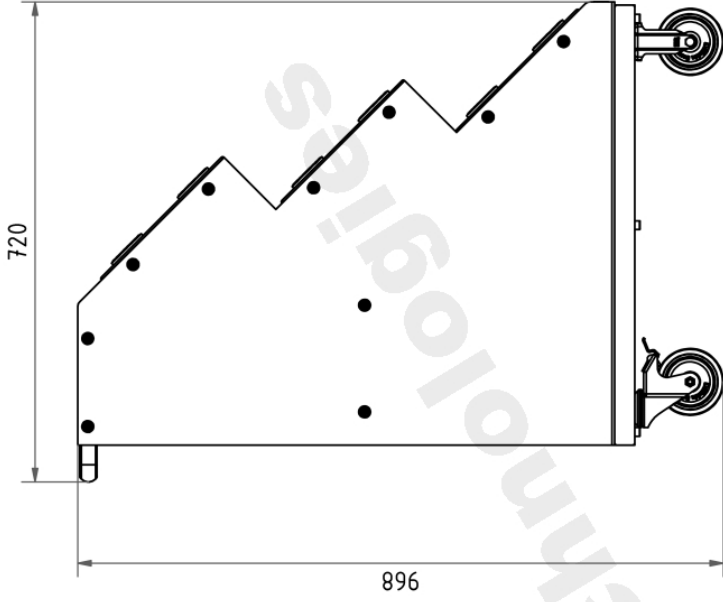
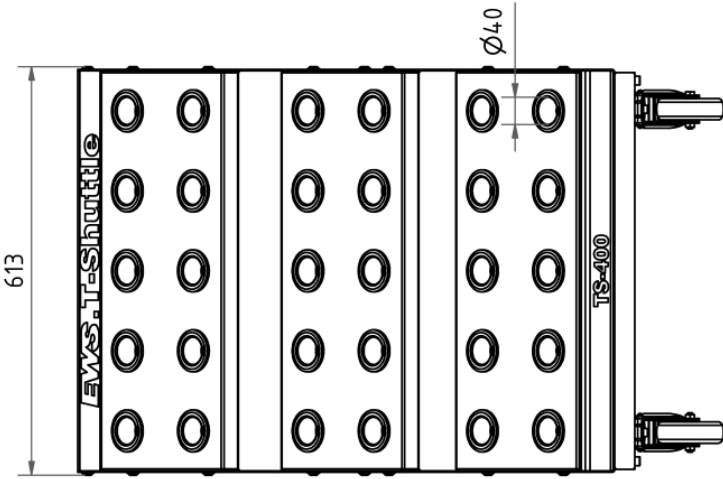


min. Ø3 - max. Ø20 18 PCS



Benennung - Title		Spannzange Collet	
design	Votteler	datum	28.05.2013
drawing	M. Simoniello	datum	08.07.2013
checked	M. Simoniello	datum	09.07.2013
 EWS Weigete GmbH & Co. KG Maybachstr. 1 D-73066 Uhingen Tel. +49(0)7161/95040-100		Nr.	320 470E SATZ-Ø3-20
-	Neuanlage durch ms	08.07.2013	ms
status	modification	date	name
			MNR: 108809
		IDENT: D-EWS-139058 -	
		Blatt - page 1 (1)	

DIN A4



Bemerkung - Note

Copyright **EMS Tool Technologies**
 Weitergabe und Vervielfältigung dieser Unterlage,
 Verwertung und Mitteilung ihres Inhalts nicht
 gestattet, soweit nicht ausdrücklich zugestanden.
 Zuwiderhandlungen verpflichten zu Schadensersatz.

Benennung - Title

Werkzeugwagen
tool shuttle

Drawing name date
 Weigele Sven 11.06.2014

EMS
 EMS Werkzeug GmbH & Co. KG
 Hauptstraße 1
 47-7908 Überlingen
 Tool Technologies Tel. +49(0)71431840-100

Technische Änderungen vorbehalten!
 Subject to technical modifications!

Nr.
TS-4030

MNR: 17593 IDENT: D-EMS-157727 -

DIN A3

Blatt - page 1 (1)