



AGGREGATI - LINEA LEGNO

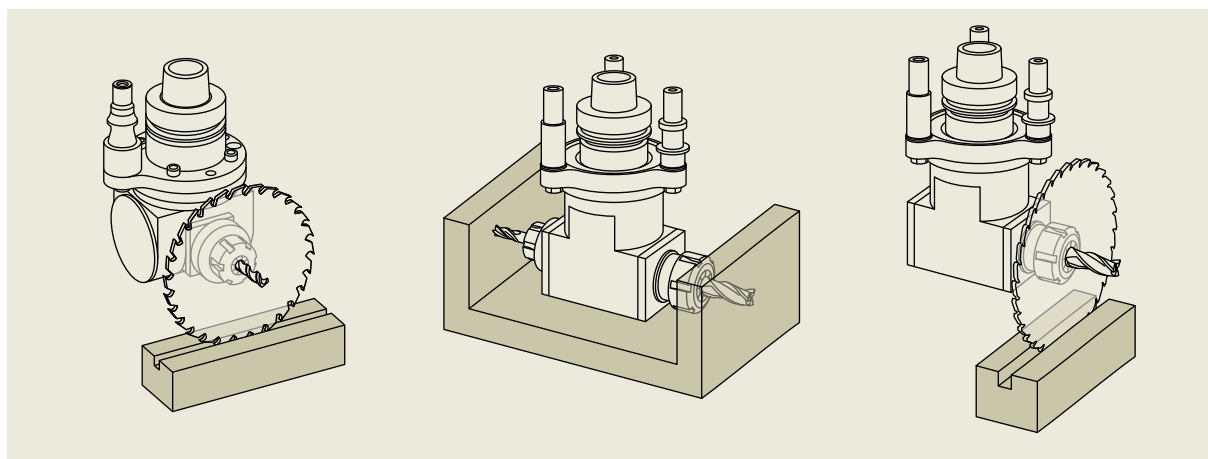
AGGREGATE - WOOD LINE

APPLICAZIONE

APPLICATION

Le teste angolari linea legno ottimizzano la produzione riducendo il tempo ciclo eliminando ulteriori piazzamenti del pezzo. Sono sviluppate in collaborazione con i più grandi costruttori di macchine del settore, ai quali offriamo una elevata flessibilità progettuale, costruttiva e di servizio. Consentono di eseguire un'ampia gamma di lavorazioni che includono la foratura, la fresatura e il taglio.

Working wood line 90° angle heads are designed for manufacturing process optimization, reducing cycle time and downtime. Allow a wide range of machining operations to be carried out, including milling, boring and cutting.



CARATTERISTICHE COSTRUTTIVE

TECHNICAL FEATURES

- costruzione compatta e leggera
- struttura esterna in alluminio termicamente trattato
- flangia di fasatura e perno stop-bar orientabili sui 360°
- ingranaggi conici spiroidali in acciaio legato
- rotazione assi su cuscinetti a contatto obliquo pre-caricati
- lubrificazione a grasso

- compact and lightweight construction
- heat-treated aluminum alloy main housing
- orientation ring and stop-bar pin can be full rotated through 360°
- hardened spiroidal Gleason gears
- shank and output spindle axis, supported by set of pre-loaded angular contact bearings
- grease lubricated

DOVE POSSONO ESSERE UTILIZZATE

WHERE THEY CAN BE USED

Sono applicabili su macchine foratrici e fresatrici CNC. La qualità è un dato di fatto e l'alto grado di personalizzazione un autentico valore aggiunto.

For drilling and milling CNC machines. Quality is a fact and the high degree of customization a real added value.

SISTEMA DI CONTROLLO

TEST STAND AND QUALITY

I singoli componenti sono sottoposti a controllo

- **macrogeometrico**
- **microgeometrico**

Each single component is measured and tested as per

- **macro geometric test**
- **micro geometric test**

Il prodotto finito assemblato viene sottoposto a:

- **ispezione dimensionale e geometrica** con macchina di misura a coordinate CMM in sala climatizzata
- **controllo della temperatura**
- **controllo rumorosità**
- **controllo vibrazioni**

Finished assembled product is subjected to

- **dimensional and geometrical inspection** with CMM coordinate machine in climatized room
- **temperature test value**
- **noise test value**
- **vibration test value**



AGGREGATI - LINEA LEGNO - TILTING
AGGREGATES - WOOD LINE - TILTING

FORATURA
DRILLING



CARICAMENTO
LOADING



SPECIFICHE TECNICHE TECHNICAL FEATURES

Codice Code 239255.100
Mandrino per pinza Spindle for collet ER 20
Rotazione presa di forza Main drive rotation SX / LH
Rotazione mandrini Spindle rotation DX / RH
Rapporto di trasmissione Transmission ratio 1:1
Velocità max Max speed 15000 rpm
Peso Weight 4.4 Kg
Lubrificata a grasso Grease lubricated

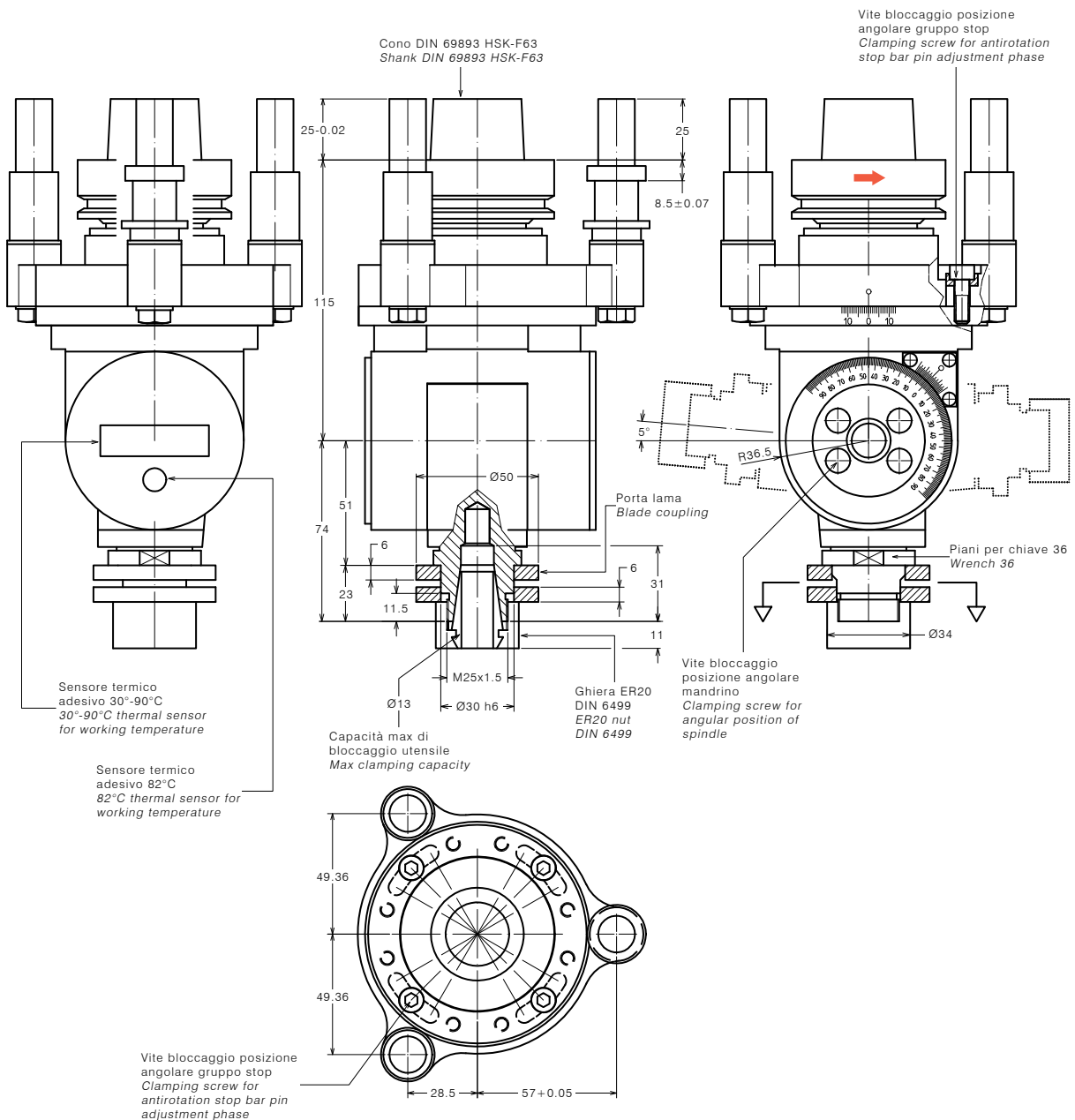
OPTIONAL OPTIONAL

Pinza ER20 DIN 6499/B ER20 collet DIN 6499/B 411220.100

DOTAZIONE STANDARD STANDARD EQUIPMENT

Chiavi di servizio Clamping wrenches
Tubetto di grasso Grease tube
Bauletto Storage case

CODICE CODE



5

AGGREGATI - LINEA LEGNO - TILTING
 AGGREGATES - WOOD LINE - TILTING

FORATURA
 DRILLING



CARICAMENTO
 LOADING



SPECIFICHE TECNICHE TECHNICAL FEATURES

Codice Code 239597.100
 Mandrino per pinza Spindle for collet ER 20
 Rotazione presa di forza Main drive rotation SX / LH
 Rotazione mandrini Spindle rotation DX / RH
 Rapporto di trasmissione Transmission ratio 1:1
 Velocità max Max speed 15000 rpm
 Peso Weight 5.5 Kg
 Lubrificata a grasso Grease lubricated

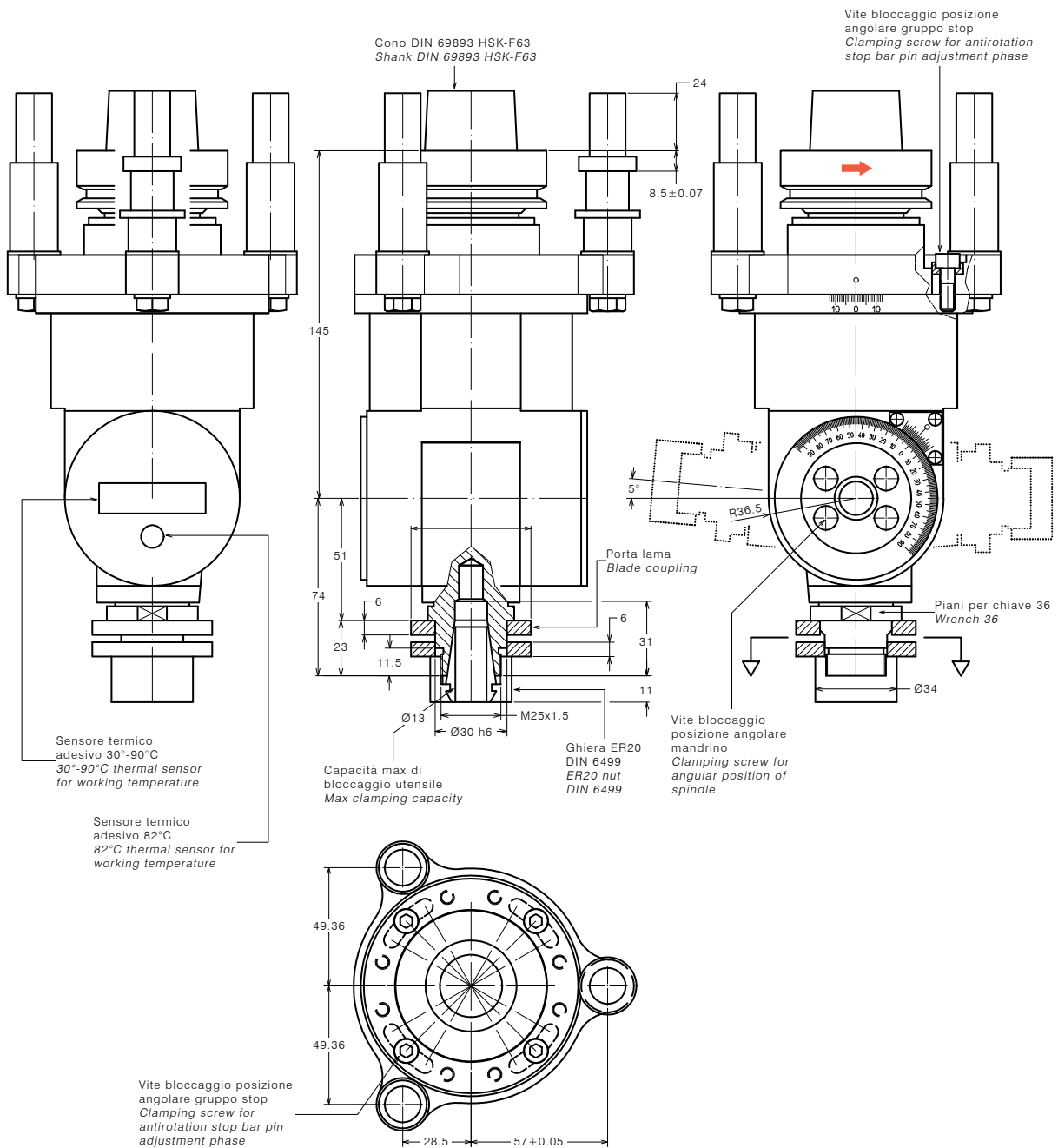
OPTIONAL OPTIONAL

Pinza ER20 DIN 6499/B ER20 collet DIN 6499/B 411220.100

DOTAZIONE STANDARD STANDARD EQUIPMENT

Chiavi di servizio Clamping wrenches
 Tubetto di grasso Grease tube
 Bauletto Storage case

CODICE CODE



5

AGGREGATI - LINEA LEGNO - STANDARD
AGGREGATES - WOOD LINE - STANDARD

FORATURA
DRILLING



CARICAMENTO
LOADING



SPECIFICHE TECNICHE TECHNICAL FEATURES

Codice Code 239595.100
Mandrino per pinza Spindle for collet ER 20
Rotazione presa di forza Main drive rotation SX / LH
Rotazione mandrini Spindle rotation SX / LH
Rapporto di trasmissione Transmission ratio 1:1.5
Velocità max in entrata Max speed input 6000 rpm
Velocità max in uscita Max speed output 9000 rpm
Peso Weight 5.5 Kg
Lubrificata a grasso Grease lubricated

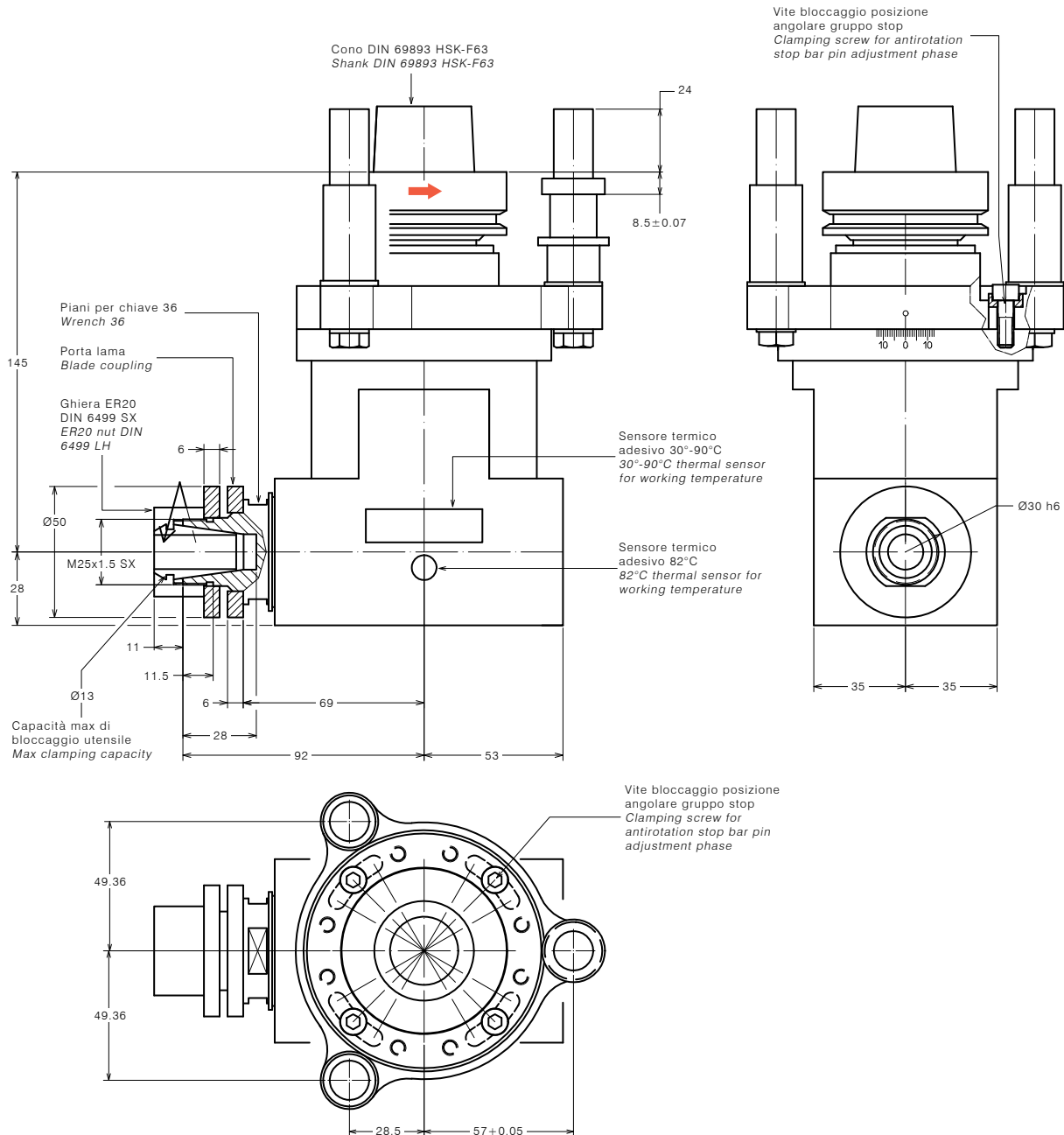
OPTIONAL OPTIONAL

Pinza ER20 DIN 6499/B ER20 collet DIN 6499/B 411220.100

DOTAZIONE STANDARD STANDARD EQUIPMENT

Chiavi di servizio Clamping wrenches
Tubetto di grasso Grease tube
Bauletto Storage case

CODICE CODE



AGGREGATI - LINEA LEGNO - DOPPIA USCITA
 AGGREGATES - WOOD LINE - DOUBLE ENDED

FORATURA
 DRILLING



CARICAMENTO
 LOADING



SPECIFICHE TECNICHE TECHNICAL FEATURES

Codice Code 239256.100
 Mandrino per pinza Spindle for collet ER 20 / ER 32
 Rotazione presa di forza Main drive rotation SX / LH
 Rotazione mandrini Spindle rotation SX-DX / LH-RH
 Rapporto di trasmissione Transmission ratio 1:1.5
 Velocità max in entrata Max speed input 10000 rpm
 Velocità max in uscita Max speed output 15000 rpm
 Lubrificata a grasso Grease lubricated

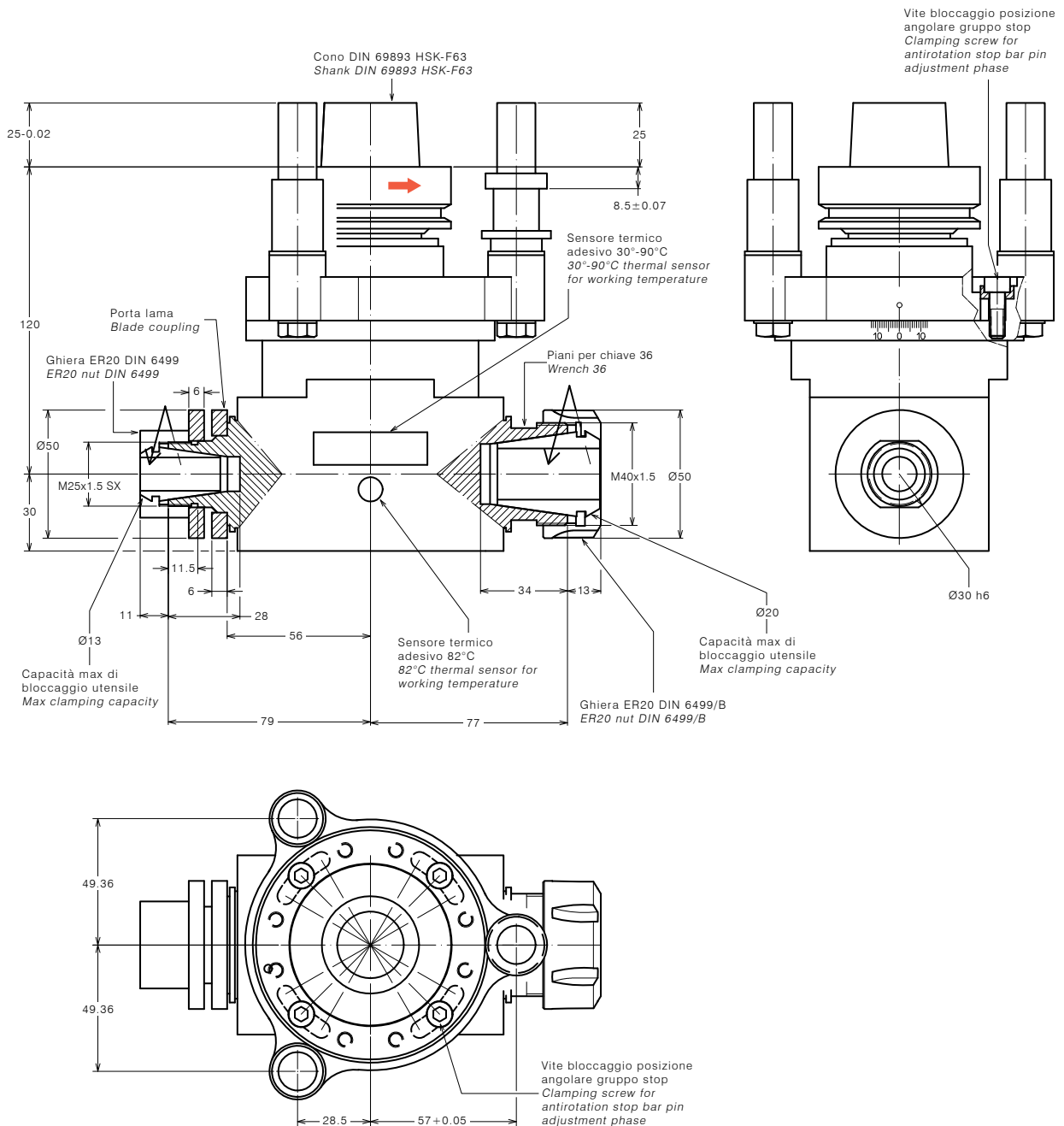
OPTIONAL OPTIONAL

Pinza ER20 DIN 6499/B ER20 collet DIN 6499/B 411220.100
 Pinza ER32 DIN 6499/B ER32 collet DIN 6499/B 411232.100

CODICE CODE

DOTAZIONE STANDARD STANDARD EQUIPMENT

Chiavi di servizio Clamping wrenches
 Tubetto di grasso Grease tube
 Bauletto Storage case



5

AGGREGATI - LINEA LEGNO - DOPPIA USCITA
 AGGREGATES - WOOD LINE - DOUBLE ENDED

FORATURA
 DRILLING



CARICAMENTO
 LOADING



SPECIFICHE TECNICHE TECHNICAL FEATURES

Codice Code 239596.100
 Mandrino per pinza Spindle for collet ER 20 / ER 32
 Rotazione presa di forza Main drive rotation SX / LH
 Rotazione mandrini Spindle rotation SX-DX / LH-RH
 Rapporto di trasmissione Transmission ratio 1:1.5
 Velocità max in entrata Max speed input 10000 rpm
 Velocità max in uscita Max speed output 15000 rpm
 Peso Weight 7 Kg
 Lubrificata a grasso Grease lubricated

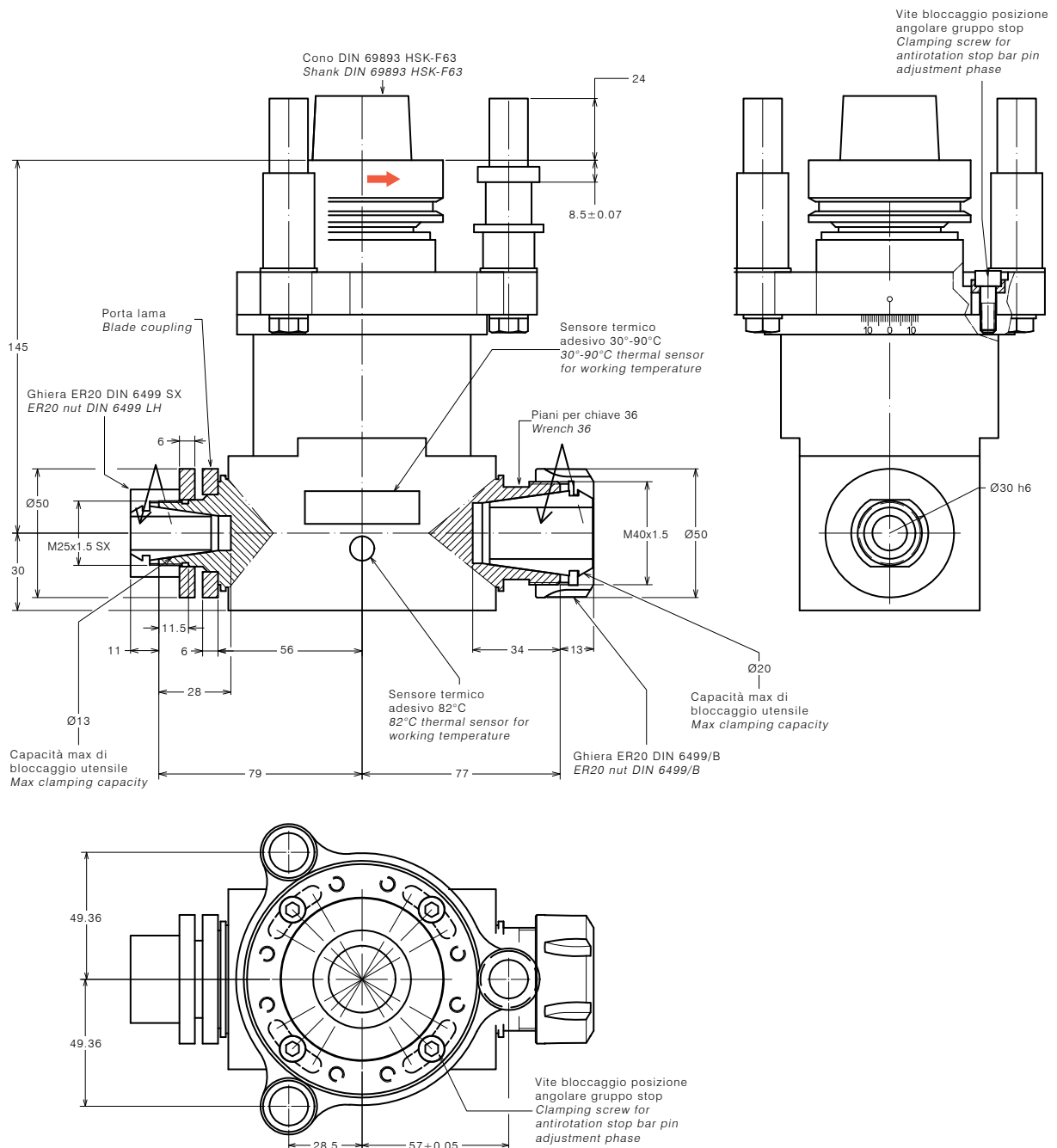
OPTIONAL OPTIONAL

Pinza ER20 DIN 6499/B ER20 collet DIN 6499/B 411220.100
 Pinza ER32 DIN 6499/B ER32 collet DIN 6499/B 411232.100

CODICE CODE

DOTAZIONE STANDARD STANDARD EQUIPMENT

Chiavi di servizio Clamping wrenches
 Tubetto di grasso Grease tube
 Bauletto Storage case



AGGREGATI - LINEA LEGNO - STANDARD
 AGGREGATES - WOOD LINE - STANDARD

CARICAMENTO
 LOADING

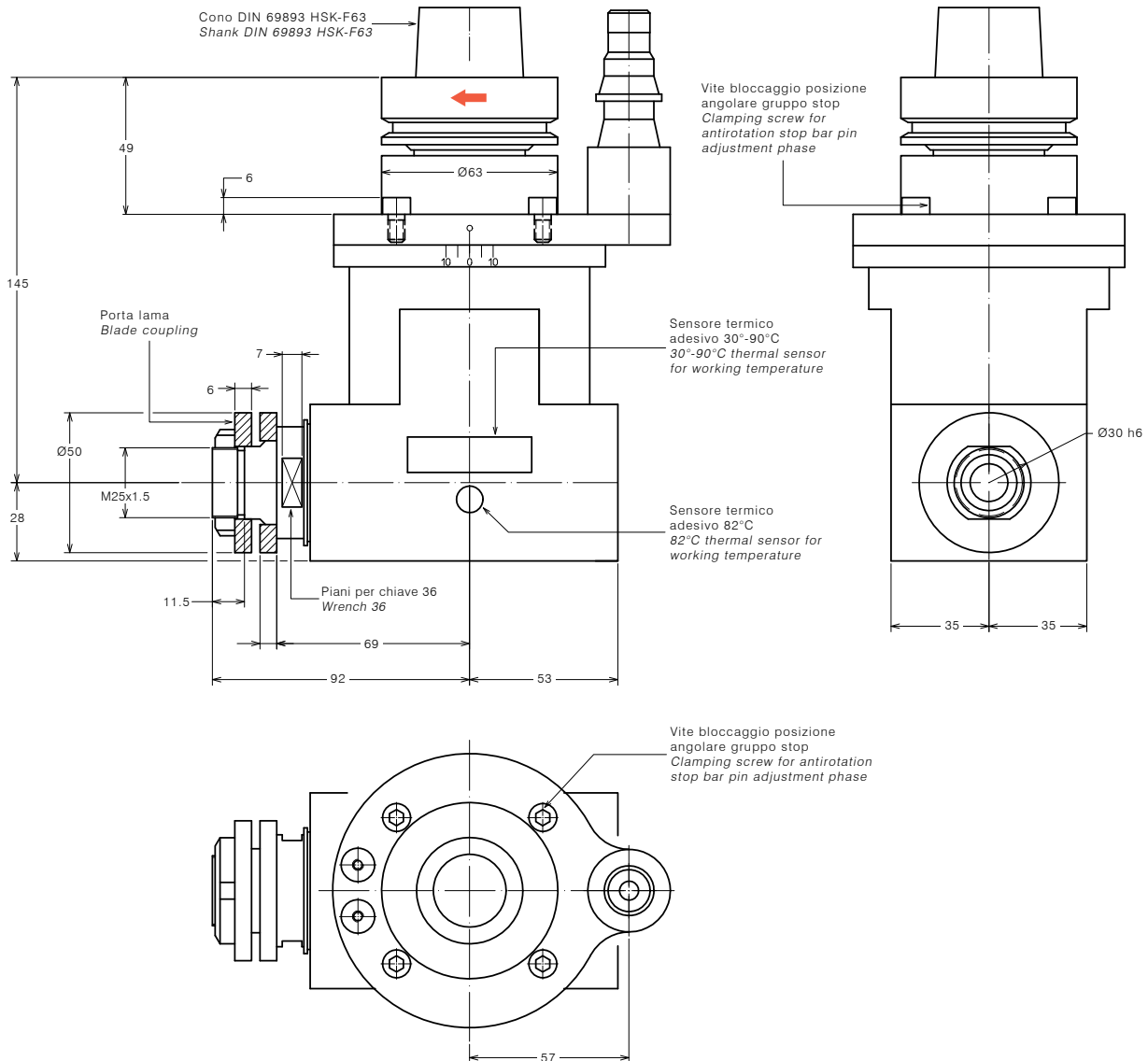
ATC

SPECIFICHE TECNICHE TECHNICAL FEATURES

Codice Code 239886.100
 Diametro codolo mandrino Tool shank spindle diameter Ø30 H6
 Rotazione presa di forza Main drive rotation DX / RH
 Rotazione mandrini Spindle rotation DX / RH
 Rapporto di trasmissione Transmission ratio 1:1.5
 Velocità max in entrata Max speed input 6000 rpm
 Velocità max in uscita Max speed output 9000 rpm
 Peso Weight 5.5 Kg
 Lubrificata a grasso Grease lubricated

DOTAZIONE STANDARD STANDARD EQUIPMENT

Chiavi di servizio Clamping wrenches
 Tubetto di grasso Grease tube
 Bauletto Storage case



5