



# TESTE ANGOLARI 90° SLIM

## 90° SLIM ANGLE HEADS

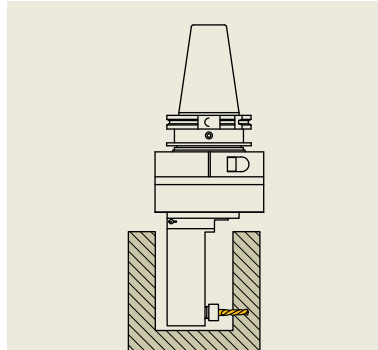
### APPLICAZIONE

#### APPLICATION

Le teste angolari a 90° slim ottimizzano la produzione raggiungendo aree di lavoro particolarmente ristrette. Le caratteristiche tecnico costruttive le rendono adatte per eseguire lavorazioni di:

- foratura
- maschiatura
- fresatura leggera

Possono essere impiegate sia su macchine utensili tradizionali che centri di lavoro dotati di cambio utensili automatico.



90° slim angle heads are designed for manufacturing process optimization, reaching restricted working area technical features make them particularly suitable for

- Drilling
- Tapping
- Light milling

They can be used on conventional machine tools and machining centers with ATC automatic tool changer.

### CARATTERISTICHE COSTRUTTIVE

#### TECHNICAL FEATURES

- corpo testa in acciaio lavorato dal pieno, termicamente trattato, esternamente finito tramite brunitura
- cono di attacco integrale con l'albero centrale, in acciaio cementato, temprato, rettificato ed equilibrato. Disponibili tutti i tipi di coni standard
- flangia di fasatura e perno stop-bar sono orientabili sui 360°
- passaggio liquido refrigerante attraverso perno stop-bar pressione 15 bar
- mandrino porta-utensile in acciaio legato, temprato e rettificato
- coppie coniche con dentatura elicoidale rettificate sia sull'interno, sull'esterno e sulla battuta, costruite in acciaio e temprate
- piani rettificati per un corretto allineamento dell'utensile
- lubrificazione a grasso per alte velocità
- housing heat treated steel made
- integral shank with central shaft in one solid piece, made of hardened steel, ground and balanced. Available alla types of shank
- flange and stop-bar pin can be manually rotated on 360°
- coolant through stop-bar pin pressure 15 bar
- output spindle tool-holder alloyed steel made, hardened and ground
- bevel gears with helical tooth form, hardened steel made, ground on the evolute
- ground plane for correct tool alignment
- long-life high speed grease lubricated

### SISTEMA DI CONTROLLO

#### TEST STAND AND QUALITY

I singoli componenti sono sottoposti a controllo

- macrogeometrico
- microgeometrico

Il prodotto finito assemblato viene sottoposto a:

- ispezione dimensionale e geometrica con macchina di misura a coordinate CMM in sala climatizzata
- controllo della temperatura
- controllo rumorosità
- controllo vibrazioni

Each single component is measured and tested as per

- macro geometric test
- micro geometric test

Finished assembled product is subjected to

- dimensional and geometrical inspection with CMM coordinate machine in climatized room
- temperature test value
- noise test value
- vibration test value



# TESTE ANGOLARI 90° SLIM 90° SLIM ANGLE HEADS

FORATURA  
DRILLING



MASCHIATURA  
TAPPING



REFRIGERANTE  
COOLANT



CARICAMENTO  
LOADING



## SPECIFICHE TECNICHE TECHNICAL FEATURES

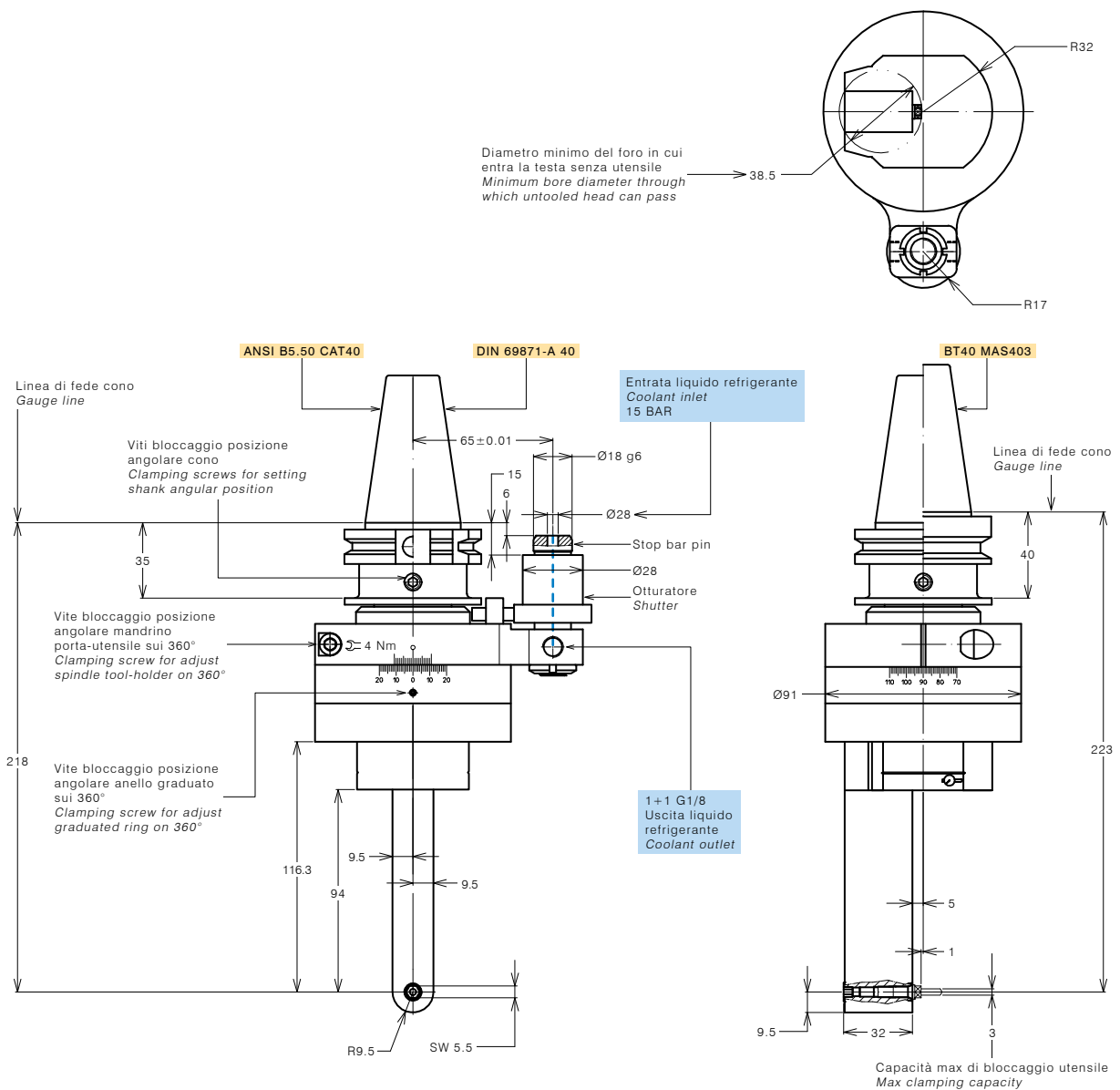
Modello <i>Type</i>	A5-SK40-S218
Codice <i>Code</i>	124405.100-S218
Modello <i>Type</i>	A5-CAT40-S218
Codice <i>Code</i>	124407.100-S218
Modello <i>Type</i>	A5-BT40-S223
Codice <i>Code</i>	124406.100-S223
Mandrino per pinza <i>Spindle for collet</i>	6023E
Rotazione presa di forza <i>Main drive rotation</i>	DX / RH
Rotazione mandrino <i>Spindle rotation</i>	DX / RH
Rapporto di trasmissione <i>Transmission ratio</i>	1:1.1
Velocità max <i>Max speed</i>	8000 rpm
Peso <i>Weight</i>	7 Kg
Lubrificata a grasso <i>Grease lubricated</i>	Klüber Isoflex NBU 15

## OPTIONAL OPTIONAL

Pinza 6023E  
6023E collet

## DOTAZIONE STANDARD STANDARD EQUIPMENT

Stop-block standard 311201.025  
Standard stop-block  
Tubetto di grasso *Grease tube*  
Bauletto *Storage case*



# TESTE ANGOLARI 90° SLIM 90° SLIM ANGLE HEADS



FORATURA  
DRILLING



MASCHIATURA  
TAPPING



REFRIGERANTE  
COOLANT



CARICAMENTO  
LOADING



## SPECIFICHE TECNICHE TECHNICAL FEATURES

Modello *Type* A5-HSK63-S225  
 Codice *Code* 124408.100-S225  
 Mandrino per pinza *Spindle for collet* 6023E  
 Rotazione presa di forza *Main drive rotation* DX / RH  
 Rotazione mandrino *Spindle rotation* DX / RH  
 Rapporto di trasmissione *Transmission ratio* 1:1.1  
 Velocità max *Max speed* 8000 rpm  
 Peso *Weight* 7 Kg  
 Lubrificata a grasso *Grease lubricated* Klüber Isoflex NBU 15

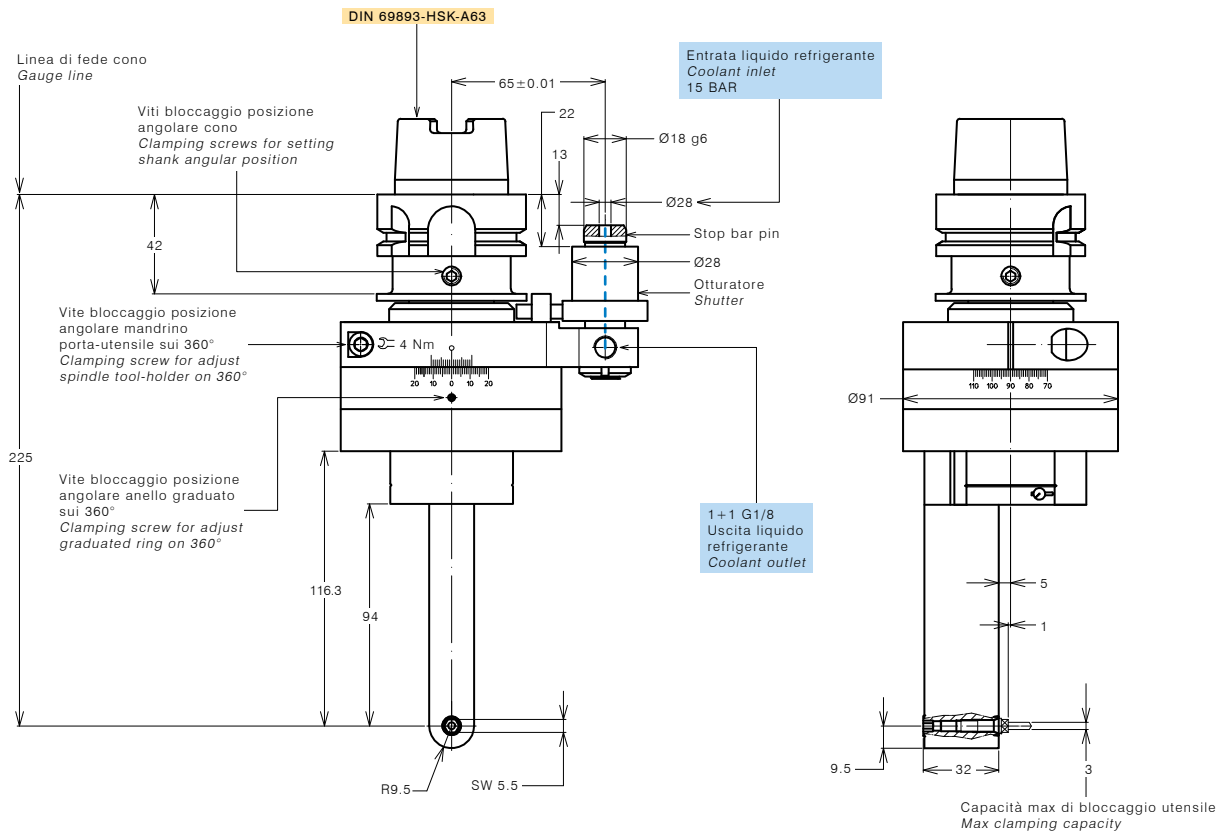
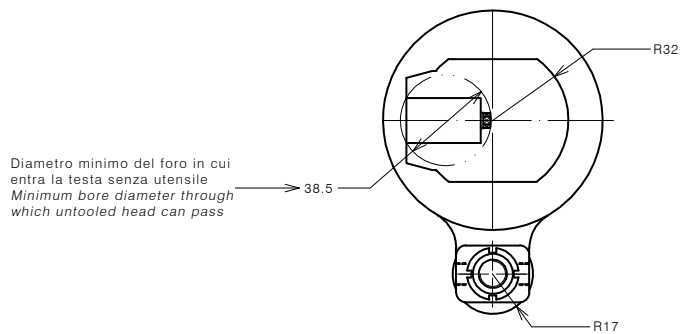
## OPTIONAL OPTIONAL

Pinza 6023E  
6023E collet

## DOTAZIONE STANDARD STANDARD EQUIPMENT

Stop-block standard 311201.025  
 Standard stop-block  
 Tubetto di grasso *Grease tube*  
 Bauletto *Storage case*

## CODICE CODE





# TESTE ANGOLARI 90° SLIM 90° SLIM ANGLE HEADS

FORATURA  
DRILLING



MASCHIATURA  
TAPPING



REFRIGERANTE  
COOLANT



CARICAMENTO  
LOADING



## SPECIFICHE TECNICHE TECHNICAL FEATURES

Modello <i>Type</i>	A5-SK50-S243
Codice <i>Code</i>	124409.100-S243
Modello <i>Type</i>	A5-BT50-S257
Codice <i>Code</i>	124410.100-S257
Modello <i>Type</i>	A5-CAT50-S243
Codice <i>Code</i>	124411.100-S243
Mandrino per pinza <i>Spindle for collet</i>	6023E
Rotazione presa di forza <i>Main drive rotation</i>	SX / LH
Rotazione mandrino <i>Spindle rotation</i>	DX / RH
Rapporto di trasmissione <i>Transmission ratio</i>	1:1,1
Velocità max <i>Max speed</i>	8000 rpm
Peso <i>Weight</i>	10.5 Kg
Lubrificata a grasso <i>Grease lubricated</i>	Klüber Isoflex NBU 15

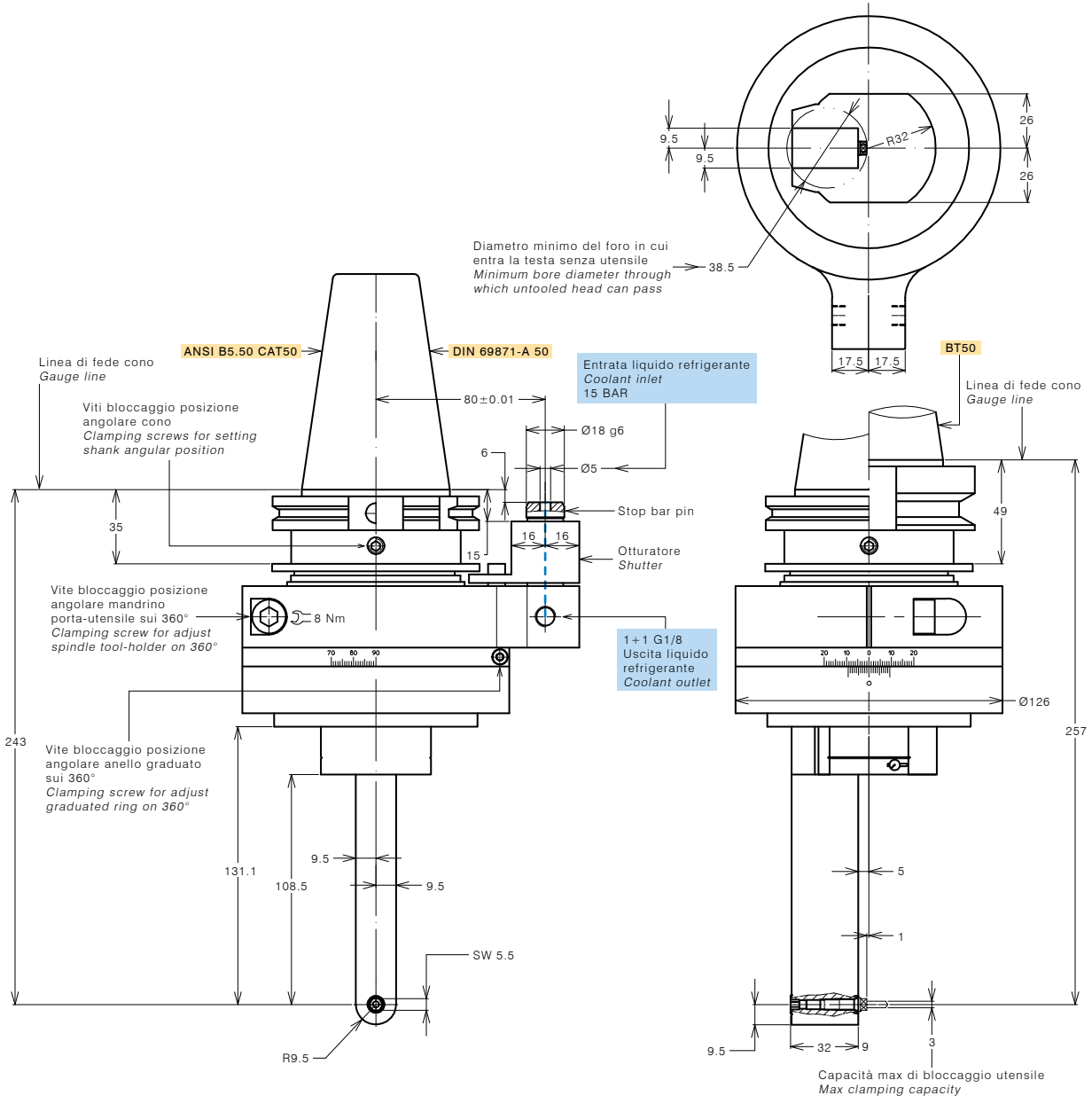
## OPTIONAL OPTIONAL

Pinza 6023E  
6023E collet

## CODICE CODE

## DOTAZIONE STANDARD STANDARD EQUIPMENT

Stop-block standard 311201.025  
Standard stop-block  
Tubetto di grasso *Grease tube*  
Bauletto *Storage case*



# TESTE ANGOLARI 90° SLIM 90° SLIM ANGLE HEADS



FORATURA  
DRILLING



MASCHIATURA  
TAPPING



REFRIGERANTE  
COOLANT



CARICAMENTO  
LOADING



## SPECIFICHE TECNICHE TECHNICAL FEATURES

Modello *Type* A5-HSK100-S253  
 Codice *Code* 124412.100-S253  
 Mandrino per pinza *Spindle for collet* 6023E  
 Rotazione presa di forza *Main drive rotation* SX / LH  
 Rotazione mandrino *Spindle rotation* DX / RH  
 Rapporto di trasmissione *Transmission ratio* 1:1,1  
 Velocità max *Max speed* 8000 rpm  
 Peso *Weight* 10.5 Kg  
 Lubrificata a grasso *Grease lubricated* Klüber Isoflex NBU 15

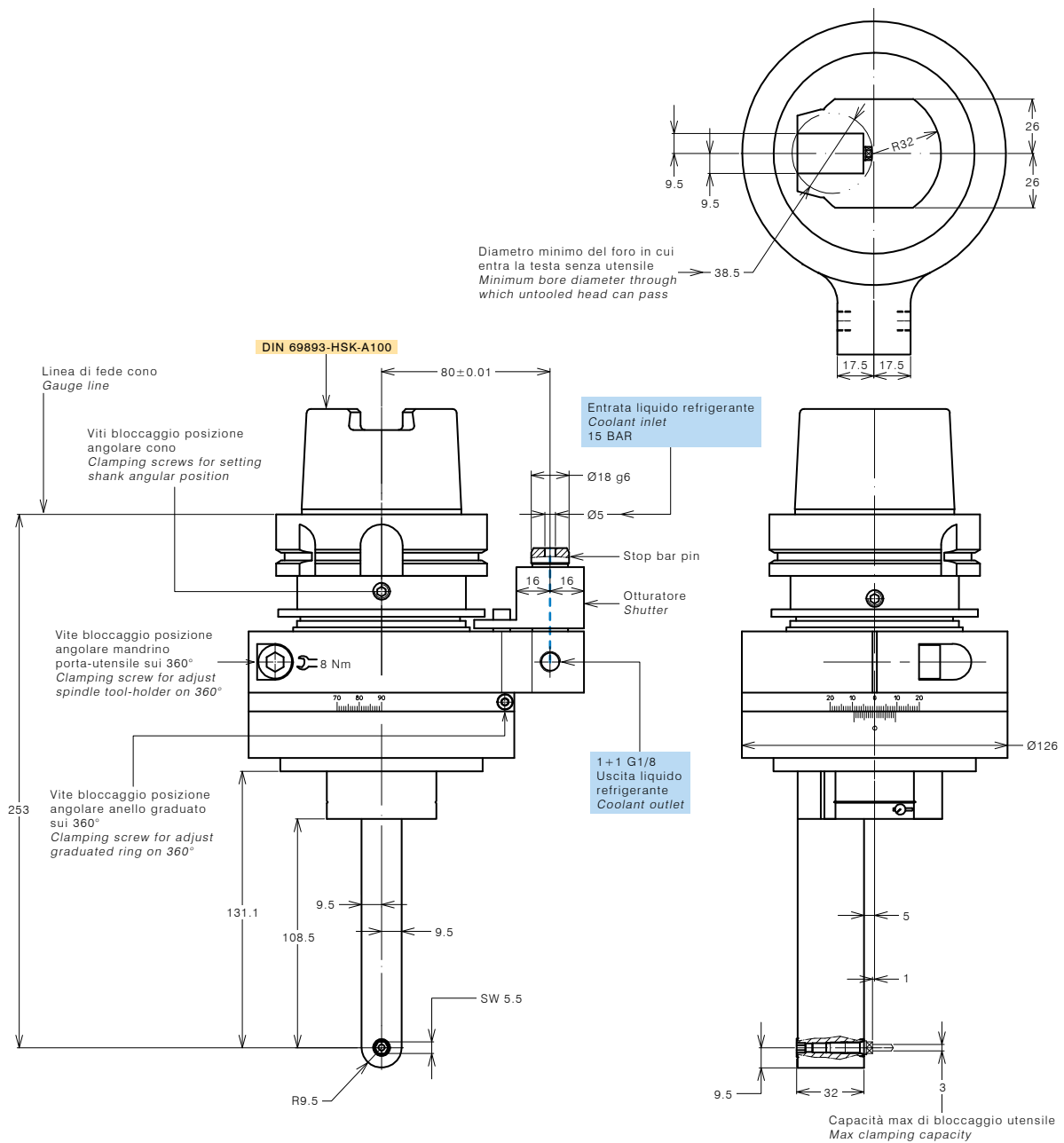
## OPTIONAL OPTIONAL

Pinza 6023E  
6023E collet

## CODICE CODE

## DOTAZIONE STANDARD STANDARD EQUIPMENT

Stop-block standard 311201.025  
 Standard stop-block  
 Tubetto di grasso *Grease tube*  
 Bauletto *Storage case*



# TESTE ANGOLARI 90° SLIM 90° SLIM ANGLE HEADS

FORATURA  
DRILLING



MASCHIATURA  
TAPPING



REFRIGERANTE  
COOLANT



CARICAMENTO  
LOADING



## SPECIFICHE TECNICHE TECHNICAL FEATURES

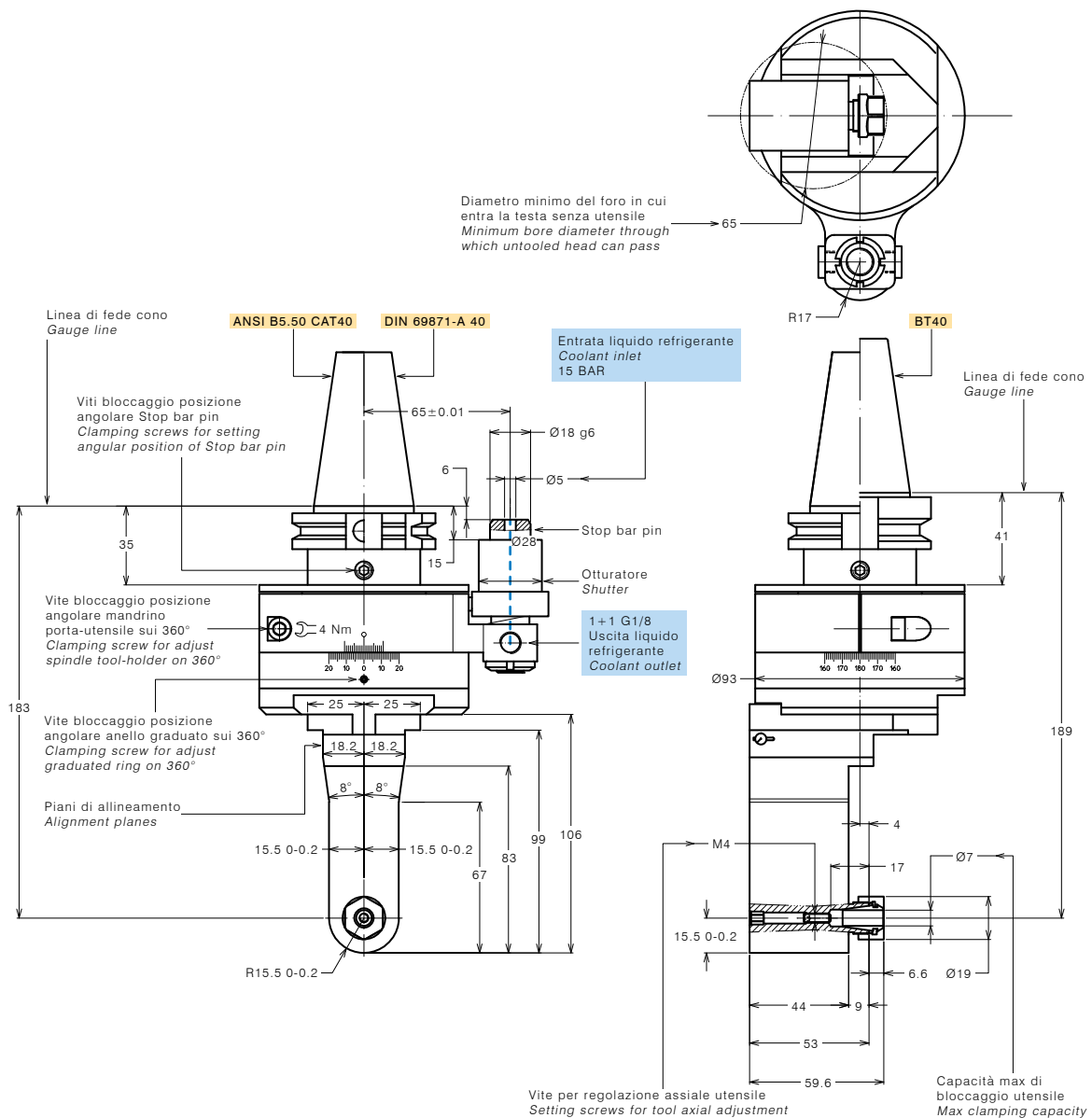
Modello <i>Type</i>	A11-SK40-S183
Codice <i>Code</i>	124955.100-S183
Modello <i>Type</i>	A11-BT40-S189
Codice <i>Code</i>	124956.100-S189
Modello <i>Type</i>	A11-CAT40-S183
Codice <i>Code</i>	124997.100-S183
Mandrino per pinza <i>Spindle for collet</i>	ER 11
Rotazione presa di forza <i>Main drive rotation</i>	DX / RH
Rotazione mandrino <i>Spindle rotation</i>	DX / RH
Rapporto di trasmissione <i>Transmission ratio</i>	1:1
Velocità max <i>Max speed</i>	6000 rpm
Peso <i>Weight</i>	5 Kg
Lubrificata a grasso <i>Grease lubricated</i>	Klüber Isoflex NBU 15

## OPTIONAL OPTIONAL

Pinza ER11 DIN 6499/B <i>ER11 collet DIN 6499/B</i>	411211.100
Pinza di maschiatura ER11 con quadro <i>Tapping collet ER11 with square</i>	411211.200

## DOTAZIONE STANDARD STANDARD EQUIPMENT

Stop-block standard <i>Standard stop-block</i>	311201.025
Chiave <i>Clamping wrench</i>	
Tubetto di grasso <i>Grease tube</i>	
Bauletto <i>Storage case</i>	



# TESTE ANGOLARI 90° SLIM 90° SLIM ANGLE HEADS



## SPECIFICHE TECNICHE TECHNICAL FEATURES

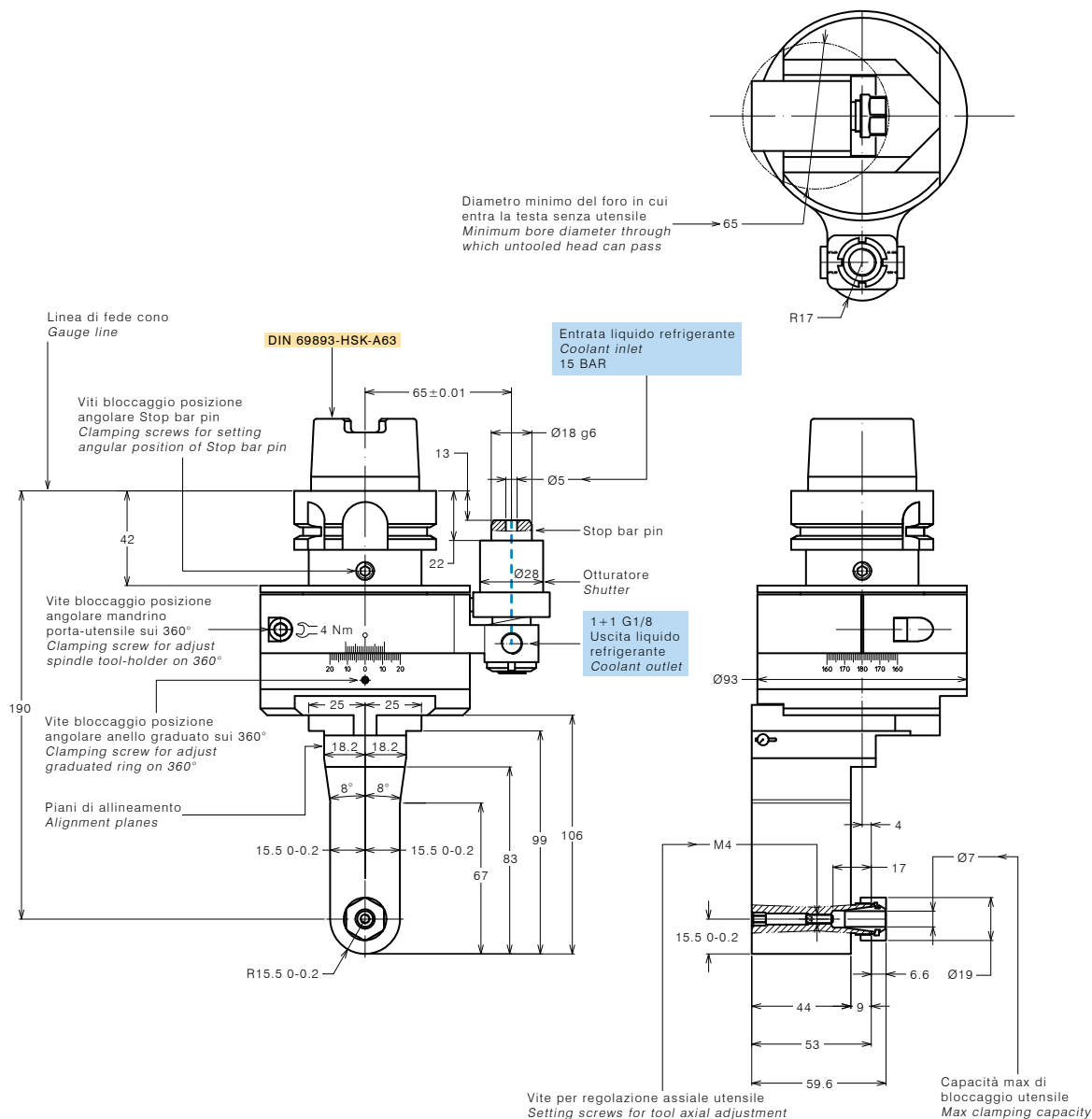
Modello <i>Type</i>	A11- <b>HSK63</b> -S190
Codice <i>Code</i>	124957.100-S190
Mandrino per pinza <i>Spindle for collet</i>	ER 11
Rotazione presa di forza <i>Main drive rotation</i>	DX / RH
Rotazione mandrino <i>Spindle rotation</i>	DX / RH
Rapporto di trasmissione <i>Transmission ratio</i>	1:1
Velocità max <i>Max speed</i>	6000 rpm
Peso <i>Weight</i>	5 Kg
Lubrificata a grasso <i>Grease lubricated</i>	Klüber Isoflex NBU 15

## OPTIONAL OPTIONAL

Pinza ER11 DIN 6499/B	411211.100
ER11 collet DIN 6499/B	
Pinza di maschiatura ER11 con quadro	411211.200
Tapping collet ER11 with square	

## DOTAZIONE STANDARD STANDARD EQUIPMENT

Stop-block standard	311201.025
Standard stop-block	
Chiave Clamping wrench	
Tubetto di grasso Grease tube	
Bauletto Storage case	







# TESTE ANGOLARI 90° SLIM 90° SLIM ANGLE HEADS

FORATURA  
DRILLING



MASCHIATURA  
TAPPING



REFRIGERANTE  
COOLANT



CARICAMENTO  
LOADING



## SPECIFICHE TECNICHE TECHNICAL FEATURES

Modello <i>Type</i>	A11-SK50-S256
Codice <i>Code</i>	124972.100-S256
Modello <i>Type</i>	A11-BT50-S270
Codice <i>Code</i>	124973.100-S270
Modello <i>Type</i>	A11-CAT50-S256
Codice <i>Code</i>	124974.100-S256
Mandrino per pinza <i>Spindle for collet</i>	ER 11
Rotazione presa di forza <i>Main drive rotation</i>	DX / RH
Rotazione mandrino <i>Spindle rotation</i>	DX / RH
Rapporto di trasmissione <i>Transmission ratio</i>	1:1
Velocità max <i>Max speed</i>	6000 rpm
Peso <i>Weight</i>	8 Kg
Lubrificata a grasso <i>Grease lubricated</i>	Klüber Isoflex NBU 15

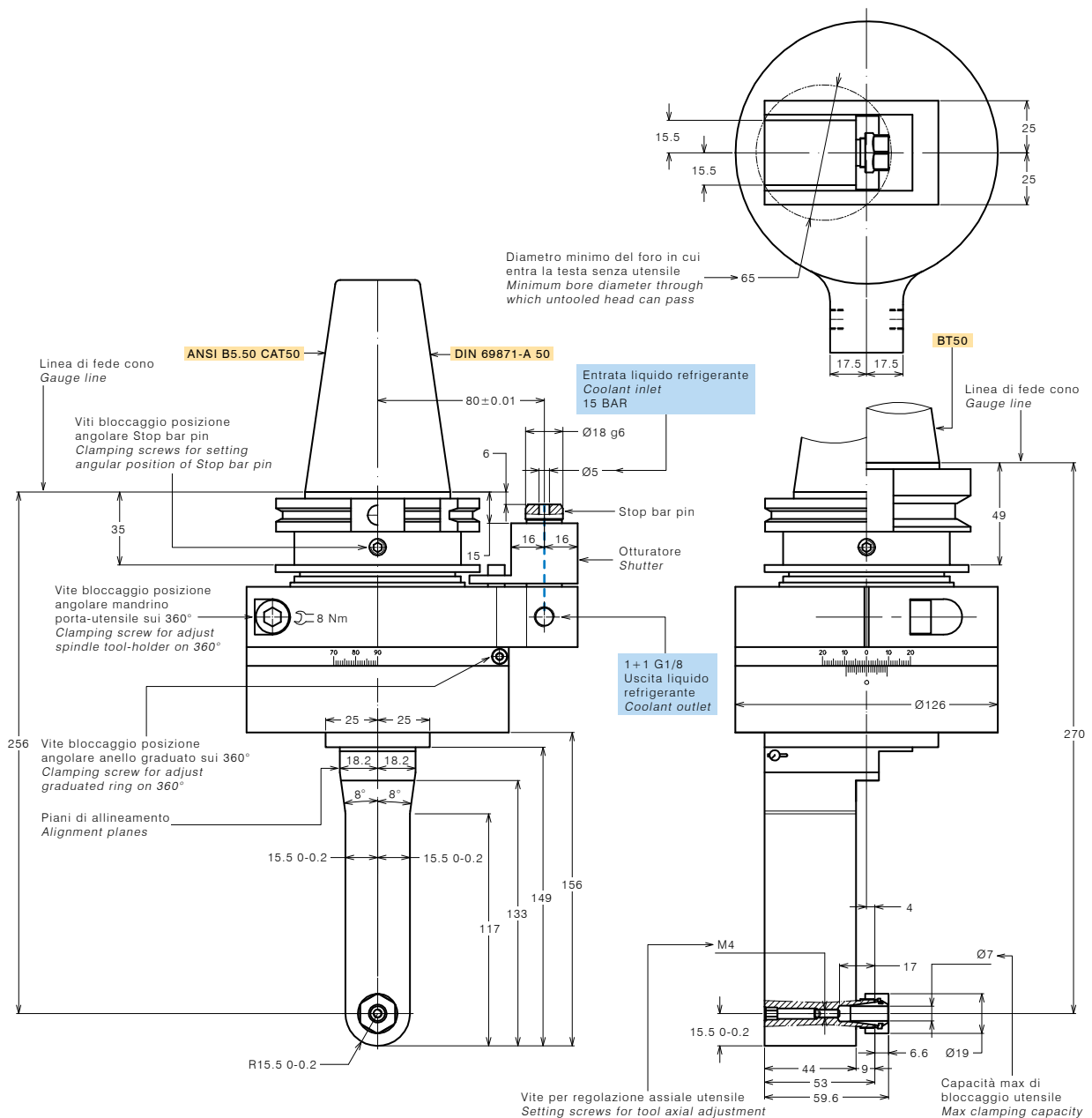
## OPTIONAL OPTIONAL

Pinza ER11 DIN 6499/B	411211.100
ER11 collet DIN 6499/B	
Pinza di maschiatura ER11 con quadro	411211.200
Tapping collet ER11 with square	

## CODICE CODE

## DOTAZIONE STANDARD STANDARD EQUIPMENT

Stop-block standard	311201.025
Standard stop-block	
Chiave Clamping wrench	
Tubetto di grasso Grease tube	
Bauletto Storage case	



# TESTE ANGOLARI 90° SLIM 90° SLIM ANGLE HEADS



## SPECIFICHE TECNICHE TECHNICAL FEATURES

Modello <i>Type</i>	A11-HSK100-S266
Codice <i>Code</i>	124975.100-S266
Mandrino per pinza <i>Spindle for collet</i>	ER 11
Rotazione presa di forza <i>Main drive rotation</i>	DX / RH
Rotazione mandrino <i>Spindle rotation</i>	DX / RH
Rapporto di trasmissione <i>Transmission ratio</i>	1:1
Velocità max <i>Max speed</i>	6000 rpm
Peso <i>Weight</i>	8 Kg
Lubrificata a grasso <i>Grease lubricated</i>	Klüber Isoflex NBU 15

## OPTIONAL OPTIONAL

Pinza ER11 DIN 6499/B	411211.100
ER11 collet DIN 6499/B	
Pinza di maschiatura ER11 con quadro	411211.200
Tapping collet ER11 with square	

## CODICE CODE

## DOTAZIONE STANDARD STANDARD EQUIPMENT

Stop-block standard	311201.025
Standard stop-block	
Chiave <i>Clamping wrench</i>	
Tubetto di grasso <i>Grease tube</i>	
Bauletto <i>Storage case</i>	

