

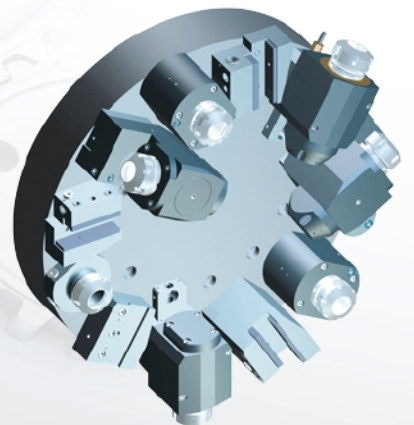
Precision meets Motion

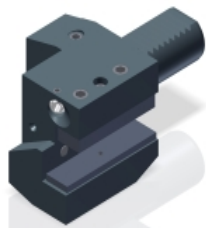
Proposta de equipamento original

Traub

TNE400

Revolver á disco conf. VDI

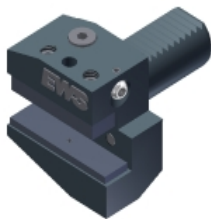




1x Suporte de torneiar, direito

Altura Bits 20/16

1.3020/16

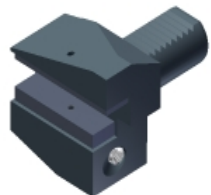


4x Suporte de ferramenta para torneiar, direito

Altura Bits 20/16

Curto

5.3020/16

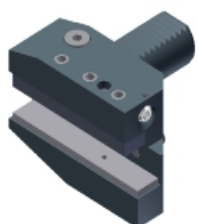


2x Suporte de ferramenta para torneiar, direito, "Overhead" - suspenso

Altura Bits 20/16

Curto

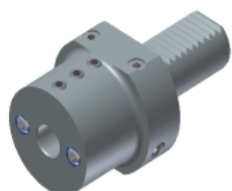
6.3020/16



1x Suporte de ferramenta para torneiar, direito

Altura Bits 20/16
comprido

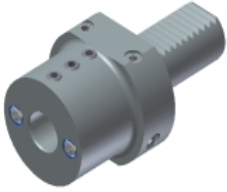
11.3020/16



1x Suporte para barra de furar

Diâmetro de furo 16

19.3016



1x Suporte para barra de furar

Diâmetro de furo 20

19.3020



2x Suporte para barra de furar

Diâmetro de furo 25

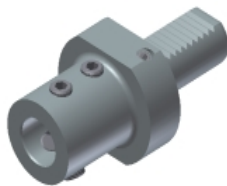
19.3025



2x Suporte para barra de furar

Diâmetro de furo 32

19.3032



1x Suporte de furar pleno

Diâmetro de furo 25

27.3025



1x Suporte de furar pleno

Diâmetro de furo 32

27.3032



2x Porta ferramentas com pinças

Fixador RD/ER 25 430 E (1-16)

31.3025

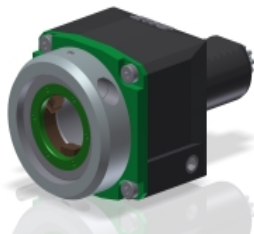


4x Porta ferramentas com pinças

Fixador RD/ER 25 430 E (1-16)

Inserto EWS Varia VX3

31.VX325L30



2x Cabeçote axial de furar e de fresar i = 1:1

EWS-Varia VX3

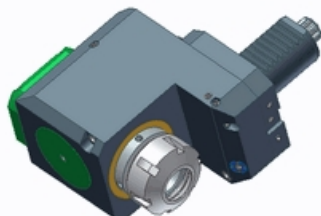
40.30VX35482



2x Cabeçote axial de furar e de fresar i = 1:1

Fixador RD/ER 25 430 E (1-16)

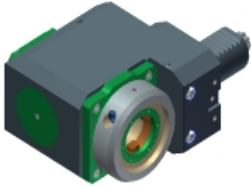
40.30255482



2x Cabeçote radial de furar e de fresar, retraído i = 1:1

Fixador RD/ER 25 430 E (1-16)

80.30255482R



2x Cabeçote radial de furar e de fresar, retraído i = 1:1

EWS-Varia VX3

80.30VX35482R



1x Bloco de montagem

EWS-Varia VX3

MB-VX3



1x Chave dinamométrica

EWS-Varia VX3

Inserto EWS Varia VX4

DSV SW5/06NM



1x Kit da pinça de fixação

Fixador RD/ER 25 430 E (1-16)

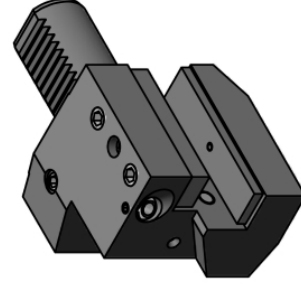
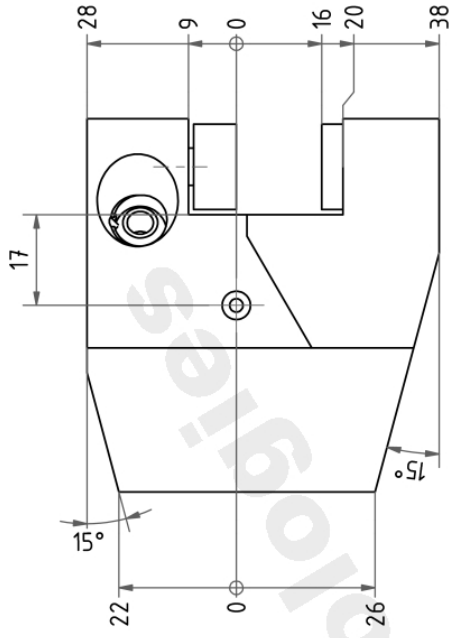
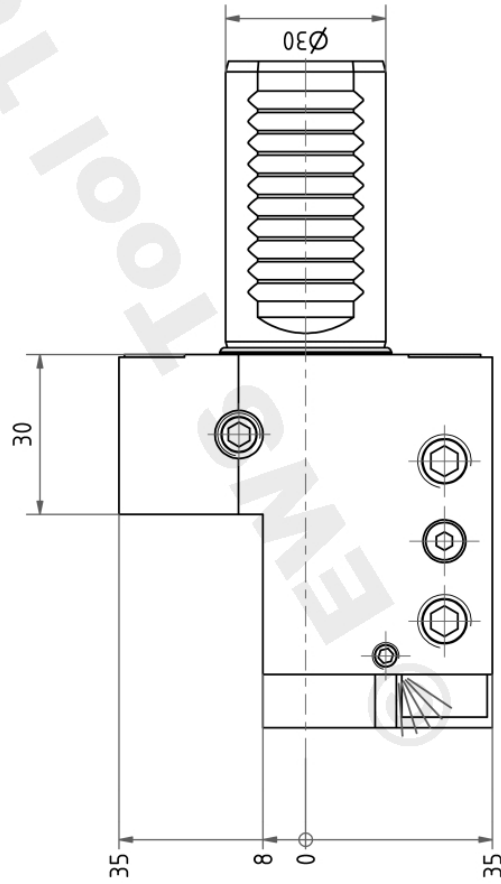
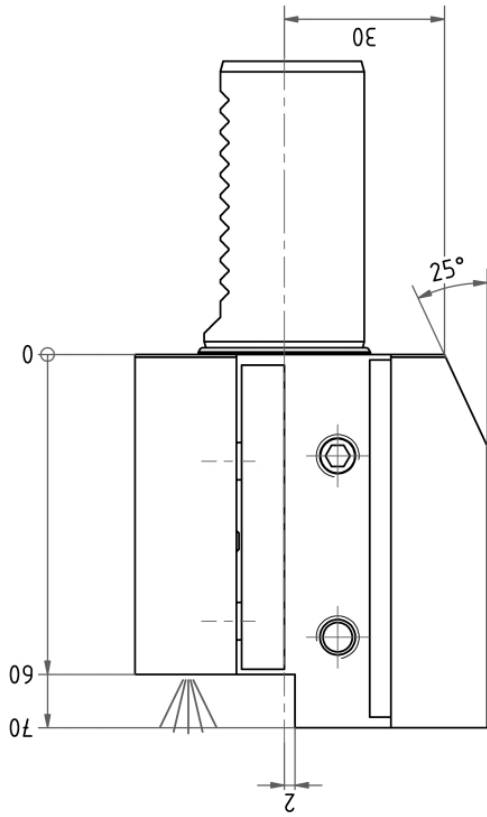
250 430E SATZ-Ø2-16



1x Trolley para suporte de ferramenta

Adaptador VDI 30

TS-3036



Bemerkung - Note

Copyright **EMS Tool Technologies**
 Weitergabe und Vervielfältigung dieser Unterlage,
 Verwertung und Mitteilung ihres Inhalts nicht
 gestattet, soweit nicht ausdrücklich zugestanden.
 Zuwiderhandlungen verpflichten zu Schadensersatz.

Benennung - Title

Vierkant Längsaufnahme rechts
turning holder, right hand

drawing Brosowsky

name Brosowsky

date 11.08.2006

Technische Änderungen vorbehalten!
 Subject to technical modifications!

Nr. 1.3020/16

EMS Werkzeug GmbH & Co. KG
 Hauptstraße 1
 D-72606 Ulmangen
 Tool Technologies Tel. +49(0)71413040-100

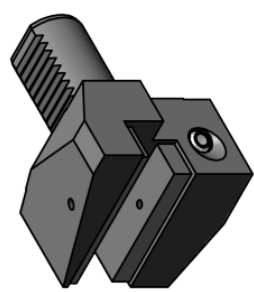
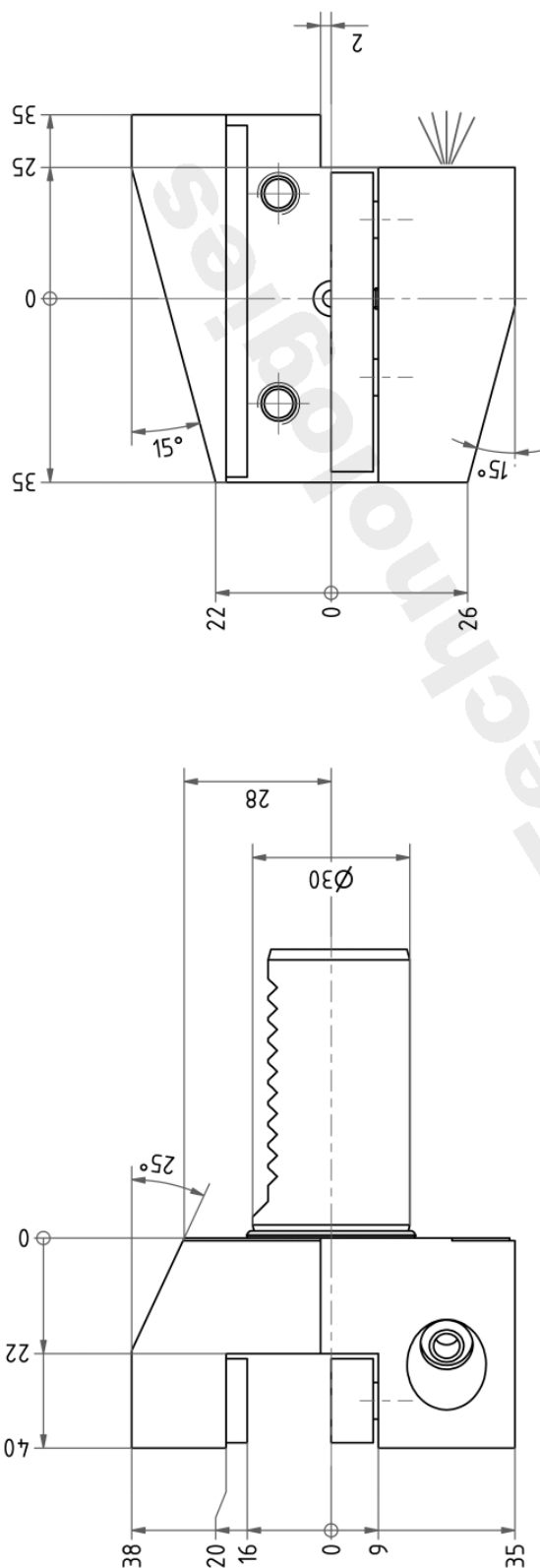
MNR: 135134

IDENT: D-EMS-018783 -

Blatt - page 1 (1)



DIN A3



Bemerkung - Note

Copyright **EMS Tool Technologies**
 Weitergabe und Vervielfältigung dieser Unterlage,
 Verwertung und Mitteilung ihres Inhalts nicht
 gestattet, soweit nicht ausdrücklich zugestanden.
 Zuwiderhandlungen verpflichten zu Schadenersatz.

Benennung - Title

VK Queraufnahme rechts. überkopf
turning tool. right hand. overhead

Drawing name date
 Brosowsky 11.08.2006

EMS Werkzeug GmbH & Co. KG
 Hauptstraße 1
 D-72696 Ulm
 Tool Technologies Tel. +49(0)71418040-100

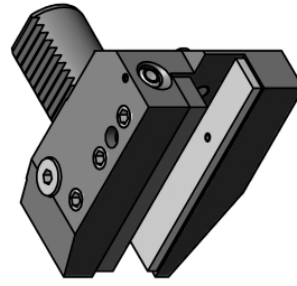
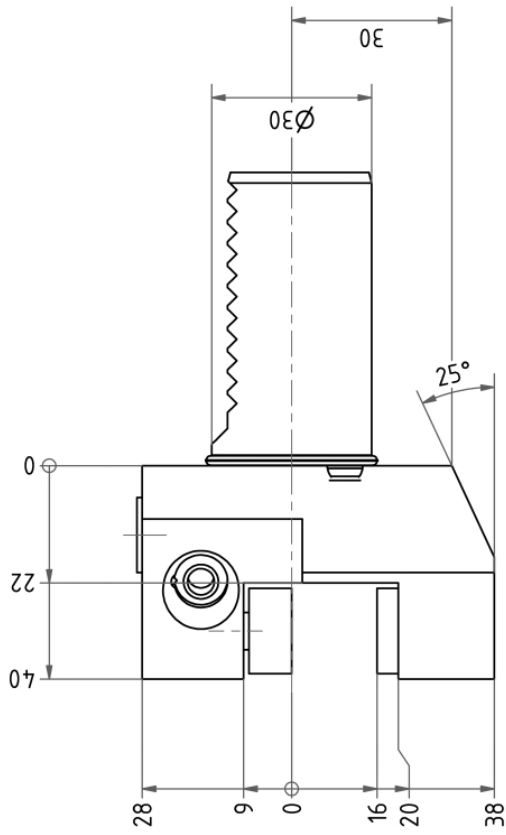
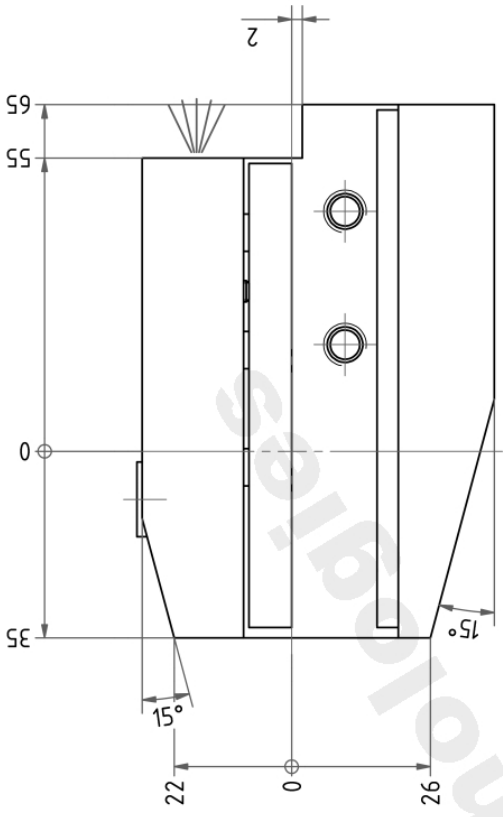
Technische Änderungen vorbehalten!
 Subject to technical modifications!

Nr.
6.3020/16

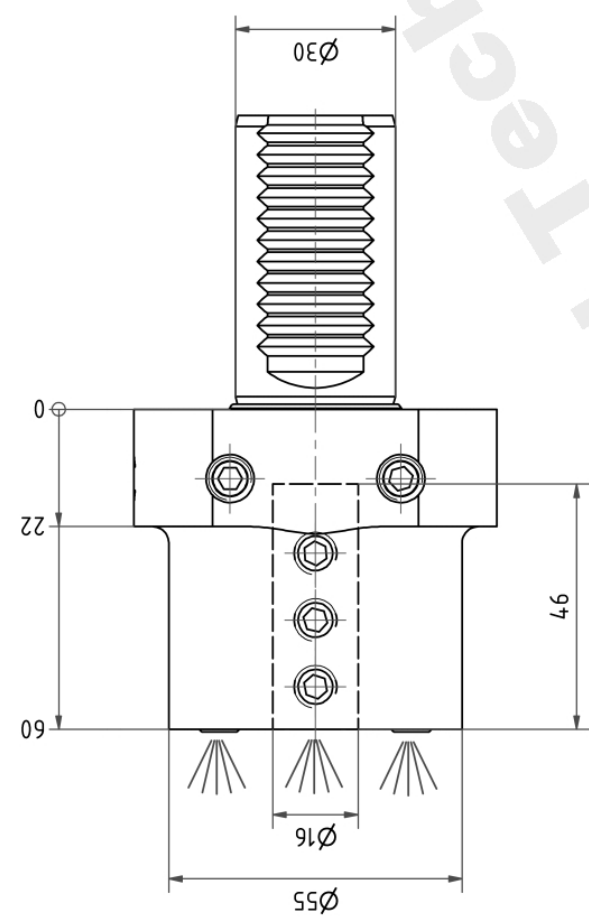
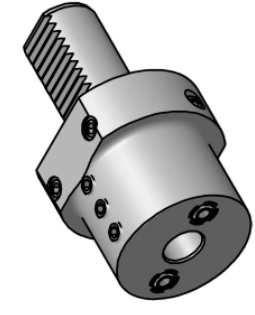
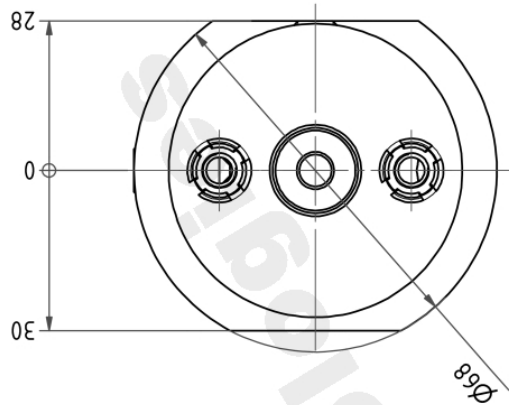
MNR: 135341 IDENT: D-EMS-018935 -

DIN A3

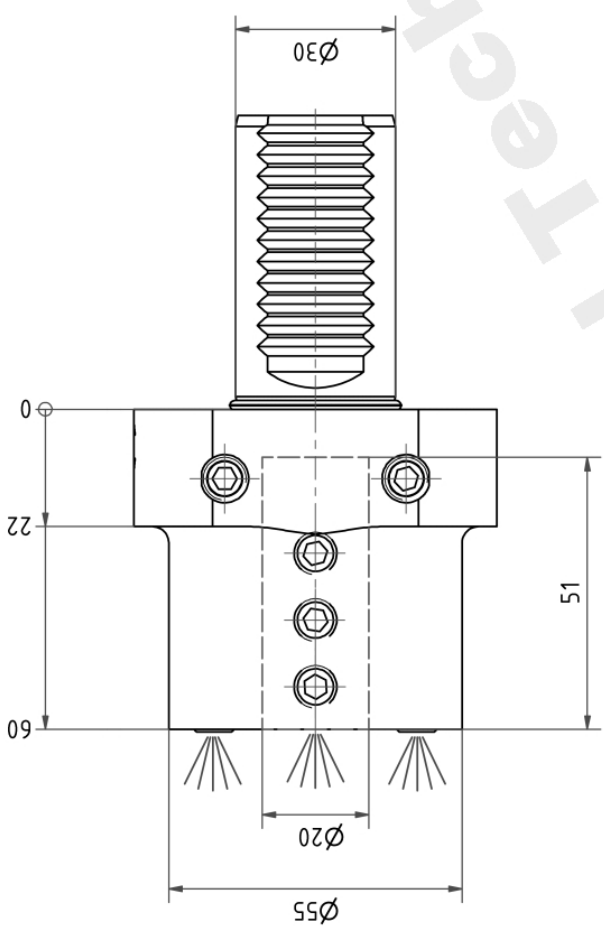
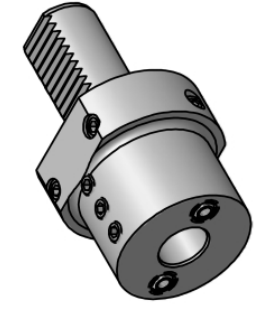
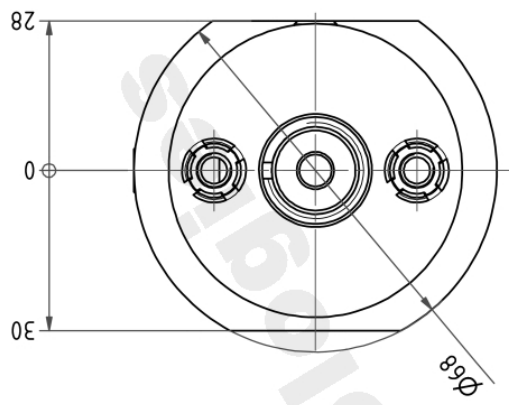
Blatt - page 1 (1)



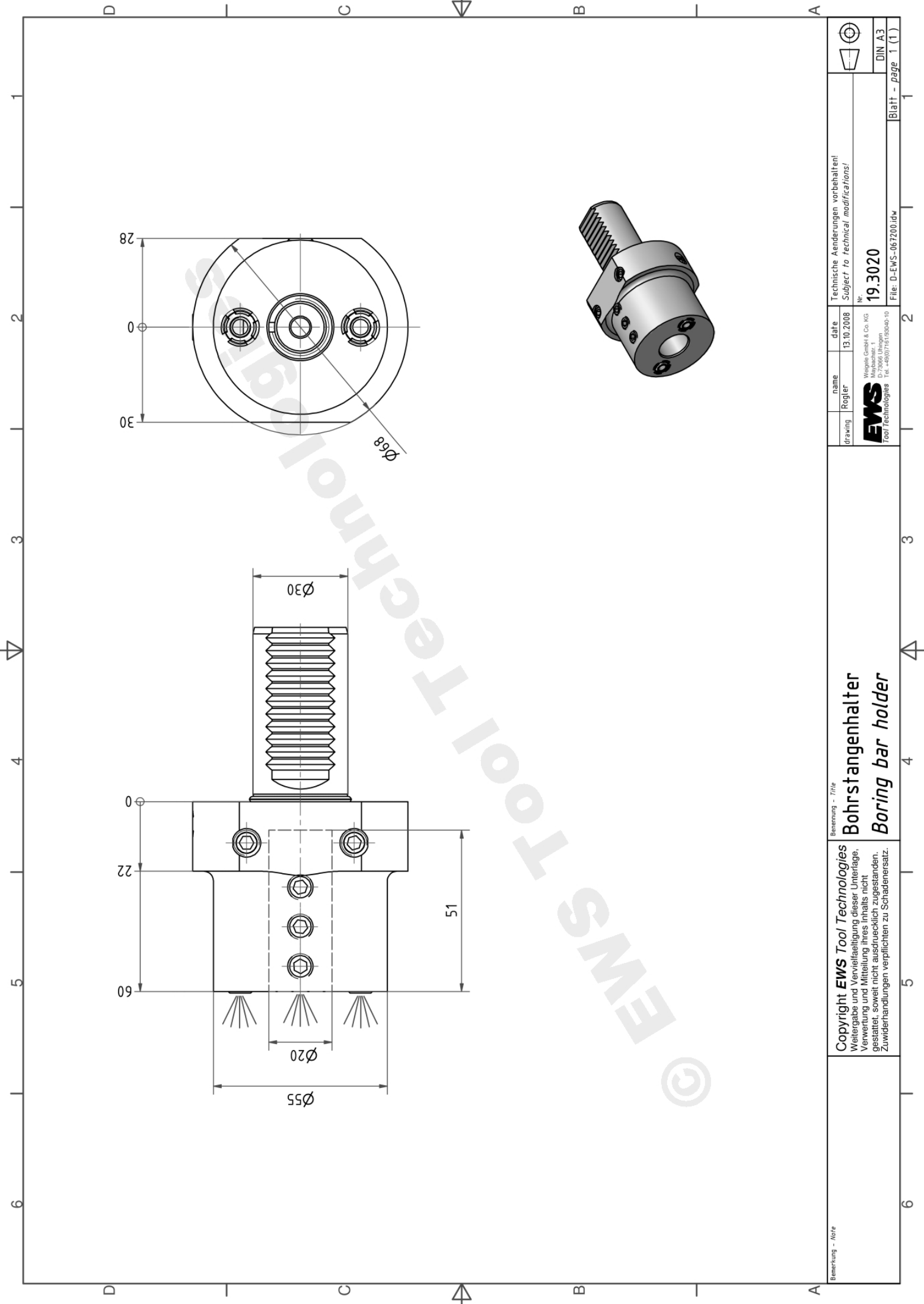
Bemerkung - Note	Copyright EMS Tool Technologies Weitergabe und Vervielfältigung dieser Unterlage, Verwertung und Mitteilung ihres Inhalts nicht gestattet, soweit nicht ausdrücklich zugestanden. Zuwiderhandlungen verpflichten zu Schadenersatz.	Benennung - Title Vierkant Queraufnahme. rechts lang OD holder. right hand ext.	drawing name date Brosowsky 11.08.2006	Technische Änderungen vorbehalten! Subject to technical modifications! Nr. 11.3020/16 MNR: 135143	Ident: D-EMS-018804- Blatt - page 1 (1)
------------------	---	---	---	---	--

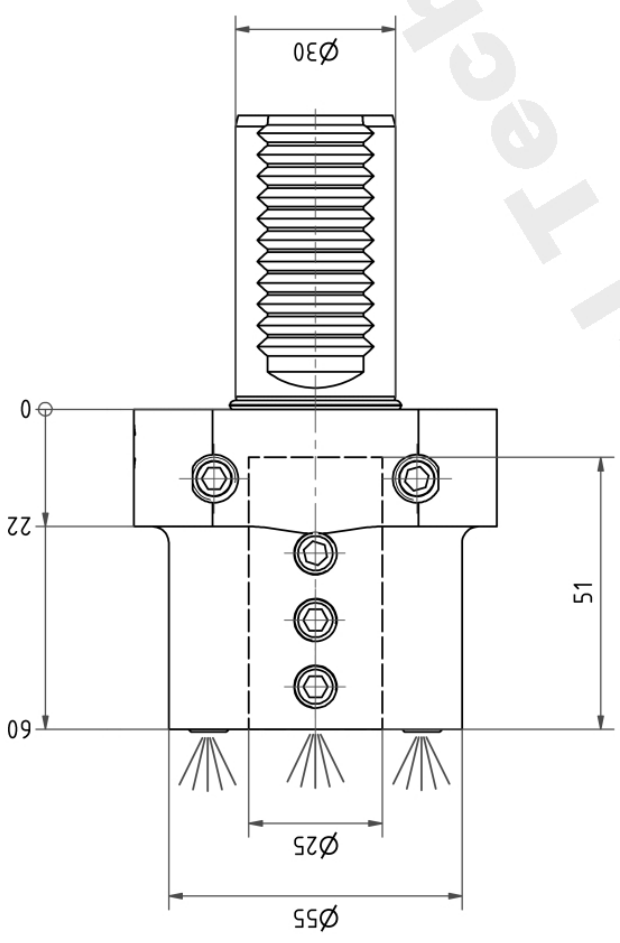
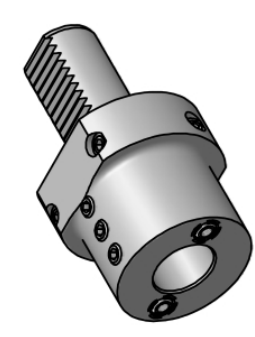
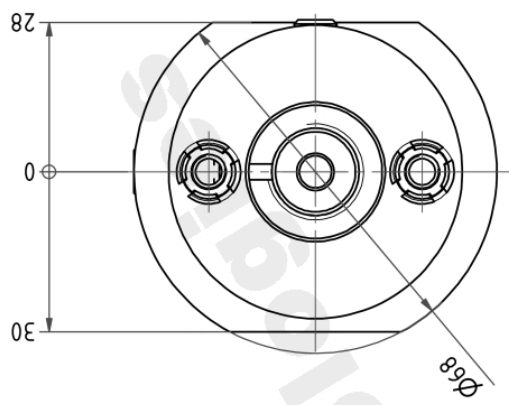


Bemerkung - Note	Copyright EWS Tool Technologies Weitergabe und Vervielfältigung dieser Unterlage, Verwertung und Mitteilung ihres Inhalts nicht gestattet, soweit nicht ausdrücklich zugestanden. Zuwiderhandlungen verpflichten zu Schadenersatz.	Benennung - Title Bohrstangenhalter Boring bar holder	Technische Änderungen vorbehalten! Subject to technical modifications! Nr. 19.3016 MNR: 135554 IDENT: D-EWS-08840 - Blatt - page 1 (1)
drawing EWS Tool Technologies EWS Werkzeug GmbH & Co. KG Hauptstr. 1 D-72096 Ulm/ger Tel. +49(0)71416040100	name Brosowsky	date 11.08.2006	DIN A3 Blatt - page 1 (1)

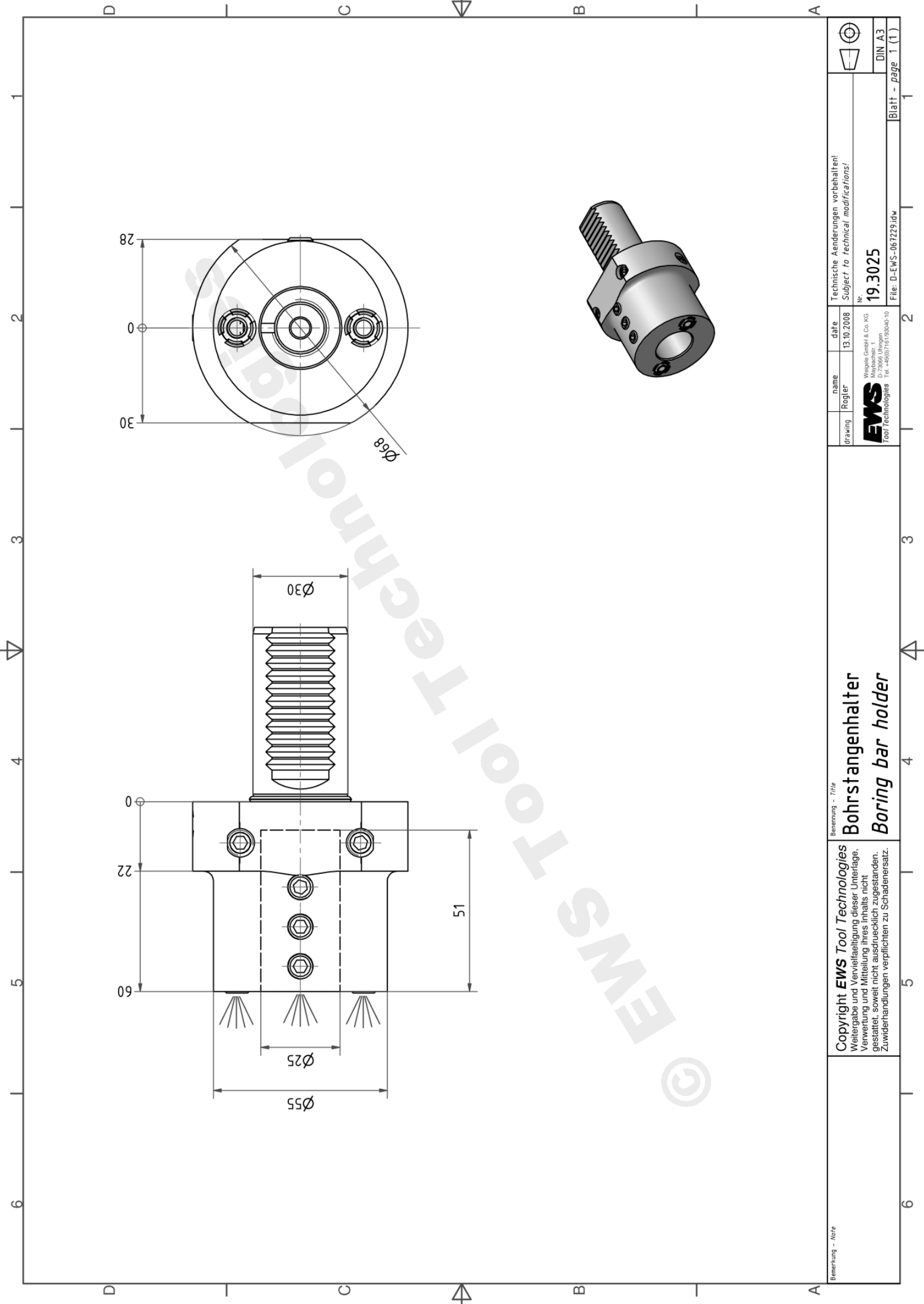


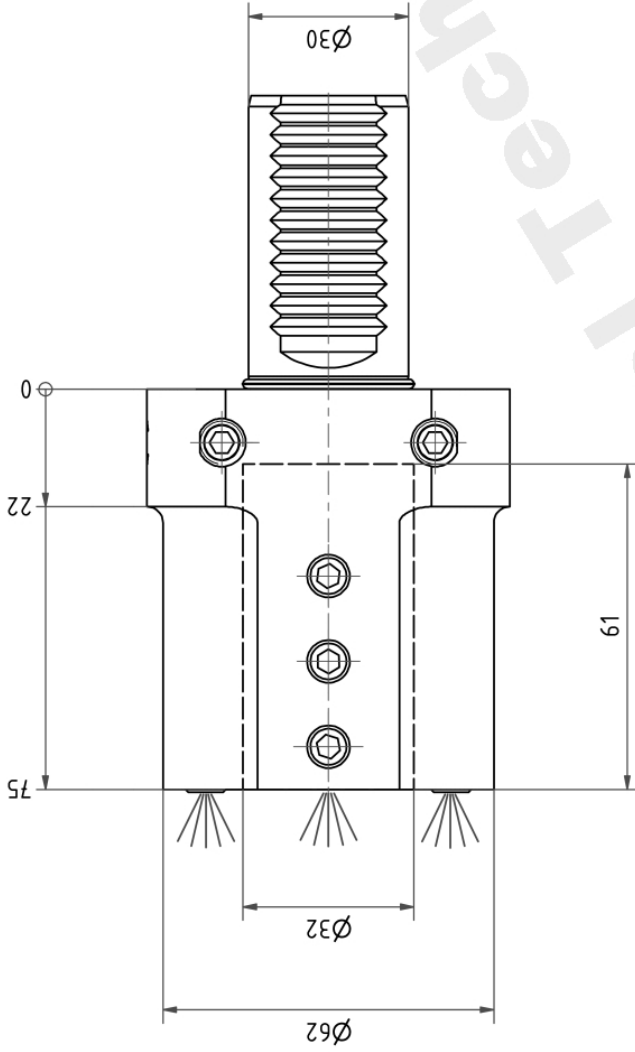
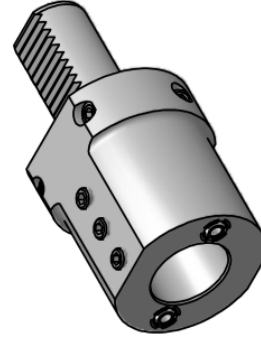
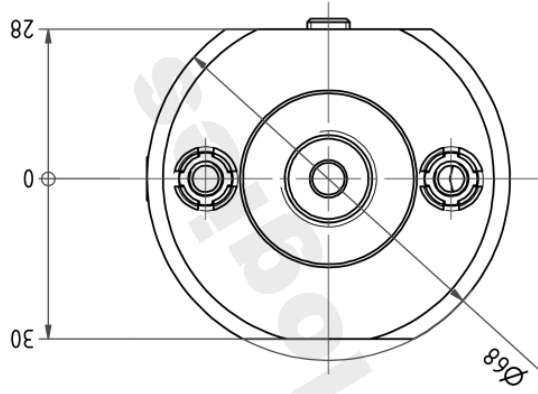
Bemerkung - Note	Copyright EWS Tool Technologies Weitergabe und Vervielfältigung dieser Unterlage, Verwertung und Mitteilung ihres Inhalts nicht gestattet, soweit nicht ausdrücklich zugestanden. Zuwiderhandlungen verpflichten zu Schadensersatz.	Benennung - Title Bohrstangenhalter Boring bar holder	<div style="display: flex; justify-content: space-between;"> <div data-bbox="1404 44 1468 761"> </div> <div data-bbox="1468 44 1548 761"> Technische Änderungen vorbehalten! <i>Subject to technical modifications!</i> Nr. 19.3020 Wirsing GmbH & Co. KG Maybachstr. 1 D-72096 Ulmangen Tool Technologies Tel. +49(0)716153040-10 File: D-EWS-0617200.idw Blatt - page 1 (1) </div> </div>
------------------	---	---	--





Bemerkung - Note	Copyright EWS Tool Technologies Weitergabe und Vervielfältigung dieser Unterlage, Verwertung und Mitteilung ihres Inhalts nicht gestattet, soweit nicht ausdrücklich zugestanden. Zuwiderhandlungen verpflichten zu Schadensersatz.	Benennung - Title Bohrstangenhalter Boring bar holder	Technische Änderungen vorbehalten! Subject to technical modifications! Nr. 19.3025 Weyhels GmbH & Co. KG Maybachstr. 1 D-72096 Ulmangen Tool Technologies Tel. +49(0)716153040-10 File: D-EWS-0617291dw Blatt - page 1 (1)
------------------	---	---	---





Bemerkung - Note

Copyright **EWS Tool Technologies**
 Weitergabe und Vervielfältigung dieser Unterlage,
 Verwertung und Mitteilung ihres Inhalts nicht
 gestattet, soweit nicht ausdrücklich zugestanden.
 Zuwiderhandlungen verpflichten zu Schadensersatz.

Benennung - Title

Bohrstangenhalter
Boring bar holder

Drawing name date
 Rogler 17.10.2008

Technische Änderungen vorbehalten!
 Subject to technical modifications!

EWS
 EWS Werkzeug GmbH & Co. KG
 Hauptstr. 1
 D-72096 Ulm
 Tel. +49(0)71416040100

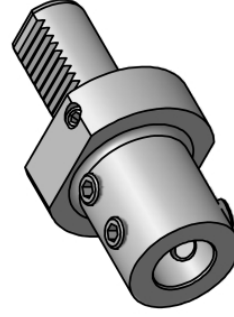
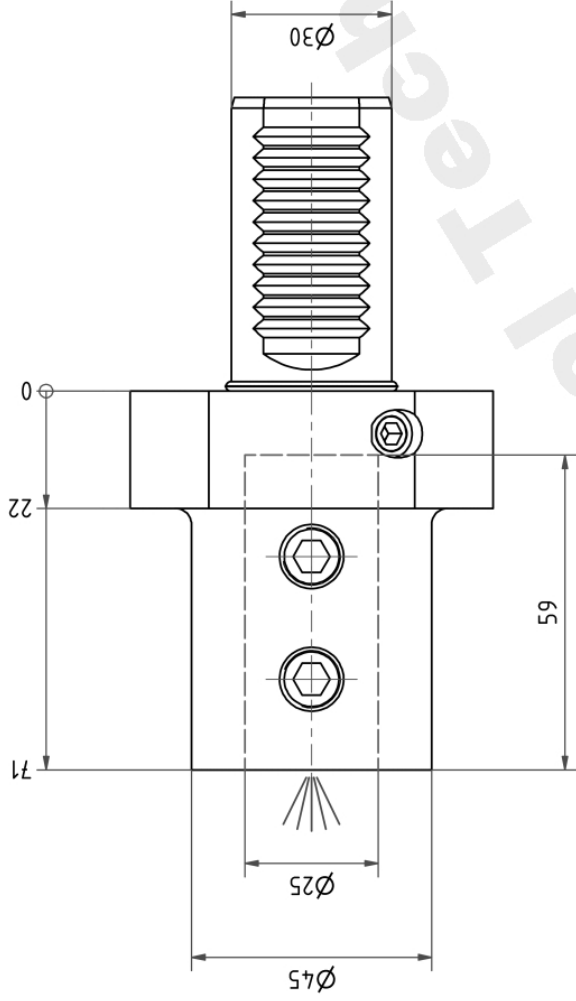
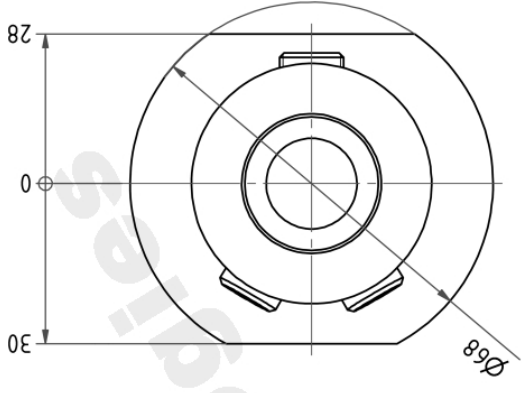
Nr. **19.3032**

MNR: 135659

IDENT: D-EWS-067489 -

DIN A3

Blatt - page 1 (1)



Bemerkung - Note

Copyright **EWS Tool Technologies**
 Weitergabe und Vervielfältigung dieser Unterlage,
 Verwertung und Mitteilung ihres Inhalts nicht
 gestattet, soweit nicht ausdrücklich zugestanden.
 Zuwiderhandlungen verpflichten zu Schadensersatz.

Benennung - Title

Vollbohrerhalter
U -drill holder

Drawing

Bitler

name

Bitler

date

20.12.2007

Technische Änderungen vorbehalten!
 Subject to technical modifications!

Nr.
27.3025

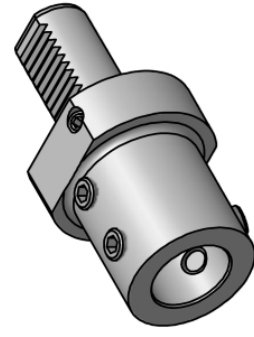
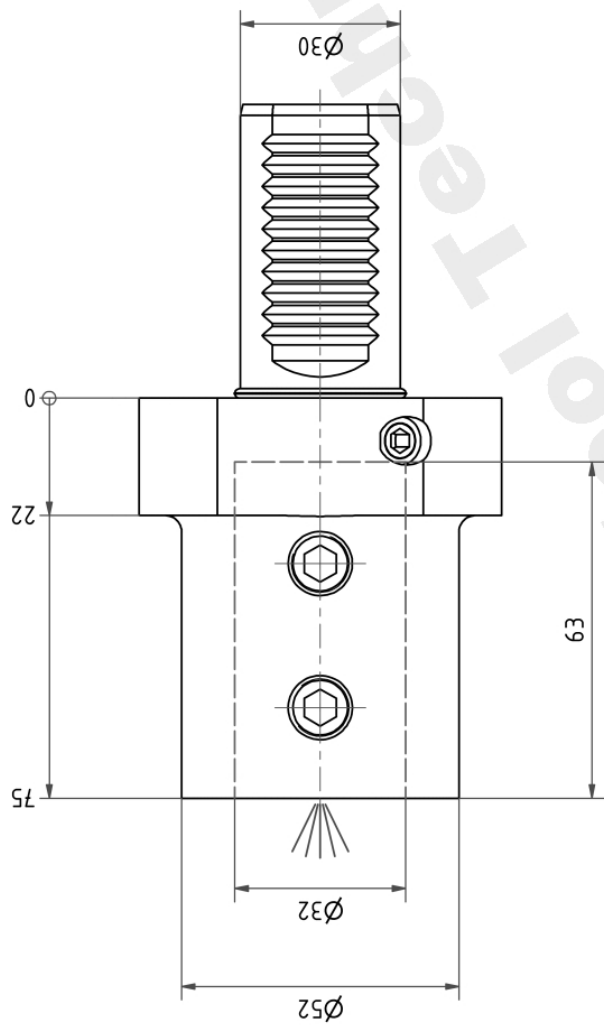
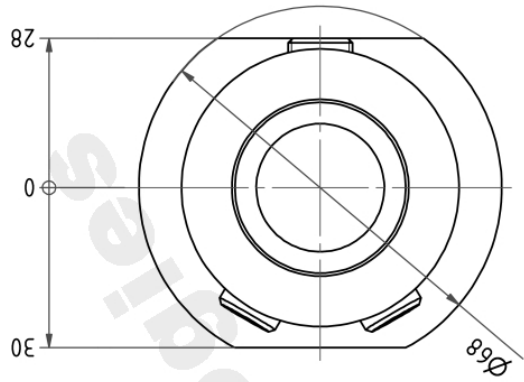
MNR: 135827

IDENT: D-EWS-054639 -

Blatt - page 1 (1)



DIN A3



Bemerkung - Note

Copyright **EWS Tool Technologies**
 Weitergabe und Vervielfältigung dieser Unterlage,
 Verwertung und Mitteilung ihres Inhalts nicht
 gestattet, soweit nicht ausdrücklich zugestanden.
 Zuwiderhandlungen verpflichten zu Schadensersatz.

Benennung - Title

Vollbohrerhalter
U -drill holder

Drawing | name | date

Seeh | 21.08.2009

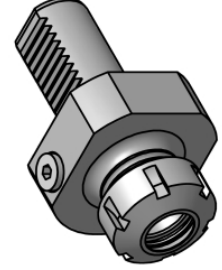
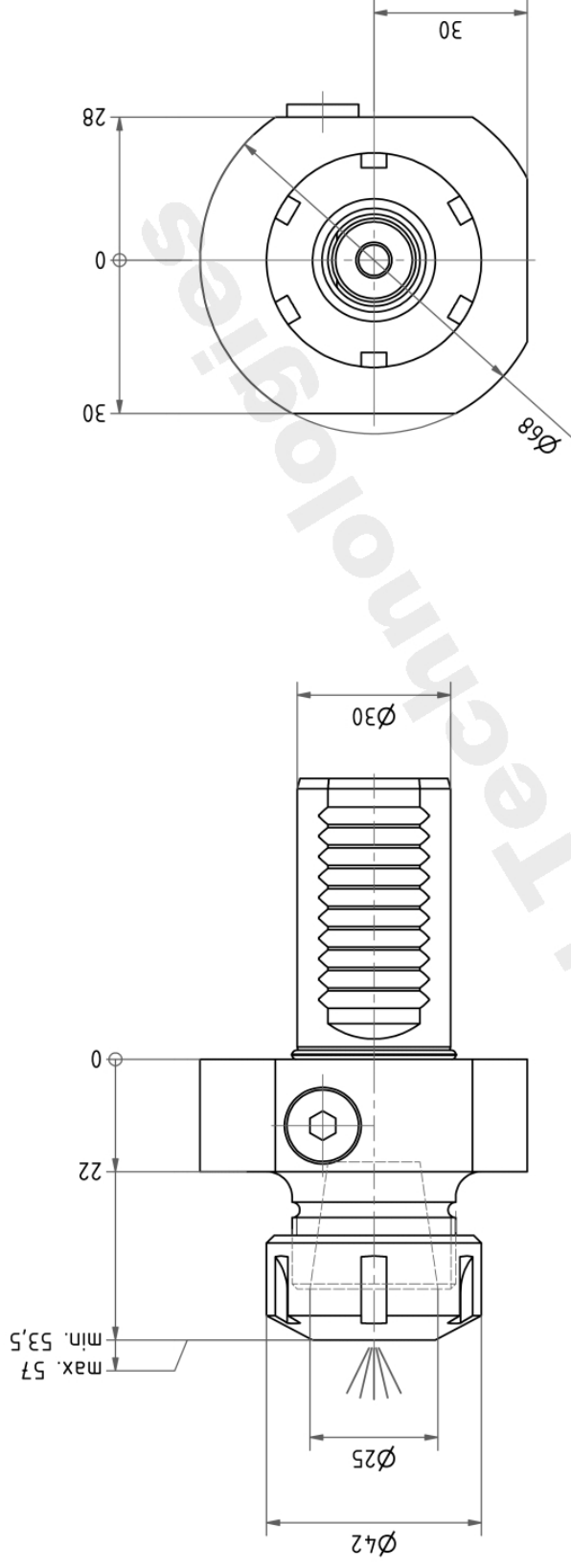
Technische Änderungen vorbehalten!
 Subject to technical modifications!

Nr. **27.3032**
 MNR: 135828 IDENT: D-EWS-07918 -



DIN A3

Blatt - page 1 (1)



Spannzange / collet ER25 DIN6499
 Spannbereich / clamping range: 1,0 - 16,0

Gewindebohrzange / tapping collet
 ET-1-25 M3-M12

Bemerkung - Note

Copyright **EWS Tool Technologies**
 Weitergabe und Vervielfältigung dieser Unterlage,
 Verwertung und Mitteilung ihres Inhalts nicht
 gestattet, soweit nicht ausdrücklich zugestanden.
 Zuwiderhandlungen verpflichten zu Schadenersatz.

Benennung - Title

Spannzangenaufnahme
Collet chuck holder

Drawing name date
 Haury 21.08.2007

Technische Änderungen vorbehalten!
 Subject to technical modifications!

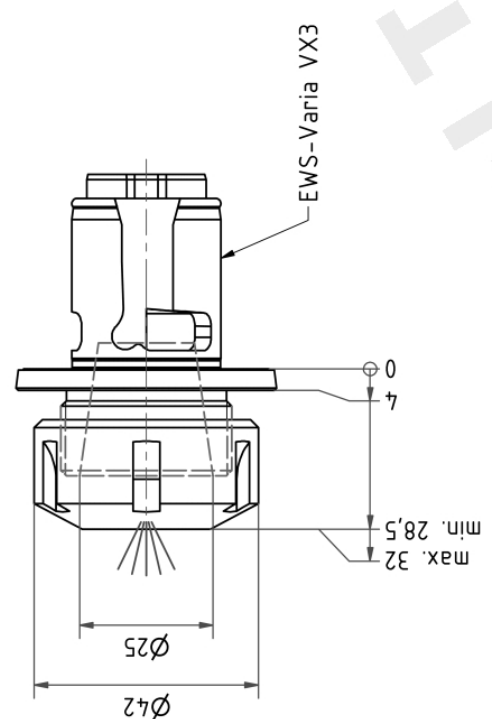
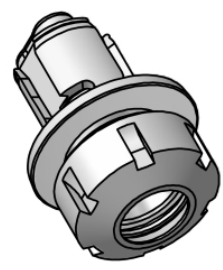
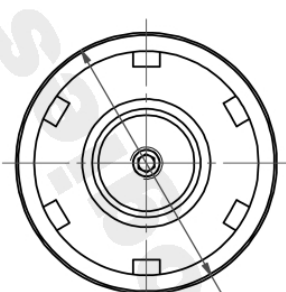
Nr. 31.3025

EWS Werkzeug GmbH & Co. KG
 Hauptstraße 1
 D-72696 Ulmangen
 Tool Technologies Tel. +49(0)71413040-100

MNR: 135938 IDENT: D-EWS-049943 -

DIN A3


Blatt - page 1 (1)



Schutzrecht angemeldet
Trademark right applied

Spannzange / collet ER25 DIN6499
Spannbereich / clamping range: 1,0 – 16,0

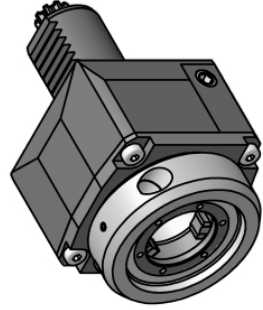
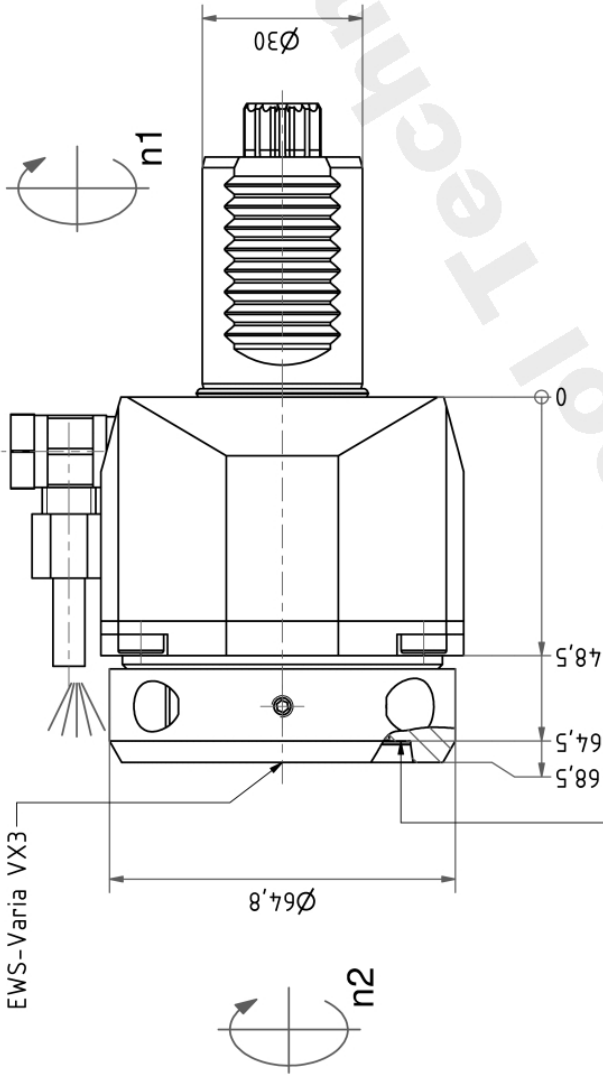
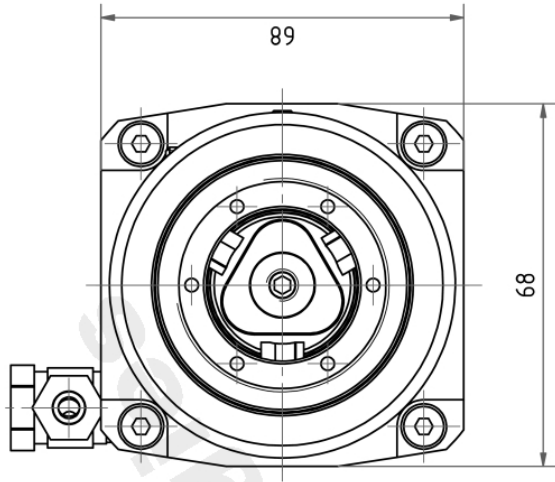
Gewindebohrzange / tapping collet
ET-1-25 M3-M10

name	date	Technische Änderungen vorbehalten! Subject to technical modifications!
Brosowsky	13.01.2012	
drawing		
		
Nr. 31.VX325L30		
MNR. S04918		IDENT. D-EWS-113981- Blatt - page 1 (1)

Benennung - Title
Spannzangenaufnahme
Collet chuck holder

Copyright **EWS Tool Technologies**
Weitergabe und Vervielfältigung dieser Unterlage, Verwertung und Mitteilung ihres Inhalts nicht gestattet, soweit nicht ausdrücklich zugestanden. Zuwiderhandlungen verpflichten zu Schadensersatz.

Bemerkung - Note



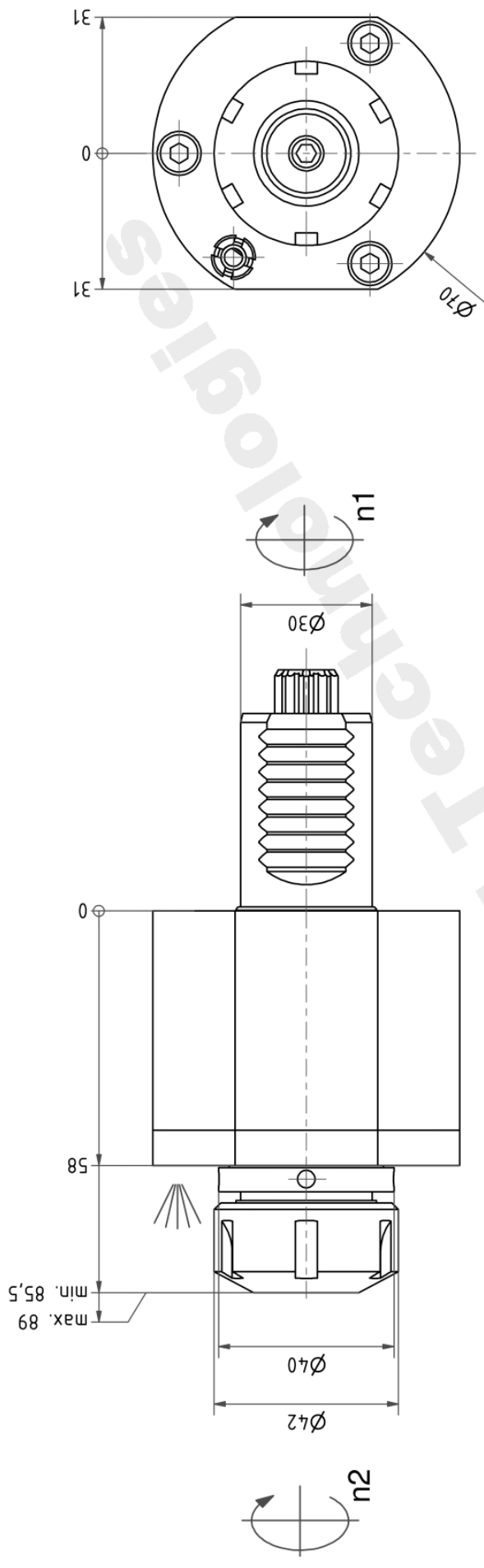
Copyright **EWS Tool Technologies**
 Weitergabe und Vervielfältigung dieser Unterlage,
 Verwertung und Mitteilung ihres Inhalts nicht
 gestattet, soweit nicht ausdrücklich zugestanden.
 Zuwiderhandlungen verpflichten zu Schadenersatz.

	Technische Änderungen vorbehalten! Subject to technical modifications!	date 05.10.2012	name Schmid
		 EWS Werkzeug GmbH & Co. KG Hauptstraße 1 D-72618 Ulm MNR: 162000	Nr. 40.30VX35482
Bemerkung - Note		IDENT: D-EWS-126699_A Blatt - page 1 (1)	

Bearbeitung - Title
Axial Bohr und Fräskopf
Axial drilling and milling head

Technische Daten - Technical data
M1 / M2 = 25 / 25 Nm
n1 / n2 = 6000 / 6000 1/min
i (N1:N2) = 1:1

--	--



Spannzange / collet ER25 DIN6499

Spannbereich / clamping range: 1,0 - 16,0

Gewindebohrzange / tapping collet

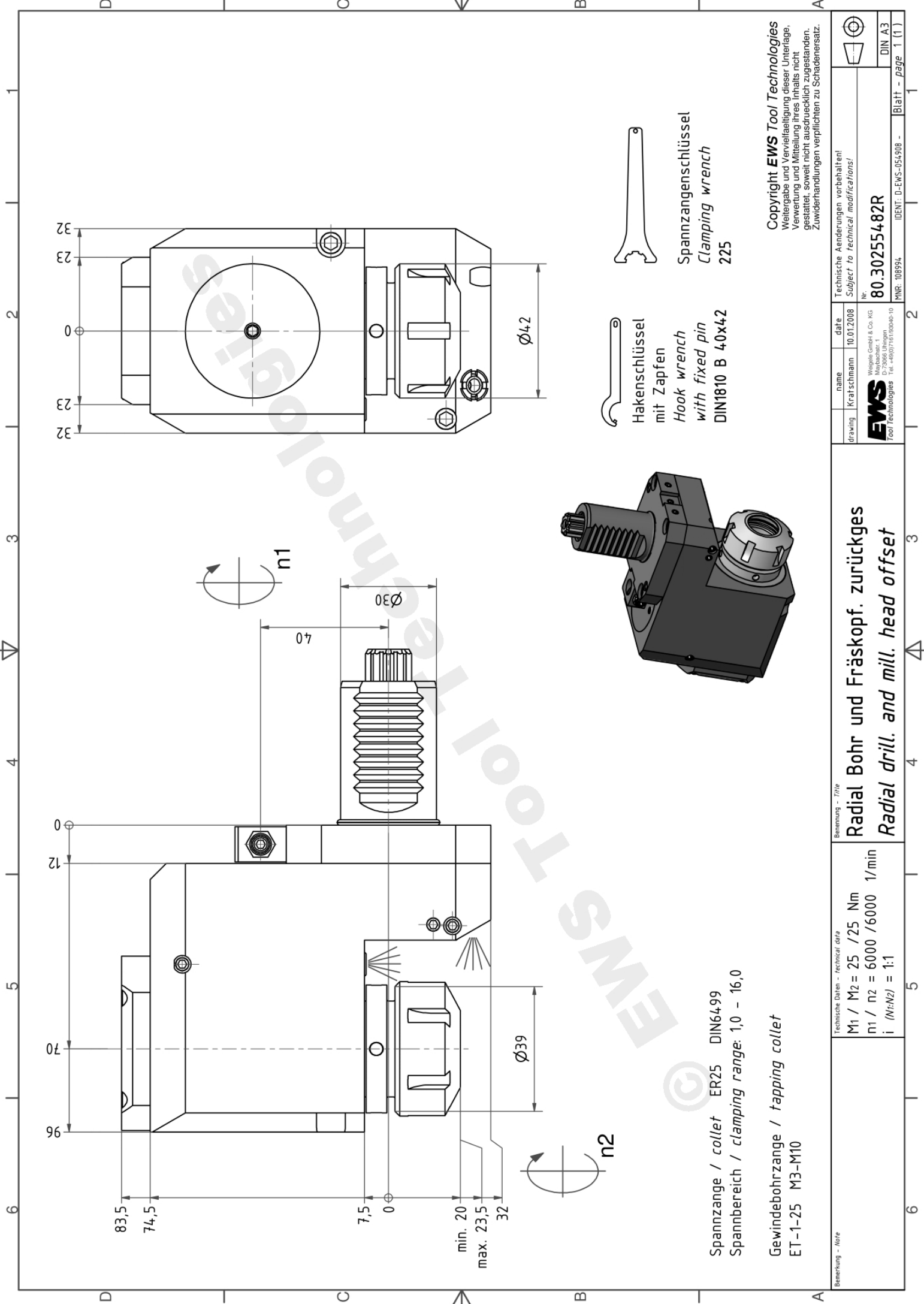
ET-1-25 M3-M10

Hakenschlüssel
mit Zapfen
Hook wrench
with fixed pin
DIN1810 B 40x42

Spannzangenschlüssel
Clamping wrench
225

Copyright EWS Tool Technologies
Weitergabe und Vervielfältigung dieser Unterlage,
Verwertung und Mitteilung ihres Inhalts nicht
gestattet, soweit nicht ausdrücklich zugestanden.
Zuwendungen verpflichten zu Schadensersatz.

Bemerkung - Note	Technische Daten - technical data		Benennung - Title		Technische Änderungen vorbehalten! Subject to technical modifications! Nr. 40.30255482 File: 40.30255482_OUT.idw Blatt - page 1 (1)
	M1 / M2 = 25 / 25 Nm	n1 / n2 = 6000 / 6000 1/min	Axial Bohr und Fräskopf Axial drilling and milling head		
	i (N2/N2) = 1:1	EWS Wegelin GmbH & Co. KG D-72096 Ulm Tel. +49(0)716133040-10		Drawing	date 12.02.2007
				name	



Spannzange / collet ER25 DIN6499
 Spannbereich / clamping range: 1,0 - 16,0

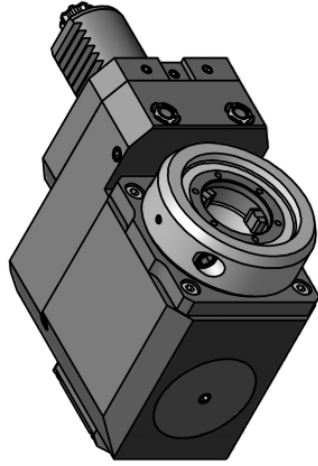
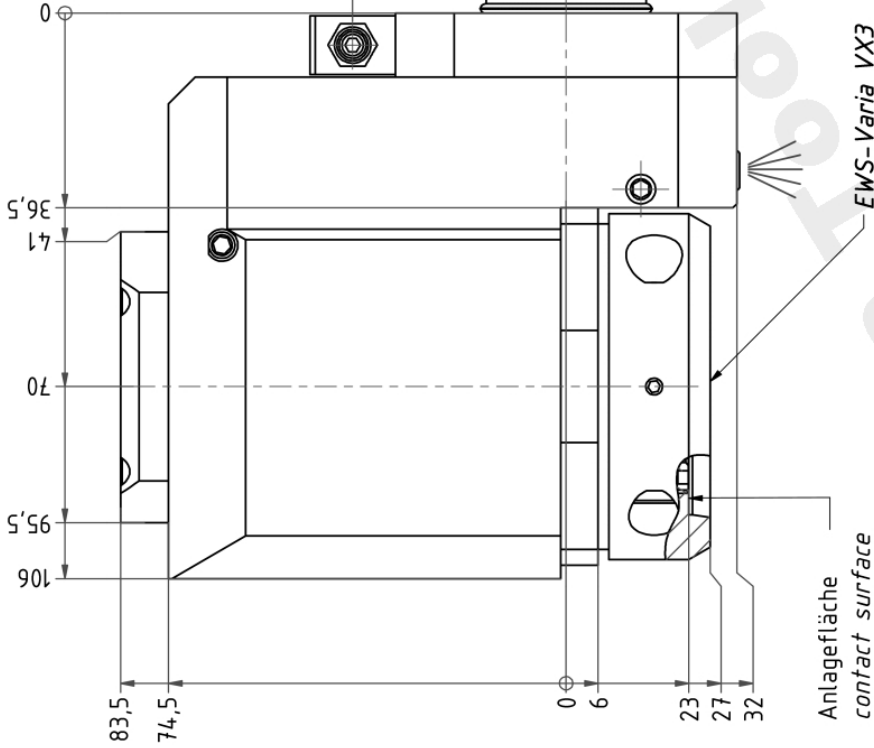
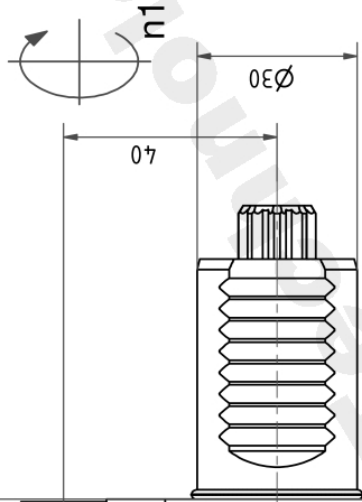
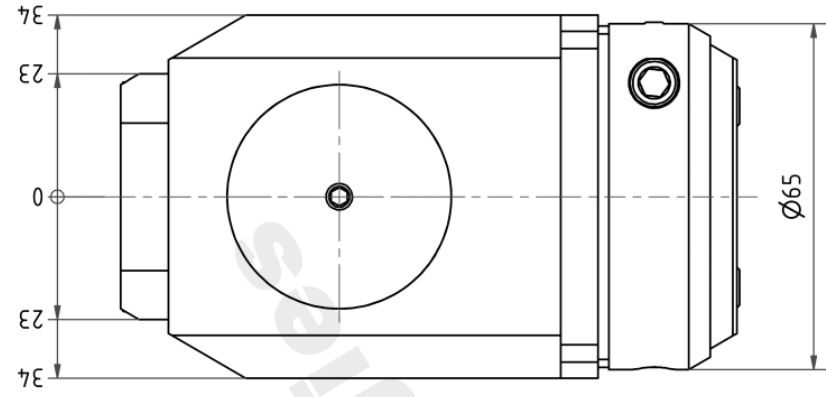
Gewindebohrzange / tapping collet
 ET-1-25 M3-M10

Hakenschlüssel
 mit Zapfen
 Hook wrench
 with fixed pin
 DIN1810 B 40x42

Spannzangenschlüssel
 Clamping wrench
 225

Copyright **EWS Tool Technologies**
 Weitergabe und Vervielfältigung dieser Unterlage,
 Verwertung und Mitteilung ihres Inhalts nicht
 gestattet, soweit nicht ausdrücklich zugestanden.
 Zuwiderhandlungen verpflichten zu Schadensersatz.

Bemerkung - Note	Technische Daten - technical data M1 / M2 = 25 / 25 Nm n1 / n2 = 6000 / 6000 1/min i (N1:N2) = 1:1	Benennung - Title Radial Bohr und Fräskopf. zurückges Radial drill. and mill. head offset	Technische Änderungen vorbehalten! Subject to technical modifications! Nr. 80.30255482R MNR: 80899A IDENT: D-EWS-054908 - Blatt - page 1 (1)
drawing Kraftschmann name Kraftschmann date 10.01.2008 EWS Werkzeug GmbH & Co. KG Maybachstr. 1 D-72096 Ulm Tel. +49(0)71413344-10			



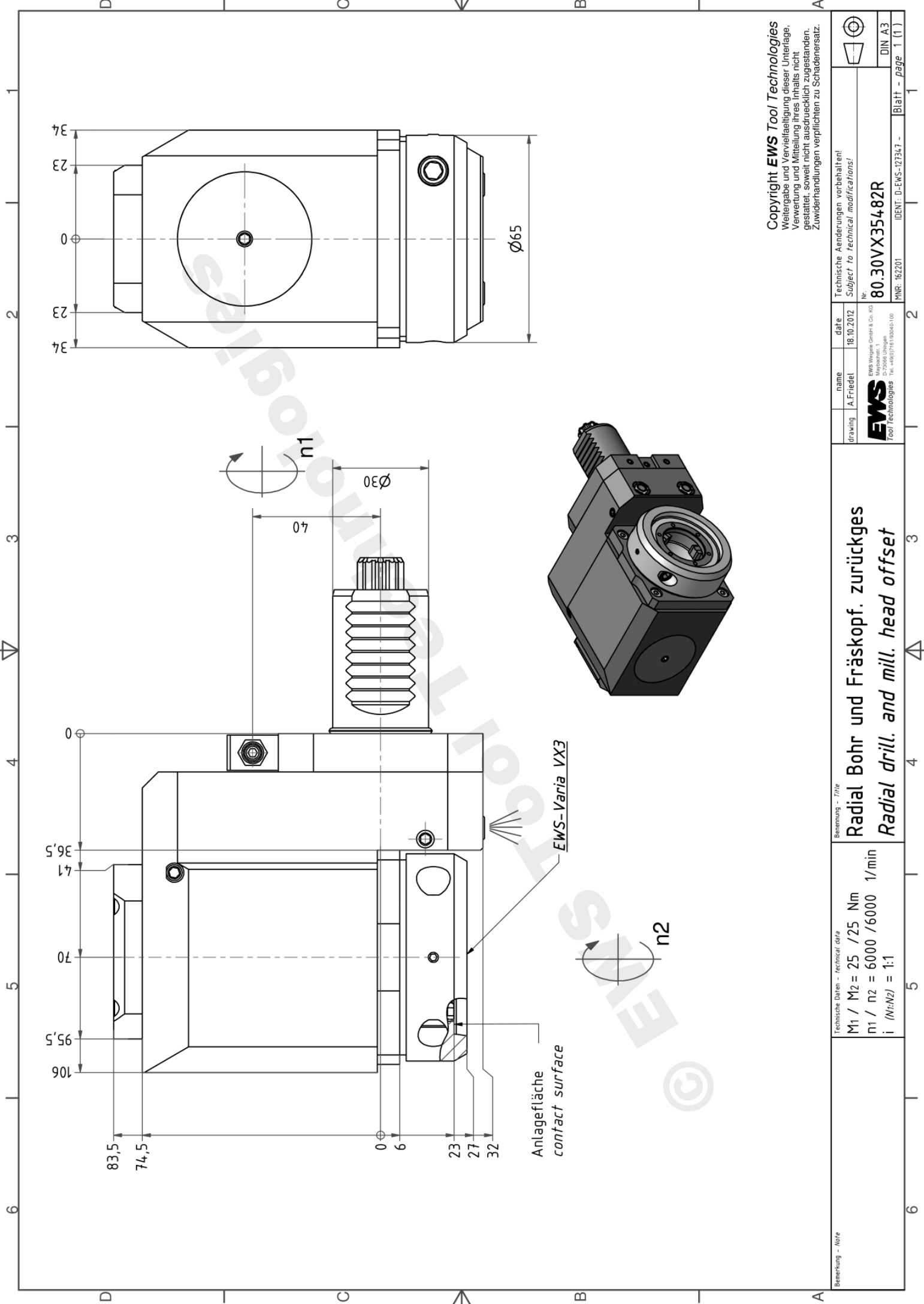
Copyright **EWS Tool Technologies**
 Weitergabe und Vervielfältigung dieser Unterlage,
 Verwertung und Mitteilung ihres Inhalts nicht
 gestattet, soweit nicht ausdrücklich zugestanden.
 Zuwiderhandlungen verpflichten zu Schadensersatz.

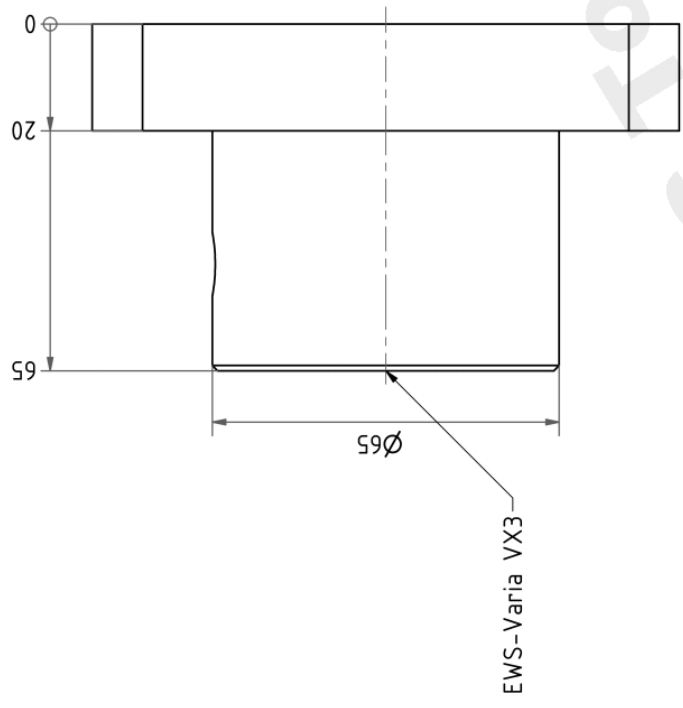
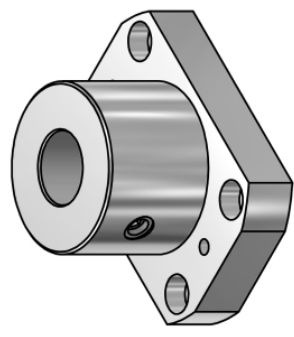
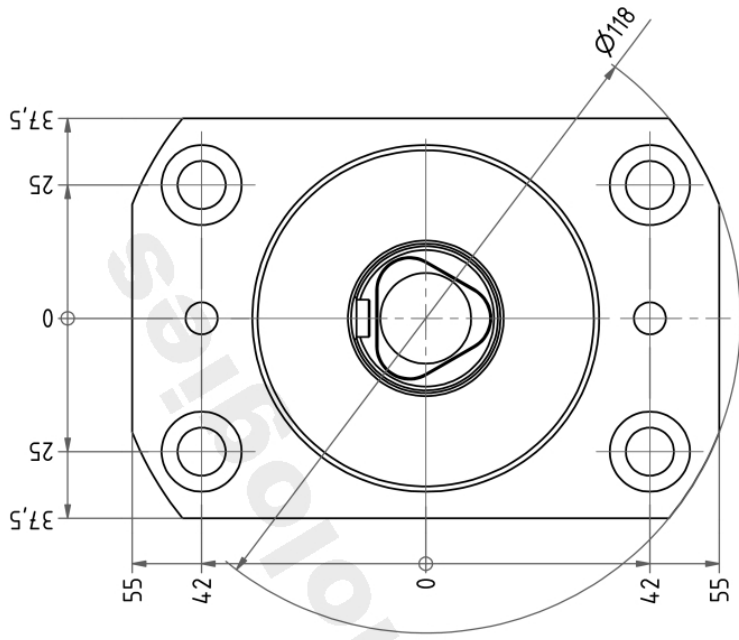
Technische Änderungen vorbehalten! Subject to technical modifications!		date 18.10.2012	
Drawing: A. Friedel		name A. Friedel	
EWS Tool Technologies EWS Werkzeug GmbH & Co. KG Mühlstraße 1 D-72686 Ulmheim Tel. +49(0)71415044-100		Nr. 80.30VX35482R	
MNR: 82201		IDENT: D-EWS-127347-	
Blatt - page		1 (1)	

Bemerkung - Title
Radial Bohr und Fräskopf. zurückges
Radial drill. and mill. head offset

Technische Daten - technical data
 M1 / M2 = 25 / 25 Nm
 n1 / n2 = 6000 / 6000 1/min
 i (N1:N2) = 1:1

Bemerkung - Note



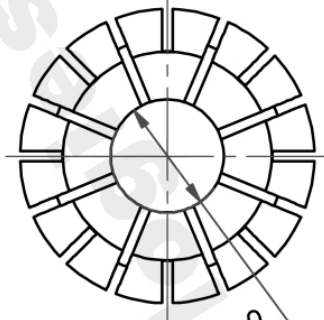
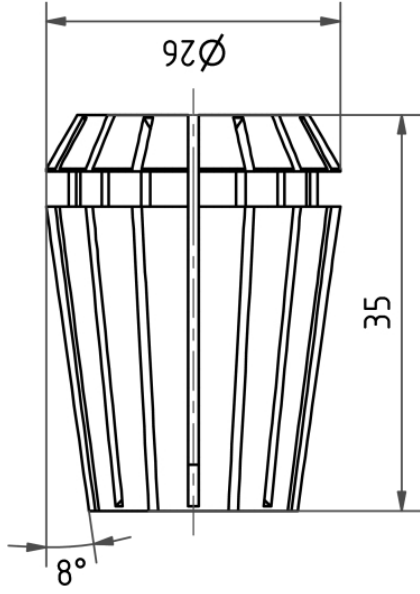


Bemerkung - Note		Berennung - Title		Technische Änderungen vorbehalten! Subject to technical modifications!	
Copyright EWS Tool Technologies Weitergabe und Vervielfältigung dieser Unterlage, Verwertung und Mitteilung ihres Inhalts nicht gestattet, soweit nicht ausdrücklich zugestanden. Zwiderhandlungen verpflichten zu Schadenersatz.		Montageblock <i>pre-setting unit</i>		N° MB-VX3	
EWS Tool Technologies EWS Werkzeug GmbH & Co. KG Hauptstraße 1 47799 Uerdingen Tel. +49(0)17618040100		Drawing A. Friedel		date 20.08.2013	
MNR: S04921		IDENT: D-EWS-141013 -		Blatt - page 1 (1)	

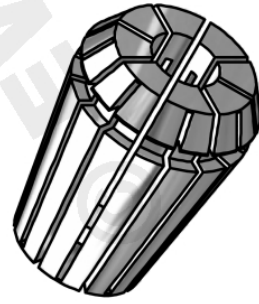


Benennung - Title		name		datum	
Drehmomentschlüssel <i>torque wrench</i>		M. Simoniello	M. Simoniello	25.04.2013	08.07.2013
		Checked M. Simoniello		09.07.2013	
Nr.		EMS EMS Werkzeug Center & Co. KG Maybachstr. 1 D-72084 Uhingen Tool Technologies Tel. +49(0)71413040-100			
- Neuanlage durch ms		08.07.2013	ms		
status		modification	date	name	
		MNR: 165000			
IDENT: D-EMS-139056 -					

DSV SW5/06NM



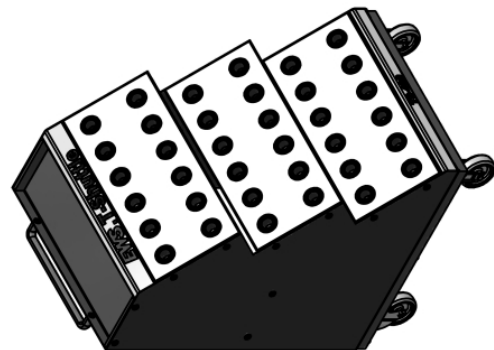
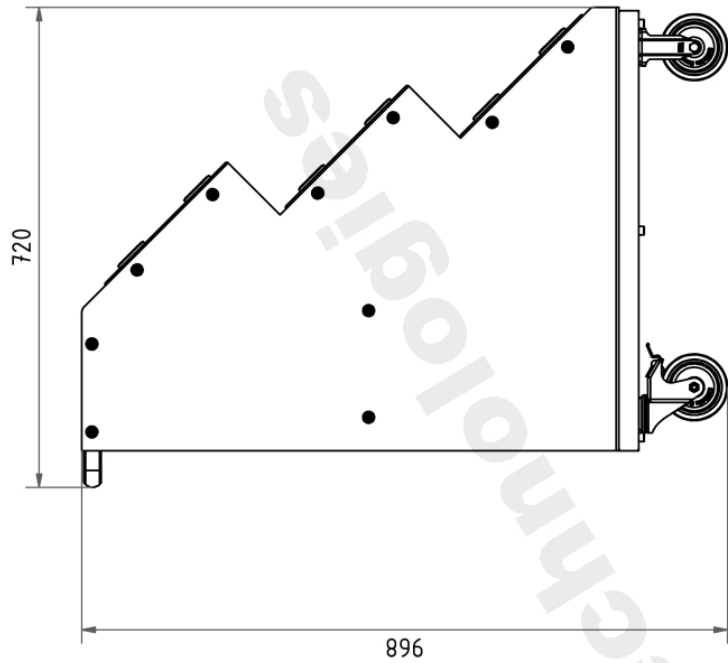
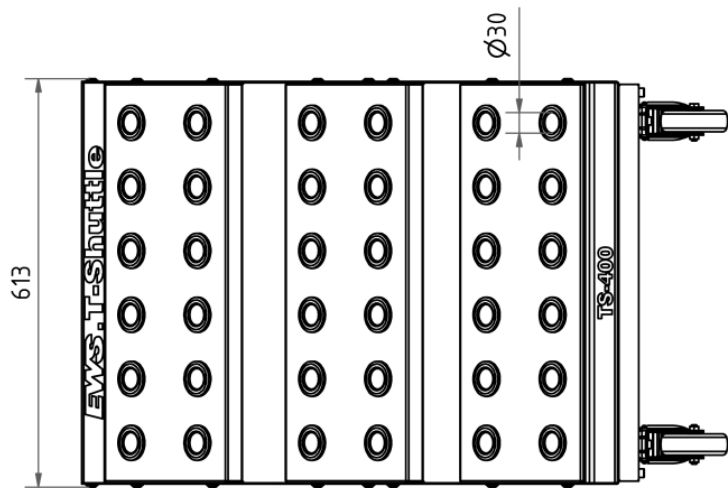
min. Ø2 - max. Ø16 15 PCS



Benennung - Title		Spannzange Collet	
design	Votteler	datum	28.05.2013
drawing	M. Simoniello	checked	M. Simoniello
checked	M. Simoniello	date	08.07.2013
 EWS Weigete GmbH & Co. KG Maybachstr. 1 D-73066 Uhingen Tool Technologies Tel. +49(0)7161/95040-100		Nr.	250 430E SATZ-Ø2-16
-	Neuanlage durch ms	08.07.2013	ms
status	modification	date	name
			MNR: S03147
		IDENT: D-EWS-139057 -	
		Blatt - page 1 (1)	



DIN A4



Bemerkung - Note

Copyright **EWS Tool Technologies**
 Weitergabe und Vervielfältigung dieser Unterlage,
 Verwertung und Mitteilung ihres Inhalts nicht
 gestattet, soweit nicht ausdrücklich zugestanden.
 Zuwiderhandlungen verpflichten zu Schadensersatz.

Benennung - Title

Werkzeugwagen
tool shuttle

Drawing name

Weigele Sven

date

11.06.2014

Technische Änderungen vorbehalten!
 Subject to technical modifications!

No.

TS-3036

MNR:

175195

IDENT: D-EWS-157723 -

Blatt - page

1 (1)

DIN A3



DIN A3