

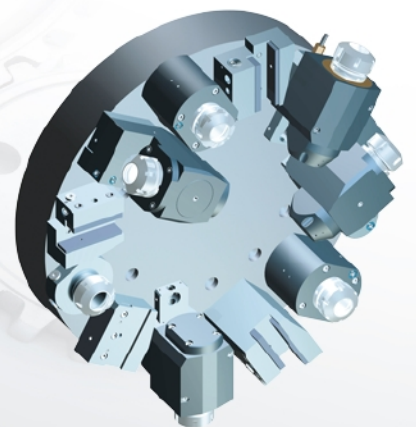
Precision meets Motion

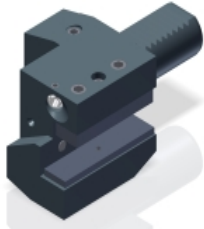
Proposta de equipamento original

Traub

TND200

Revolver á disco conf. VDI

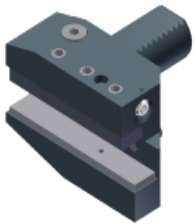




1x Suporte de tornear, direito

Altura Bits 20/16

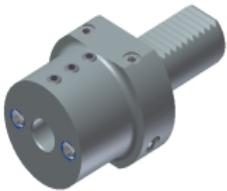
1.3020/16



1x Suporte de ferramenta para tornear, direito

Altura Bits 20/16
comprido

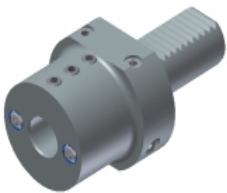
11.3020/16



1x Suporte para barra de furar

Diâmetro de furo 16

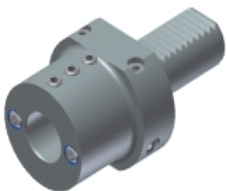
19.3016



1x Suporte para barra de furar

Diâmetro de furo 20

19.3020



2x Suporte para barra de furar

Diâmetro de furo 25

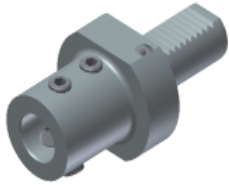
19.3025



2x Suporte para barra de furar

Diâmetro de furo 32

19.3032



1x Suporte de furar pleno

Diâmetro de furo 25

27.3025



1x Suporte de furar pleno

Diâmetro de furo 32

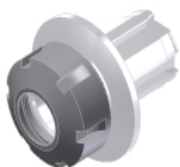
27.3032



2x Porta ferramentas com pinças

Fixador RD/ER 25 430 E (1-16)

31.3025



4x Porta ferramentas com pinças

Fixador RD/ER 25 430 E (1-16)

Inserto EWS Varia V3

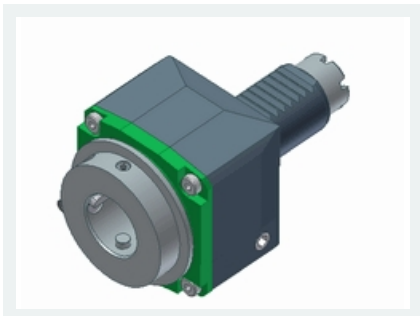
31.V325L30



2x Cabeçote axial de furar e de fresar i = 1:1

Fixador RD/ER 25 430 E (1-16)

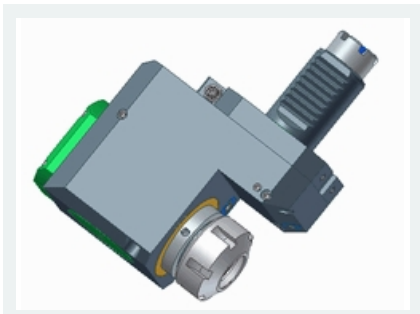
40.3025TOEM



2x Cabeçote axial de furar e de fresar i = 1:1

EWS-Varia V3

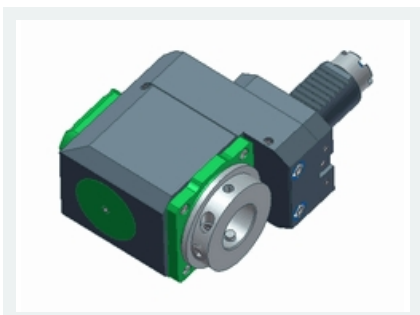
40.30V3TOEM



2x Cabeçote radial de furar e de fresar, retraído i = 1:1

Fixador RD/ER 25 430 E (1-16)

80.3025TOEMR



2x Cabeçote radial de furar e de fresar, retraído i = 1:1

EWS-Varia V3

80.30V3TOEMR



1x Bloco de montagem

EWS-Varia V3

MB-V3



1x Kit da pinça de fixação

Fixador RD/ER 25 430 E (1-16)

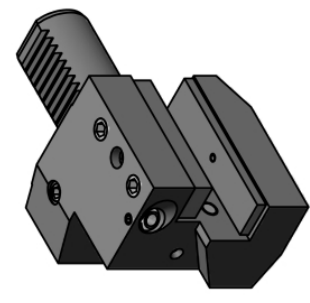
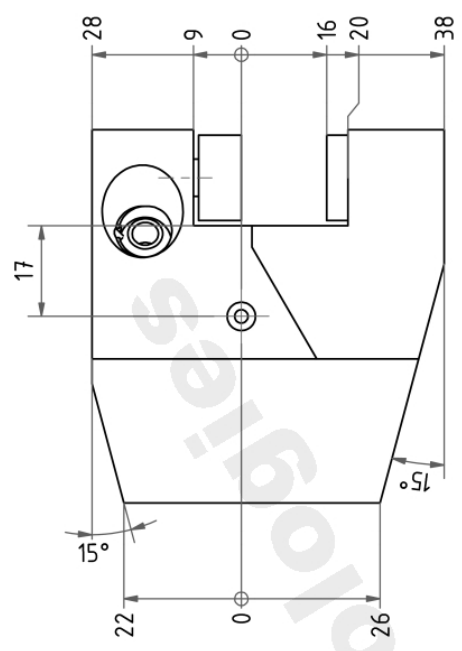
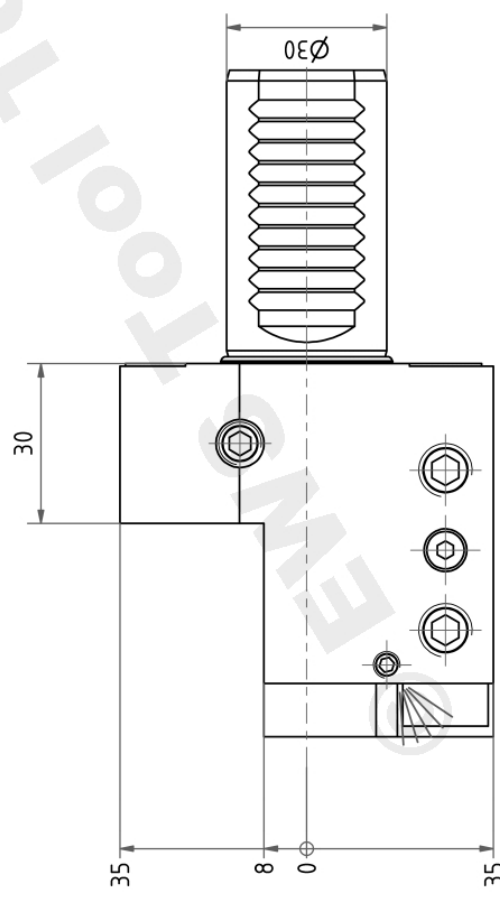
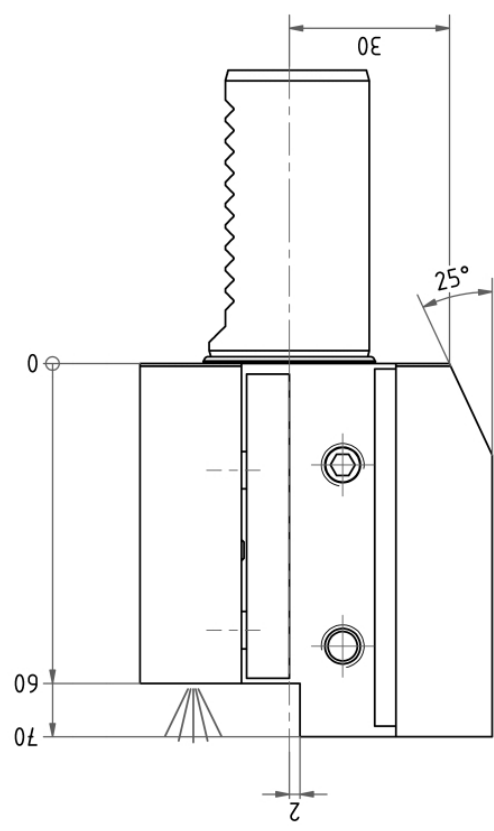
250 430E SATZ-Ø2-16



1x Trolley para suporte de ferramenta

Adaptador VDI 30

TS-3036



Bemerkung - Note

Copyright **EMS Tool Technologies**
 Weitergabe und Vervielfältigung dieser Unterlage,
 Verwertung und Mitteilung ihres Inhalts nicht
 gestattet, soweit nicht ausdrücklich zugestanden.
 Zuwiderhandlungen verpflichten zu Schadensersatz.

Benennung - Title

Vierkant Längsaufnahme rechts
turning holder, right hand

drawing name date
 Brosowsky 11.08.2006

EMS Werkzeug GmbH & Co. KG
 Hauptstraße 1
 D-72606 Ulmangen
 Tool Technologies Tel. +49(0)71413040100

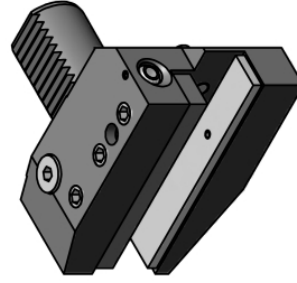
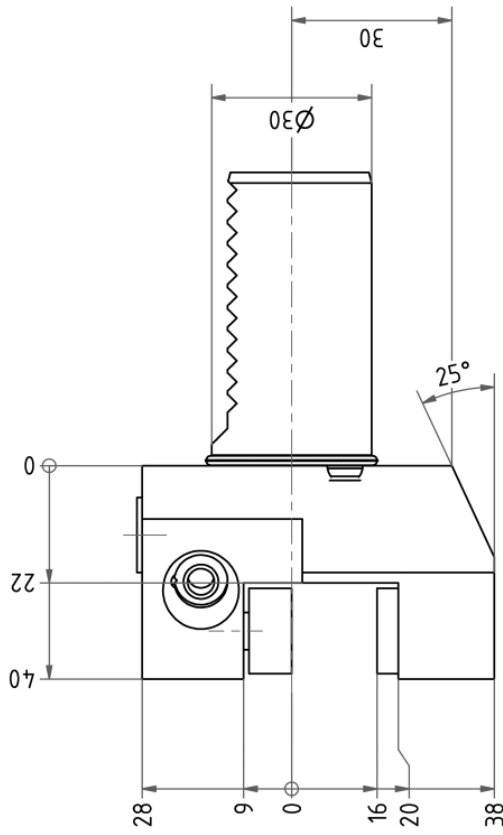
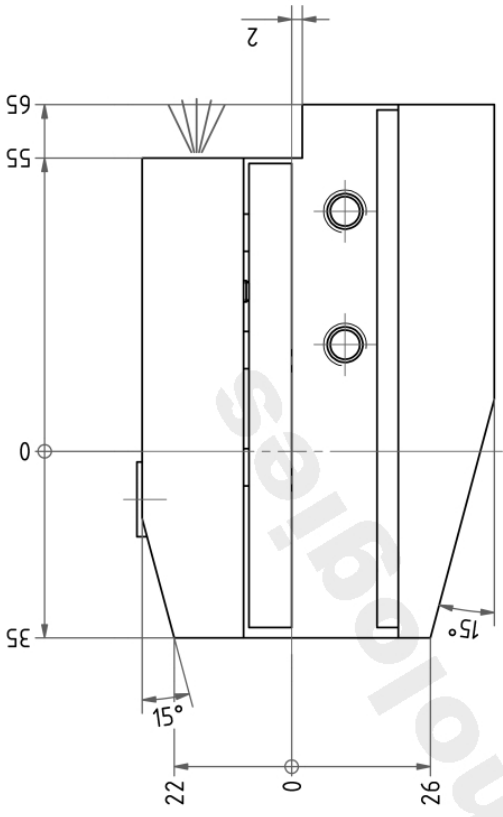
Technische Änderungen vorbehalten!
 Subject to technical modifications!

Nr.
1.3020/16

MNR: 135134 IDENT: D-EMS-018783 -

DIN A3

Blatt - page 1 (1)



Bemerkung - Note

Copyright **EMS Tool Technologies**
 Weitergabe und Vervielfältigung dieser Unterlage,
 Verwertung und Mitteilung ihres Inhalts nicht
 gestattet, soweit nicht ausdrücklich zugestanden.
 Zuwiderhandlungen verpflichten zu Schadenersatz.

Benennung - Title

Vierkant Queraufnahme. rechts lang
OD holder. right hand ext.

Drawing name date

Brosowsky 11.08.2006

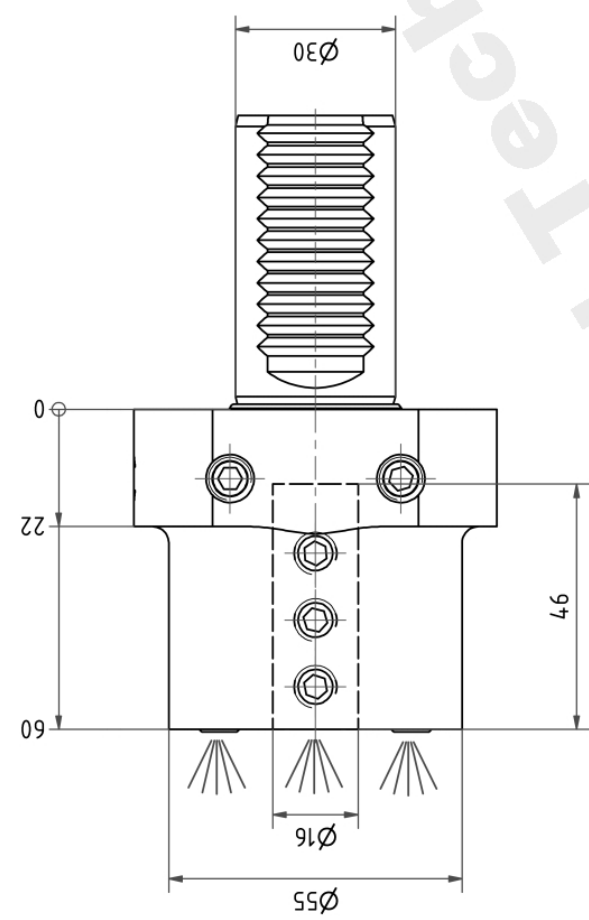
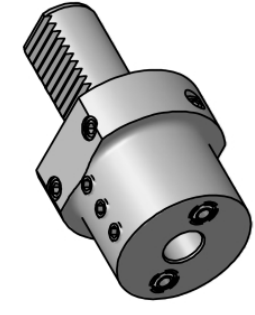
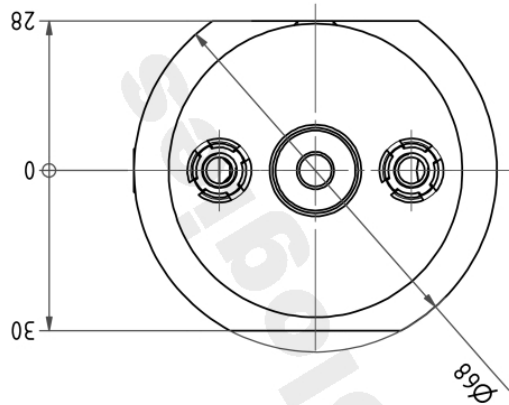
EMS Werkzeug GmbH & Co. KG
 Hauptstraße 1
 D-72606 Ulmangen
 Tool Technologies Tel. +49(0)714130400100

Technische Änderungen vorbehalten!
 Subject to technical modifications!

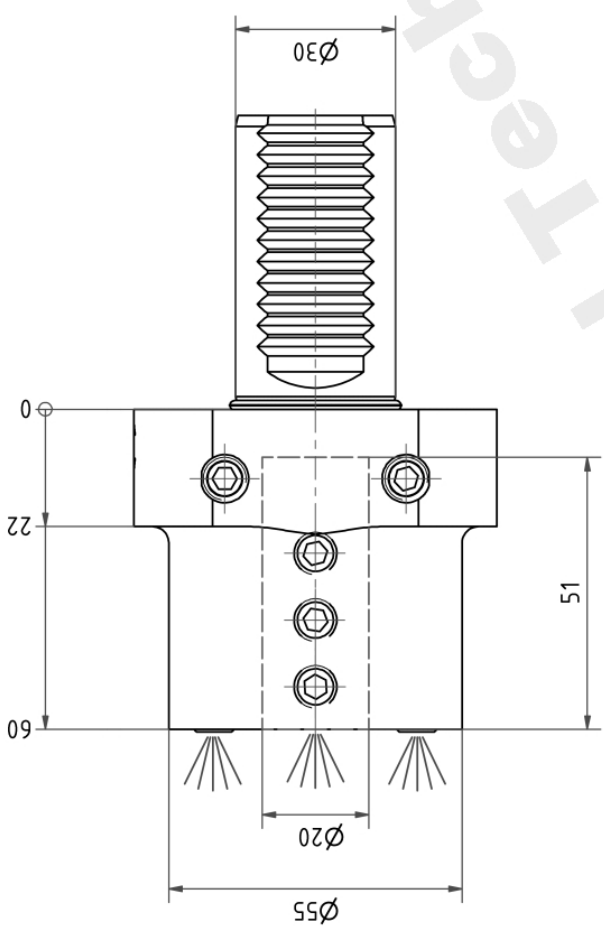
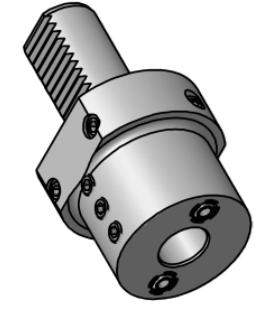
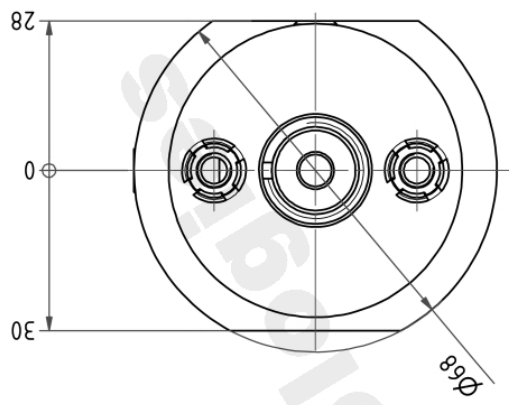
Nr. **11.3020/16**

MNR: 135143 IDENT: D-EMS-018804-

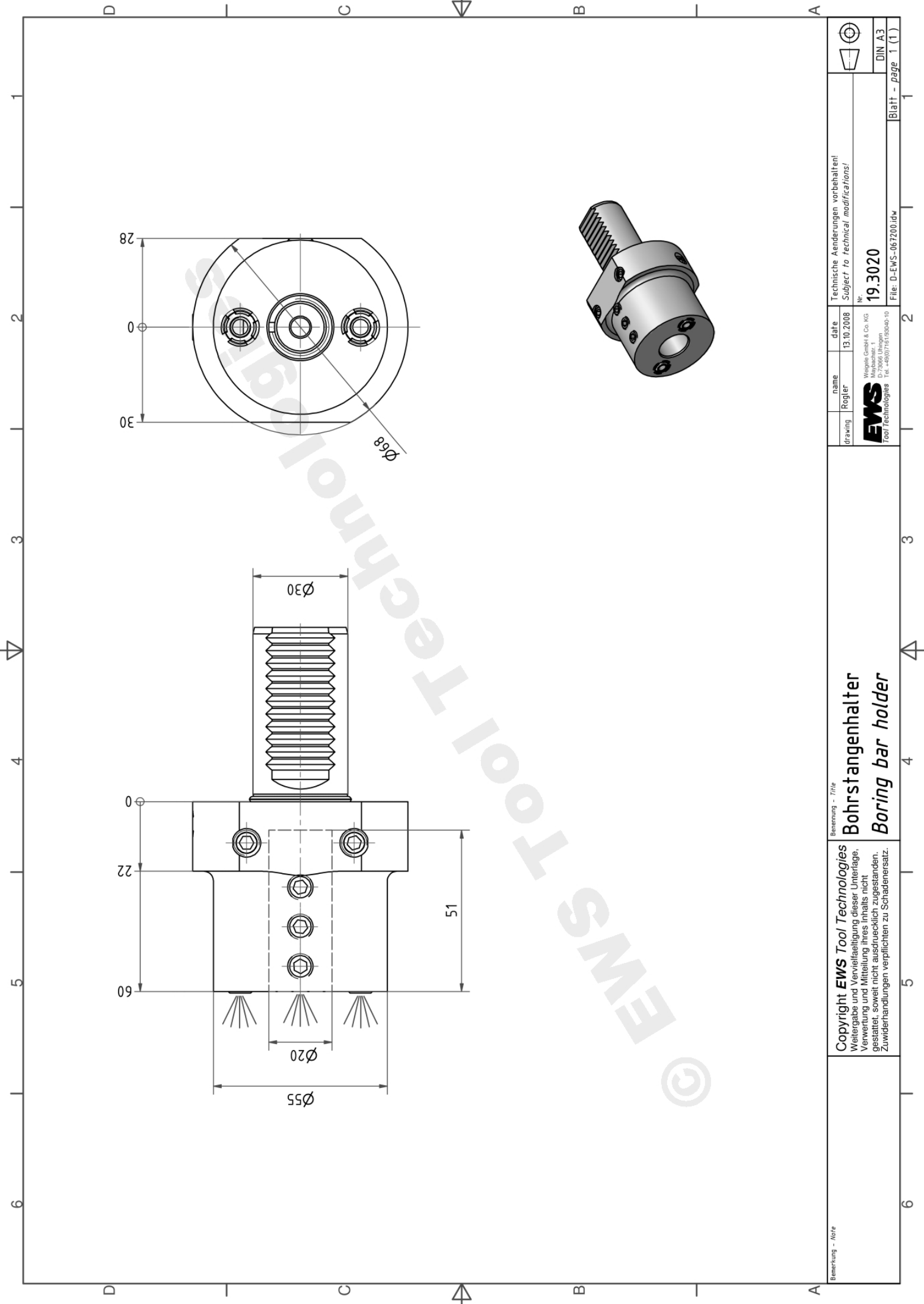
DIN A3
 Blatt - page 1 (1)

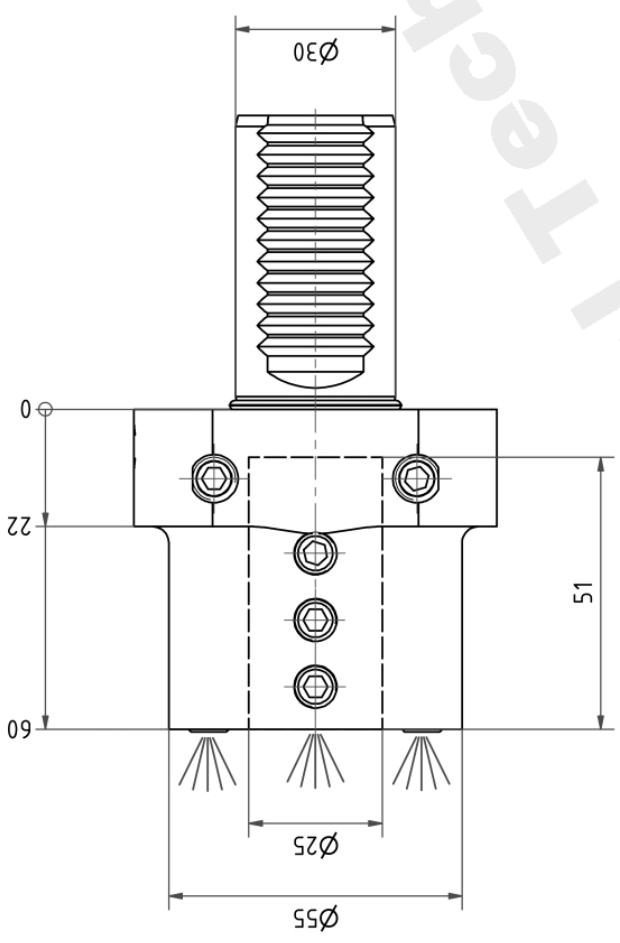
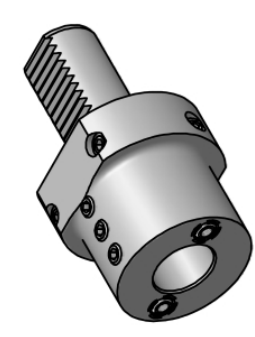
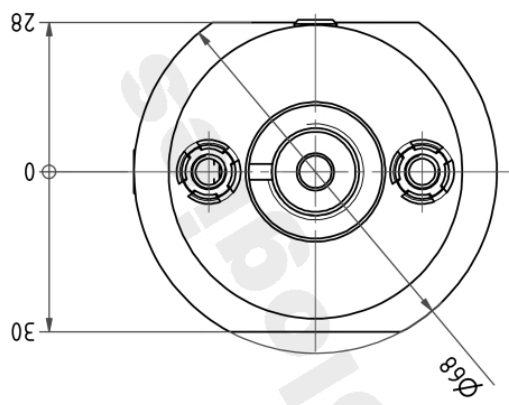


Bemerkung - Note	Copyright EWS Tool Technologies Weitergabe und Vervielfältigung dieser Unterlage, Verwertung und Mitteilung ihres Inhalts nicht gestattet, soweit nicht ausdrücklich zugestanden. Zuwiderhandlungen verpflichten zu Schadenersatz.	Benennung - Title Bohrstangenhalter Boring bar holder	Technische Änderungen vorbehalten! Subject to technical modifications! Nr. 19.3016 MNR: 135554 IDENT: D-EWS-08840 - Blatt - page 1 (1)
drawing EWS Tool Technologies EWS Werkzeug GmbH & Co. KG Hauptstr. 1 D-72096 Ulm/ger Tel. +49(0)71416040-100	name Brosowsky	date 11.08.2006	DIN A3 Blatt - page 1 (1)

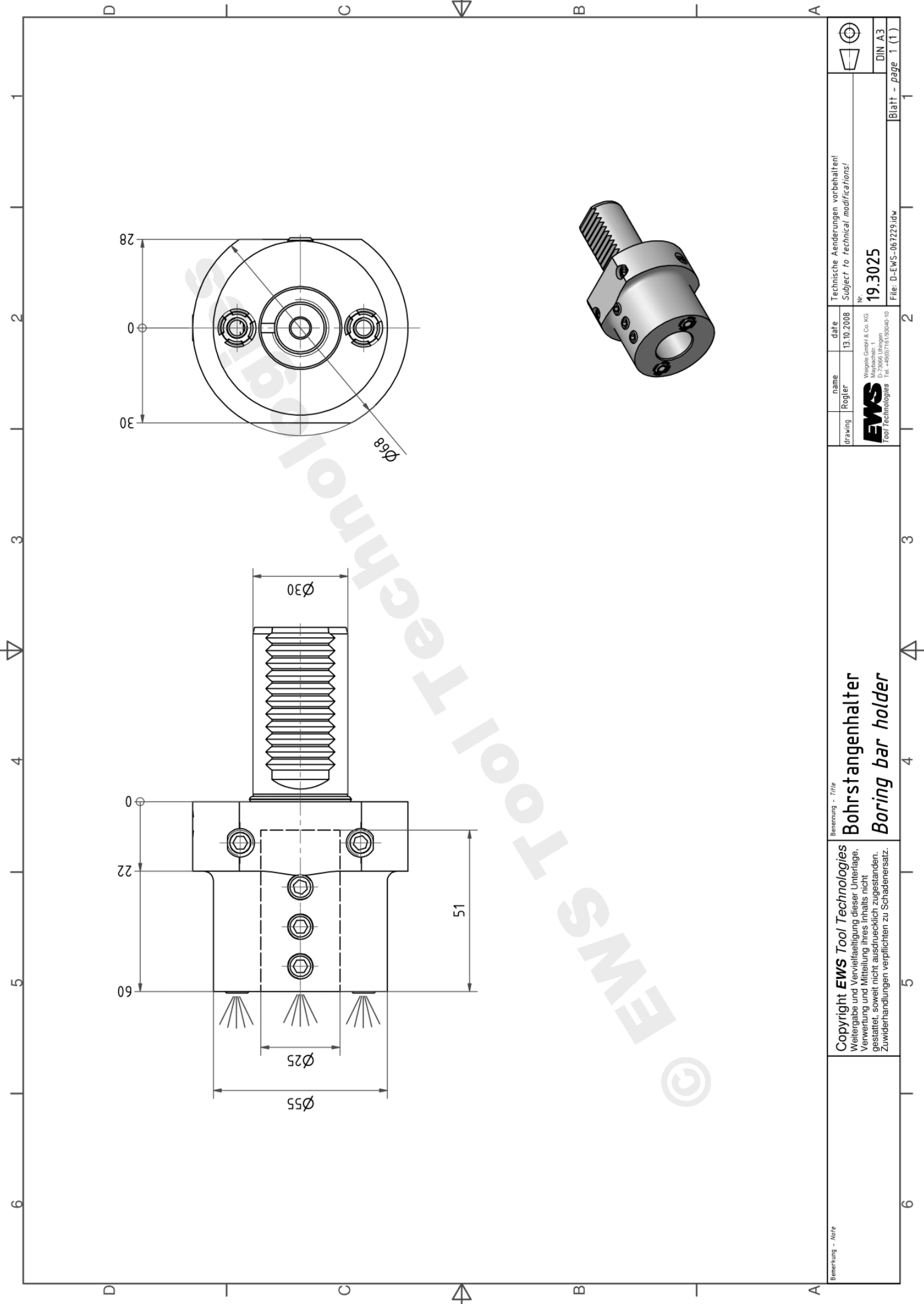


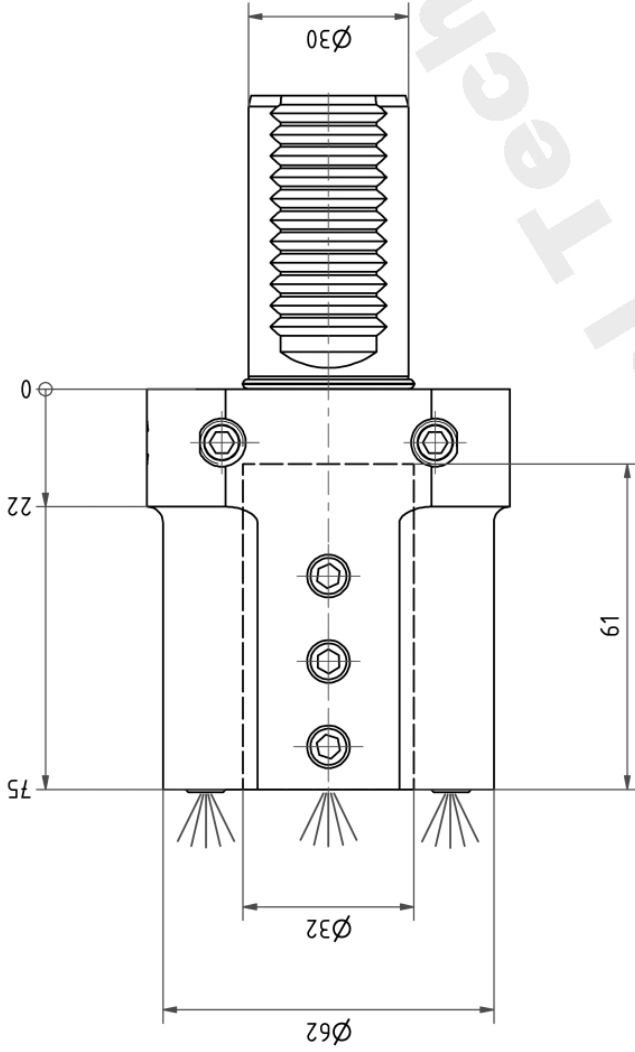
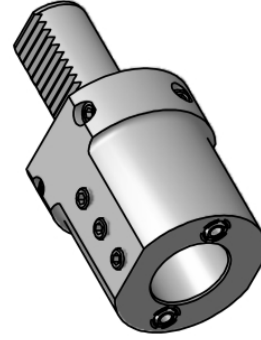
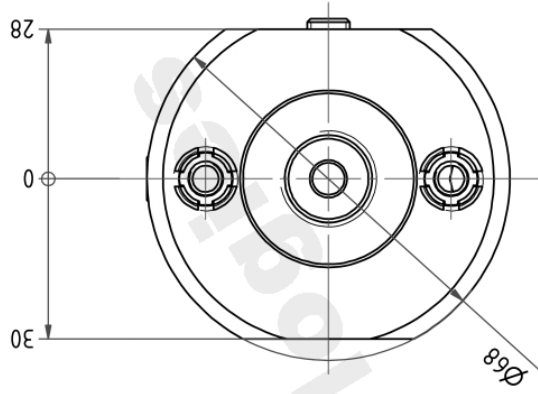
Bemerkung - Note	Copyright EWS Tool Technologies Weitergabe und Vervielfältigung dieser Unterlage, Verwertung und Mitteilung ihres Inhalts nicht gestattet, soweit nicht ausdrücklich zugestanden. Zuwiderhandlungen verpflichten zu Schadensersatz.	Benennung - Title Bohrstangenhalter Boring bar holder	Technische Änderungen vorbehalten! Subject to technical modifications! Nr. 19.3020 Wirsing GmbH & Co. KG Maybachstr. 1 D-72096 Ulmangen Tool Technologies Tel. +49(0)716133040-10 File: D-EWS-0617200.idw Blatt - page 1 (1)
------------------	---	---	---





Bemerkung - Note	Copyright EWS Tool Technologies Weitergabe und Vervielfältigung dieser Unterlage, Verwertung und Mitteilung ihres Inhalts nicht gestattet, soweit nicht ausdrücklich zugestanden. Zuwiderhandlungen verpflichten zu Schadensersatz.	Benennung - Title Bohrstangenhalter Boring bar holder	Technische Änderungen vorbehalten! Subject to technical modifications! Nr. 19.3025 Weyhede GmbH & Co. KG Maybachstr. 1 D-72096 Ulmangen Tool Technologies Tel. +49(0)716153040-10 File: D-EWS-0617291dw Blatt - page 1 (1)
------------------	---	---	---





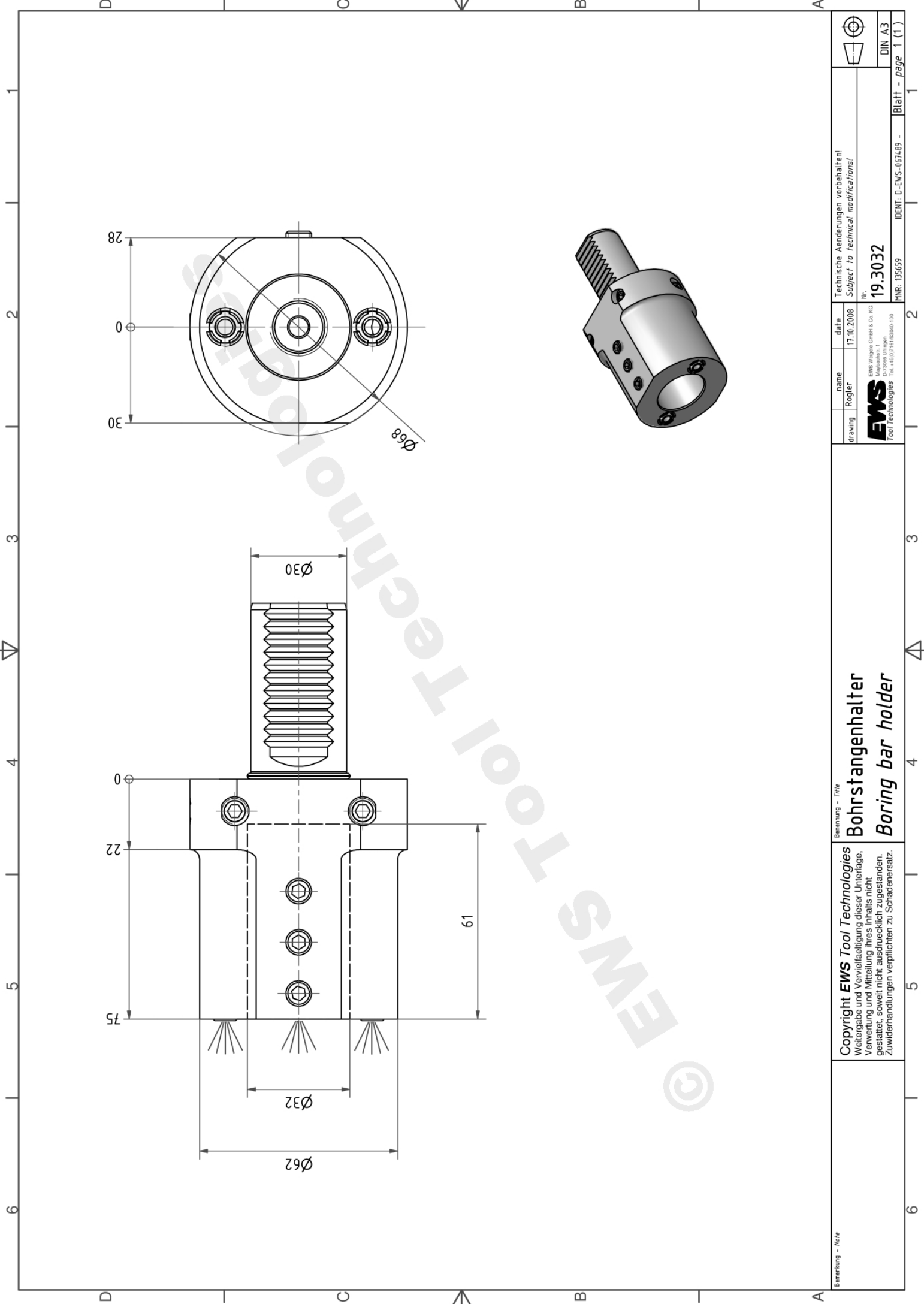
Bemerkung - Note

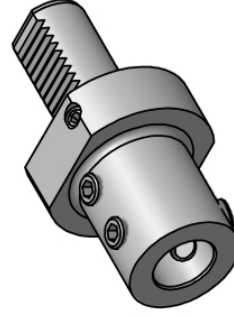
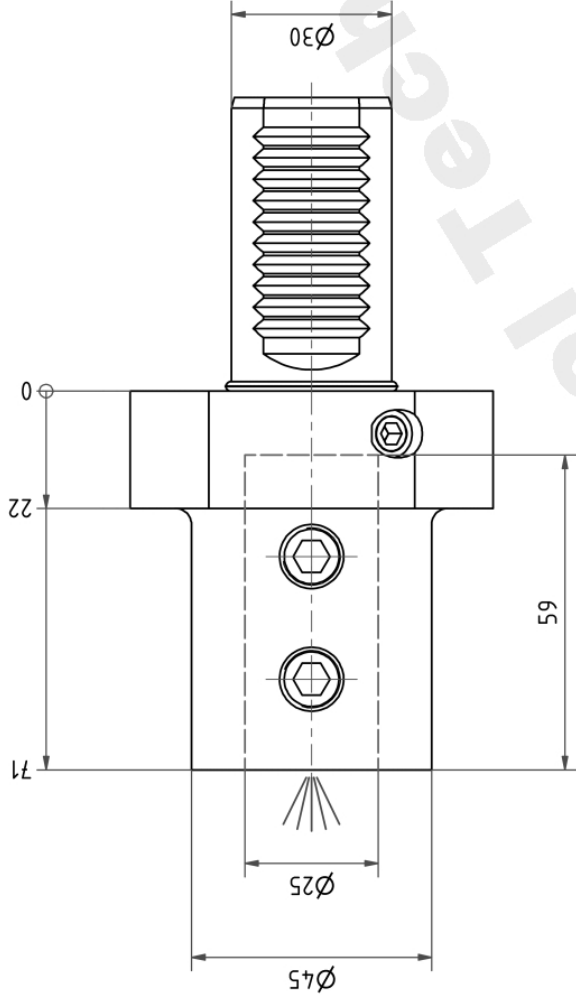
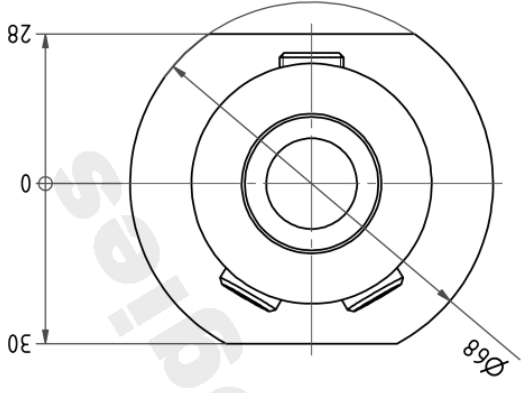
Copyright **EWS Tool Technologies**
 Weitergabe und Vervielfältigung dieser Unterlage,
 Verwertung und Mitteilung ihres Inhalts nicht
 gestattet, soweit nicht ausdrücklich zugestanden.
 Zuwiderhandlungen verpflichten zu Schadensersatz.

Bemennung - Title
Bohrstangenhalter
Boring bar holder

Drawing name date
 Rogler 17.10.2008
EWS EWS Werkzeug GmbH & Co. KG
 72799 Ulm
 Tel. +49(0)71416040100

Technische Änderungen vorbehalten!
 Subject to technical modifications!
 Nr. **19.3032**
 MNR: 135659 IDENT: D-EWS-067489 - Blatt - page 1 (1)





Bemerkung - Note

Copyright **EWS Tool Technologies**
 Weitergabe und Vervielfältigung dieser Unterlage,
 Verwertung und Mitteilung ihres Inhalts nicht
 gestattet, soweit nicht ausdrücklich zugestanden.
 Zuwiderhandlungen verpflichten zu Schadensersatz.

Benennung - Title

Vollbohrerhalter
U -drill holder

Drawing

Bitler

name

Bitler

date

20.12.2007

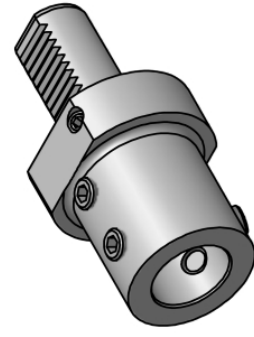
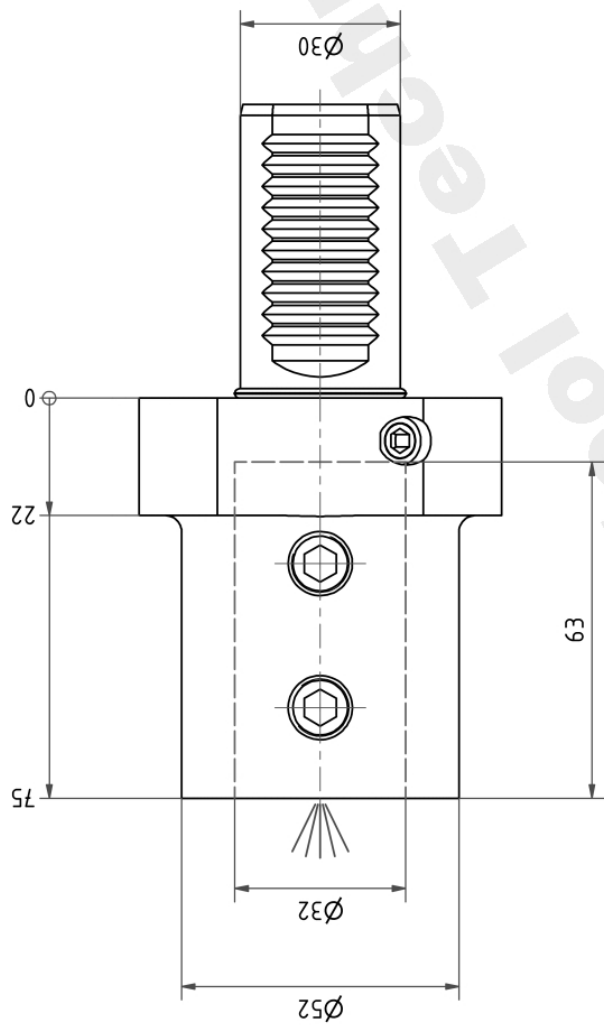
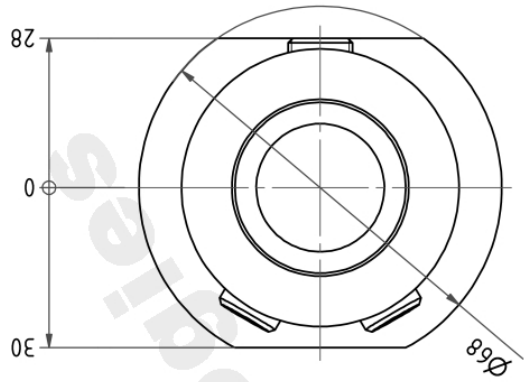
Technische Änderungen vorbehalten!
 Subject to technical modifications!

Nr. **27.3025**

EWS Werkzeug GmbH & Co. KG
 Industriestraße 1
 D-73096 Ulm/Ing
 MNR: 135827 IDENT: D-EWS-054639 -

Blatt - page 1 (1)

DIN A3



Bemerkung - Note

Copyright **EWS Tool Technologies**
 Weitergabe und Vervielfältigung dieser Unterlage,
 Verwertung und Mitteilung ihres Inhalts nicht
 gestattet, soweit nicht ausdrücklich zugestanden.
 Zuwiderhandlungen verpflichten zu Schadensersatz.

Benennung - Title

Vollbohrerhalter
U -drill holder

Drawing | name | date

Seeh | 21.08.2009

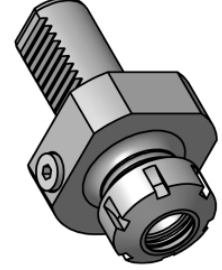
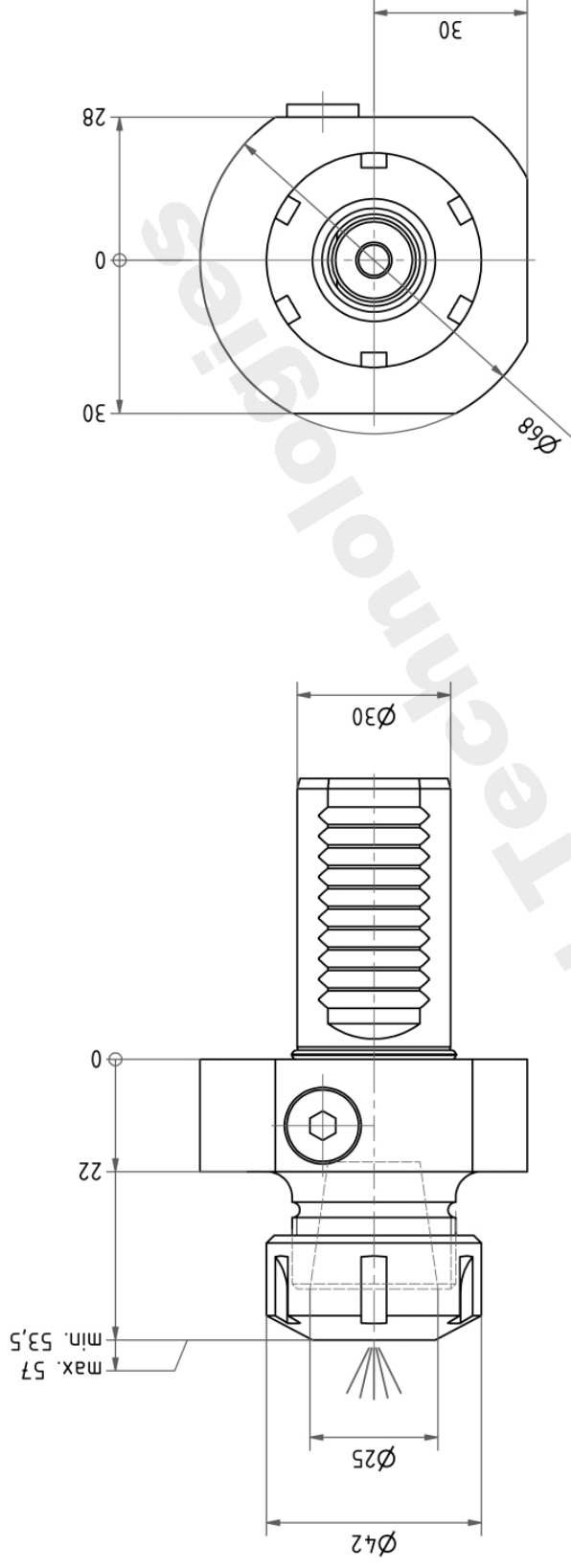
Technische Änderungen vorbehalten!
 Subject to technical modifications!

Nr. **27.3032**

MNR: 135828 IDENT: D-EWS-07918 -

DIN A3

Blatt - page 1 (1)



Spannzange / collet ER25 DIN6499
 Spannbereich / clamping range: 1,0 - 16,0

Gewindebohrzange / tapping collet
 ET-1-25 M3-M12

Bemerkung - Note

Copyright **EWS Tool Technologies**
 Weitergabe und Vervielfältigung dieser Unterlage,
 Verwertung und Mitteilung ihres Inhalts nicht
 gestattet, soweit nicht ausdrücklich zugestanden.
 Zuwiderhandlungen verpflichten zu Schadenersatz.

Benennung - Title

Spannzangenaufnahme
Collet chuck holder

Zeichnung
 name
 Haury

date
 21.08.2007

Technische Änderungen vorbehalten!
 Subject to technical modifications!

Nr.
31.3025

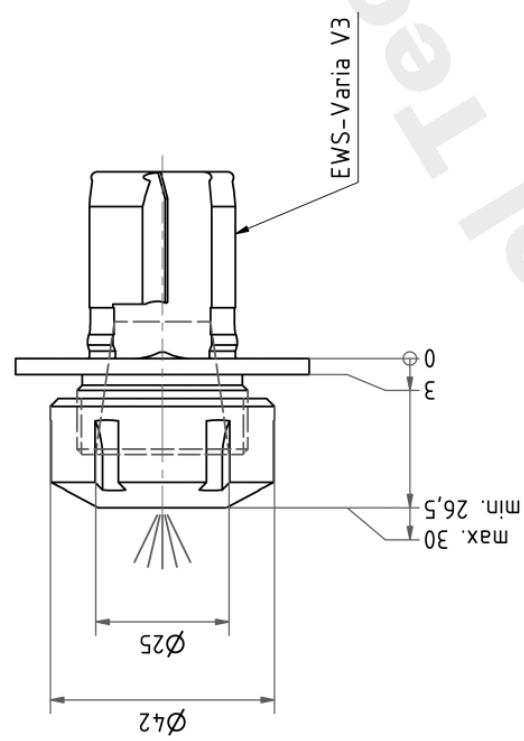
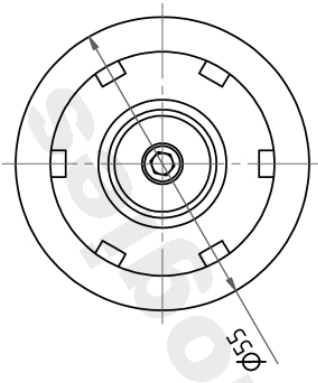
EWS Werkzeug GmbH & Co. KG
 Hauptstraße 1
 D-72606 Ulmangen
 Tool Technologies Tel. +49(0)71413040-100

MNR: 135938

IDENT: D-EWS-049941 -

DIN A3

Blatt - page 1 (1)

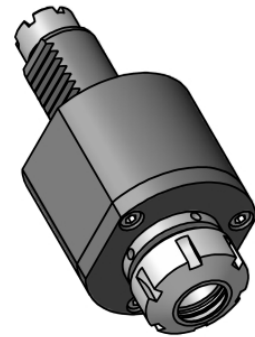
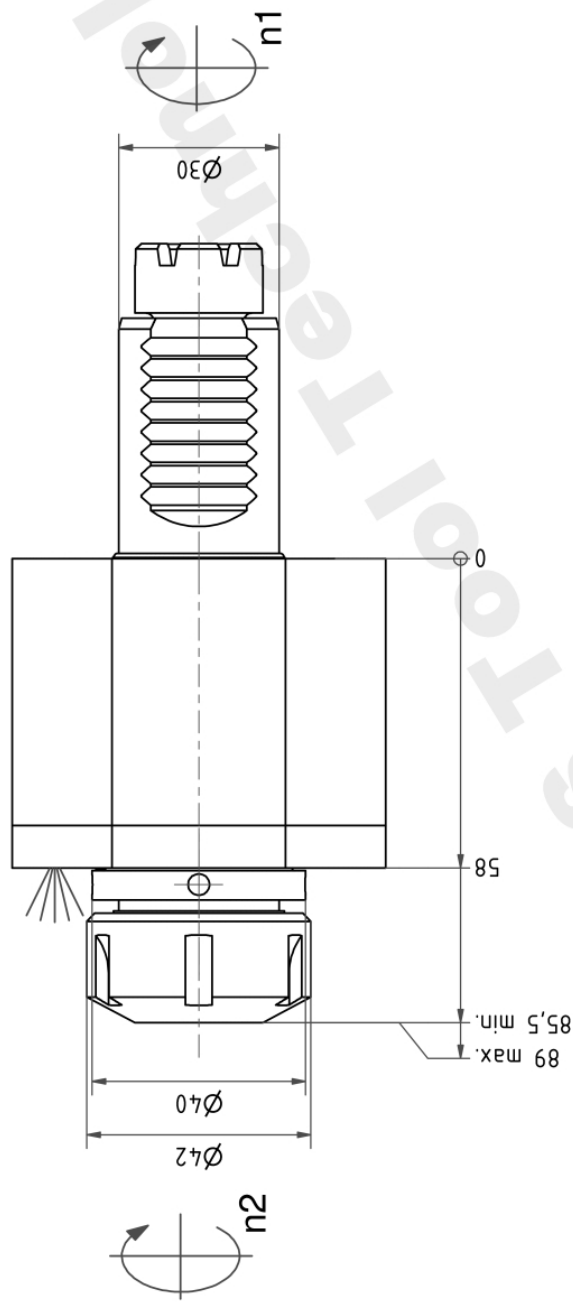


Spannzange / collet ER25 DIN6499
 Spannbereich / clamping range: 1,0 - 16,0

Gewindebohrzange / tapping collet
 ET-1-25 M3-M10

Schutzrecht angemeldet
Trademark right applied

Bemerkung - Note	Copyright EWS Tool Technologies Weitergabe und Vervielfältigung dieser Unterlage, Verwertung und Mitteilung ihres Inhalts nicht gestattet, soweit nicht ausdrücklich zugestanden. Zuwiderhandlungen verpflichten zu Schadenersatz.	Benennung - Title Spannzangenaufnahme Collet chuck holder	drawing name date EWS Werkzeug GmbH & Co. KG Hauptstraße 1 D-72696 Ulm Tel. +49(0)7141604-100	Technische Änderungen vorbehalten! Subject to technical modifications! Nr. 31.V325L30 MNR. S00770 IDENT. D-EWS-016813 -	DIN A3 Blatt - page 1 (1)
------------------	---	---	---	--	------------------------------



Hakenschlüssel
mit Zapfen
Hook wrench
with fixed pin
DIN1810 B 40x42

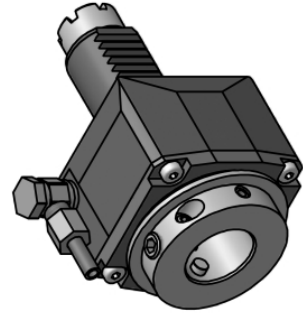
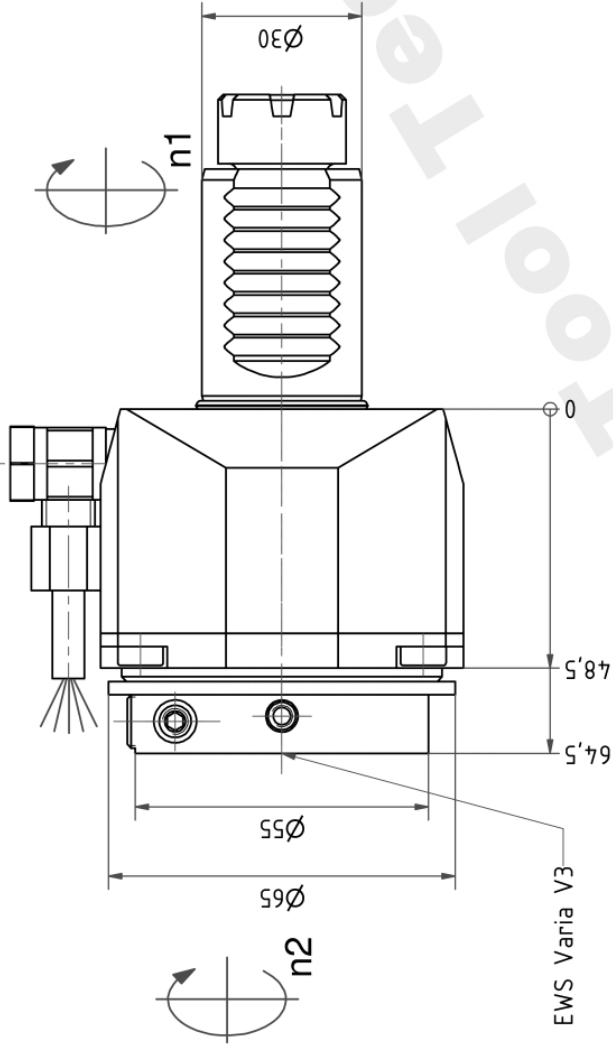
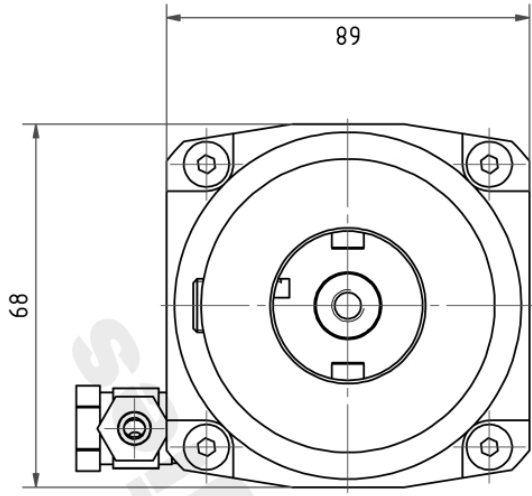
Spannzangenschlüssel
Clamping wrench
225

Spannzange / collet ER25 DIN6499
Spannbereich / clamping range: 1,0 - 16,0

Gewindebohrzange / tapping collet
ET-1-25 M3-M10

Benennung - Title		Axial Bohr und Fräskopf Axial drilling and milling head	
Technische Daten - Technical data		M ₁ / M ₂ = 25 / 25 Nm n ₁ / n ₂ = 6000 / 6000 1/min i (N ₁ :N ₂) = 1:1	
Bemerkung - Note			
Drawing	name	date	Technical Änderungen vorbehalten! Subject to technical modifications!
		22.02.2007	
EWS		EWS Werkzeug GmbH & Co. KG Königsplatz 1 42799 Solingen Tel. +49(0)21613040-100	
Nr.		40.3025T0EM	
MNR.		800547	
IDENT.		D-EWS-005808 A	
Blatt - page		1 (1)	
DIN		A3	

Copyright EWS Tool Technologies
Weitergabe und Vervielfältigung dieser Unterlage,
Verwertung und Mitteilung ihres Inhalts nicht
gestattet, soweit nicht ausdrücklich zugestanden.
Zuwendungen verpflichten zu Schadensersatz.



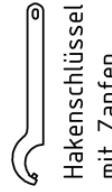
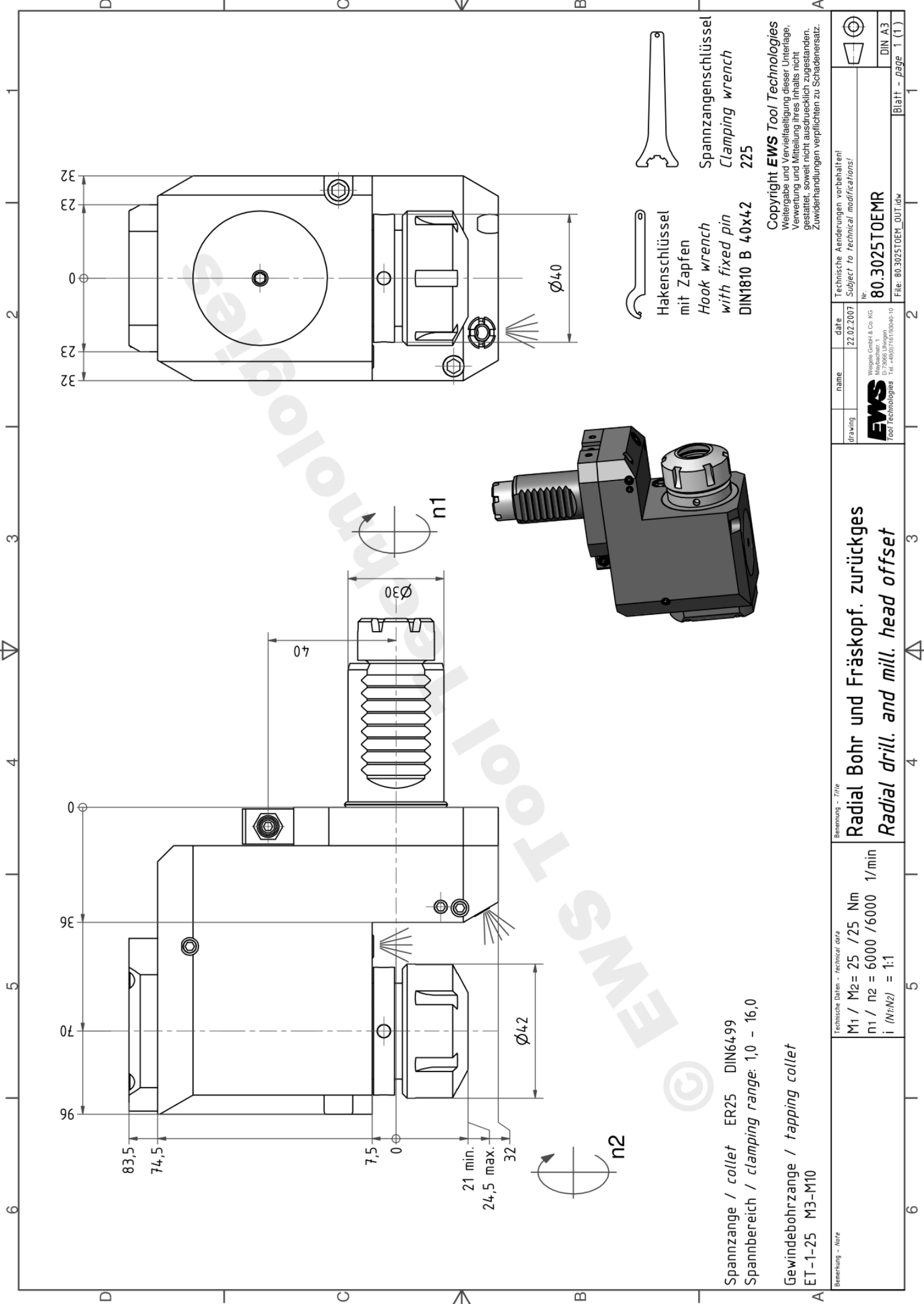
Copyright **EWS Tool Technologies**
 Weitergabe und Vervielfältigung dieser Unterlage,
 Verwertung und Mitteilung ihres Inhalts nicht
 gestattet, soweit nicht ausdrücklich zugestanden.
 Zuwiderhandlungen verpflichten zu Schadensersatz.

name	date	Technical changes reserved!
Schmid	22.02.2007	Subject to technical modifications!
EWS Tool Technologies		Nr. 40.30V3TOEM
EWS Werkzeug GmbH & Co. KG Mühlstraße 1 D-72686 Ulm Tel. +49(0)71415046-100		MNR: 22645
IDENT. D-EWS-005835 -		Blatt - page 1 (1)

Benennung - Title
Axial Bohr und Fräskopf
Axial drilling and milling head

Technische Daten - technical data
 M1 / M2 = 25 / 25 Nm
 n1 / n2 = 6000 / 6000 1/min
 i (M1/n2) = 1:1

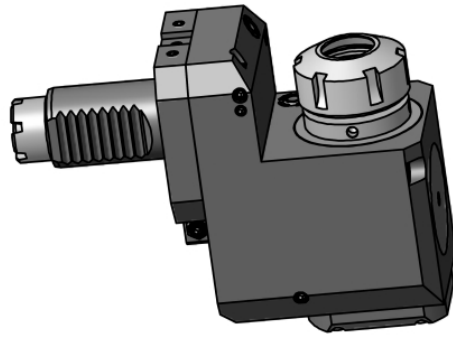
Bemerkung - Note



Hakenschlüssel
mit Zapfen
Hook wrench
with fixed pin
DIN1810 B 40x42



Spannzangenschlüssel
Clamping wrench
225

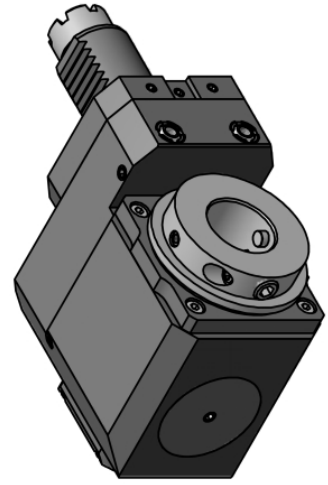
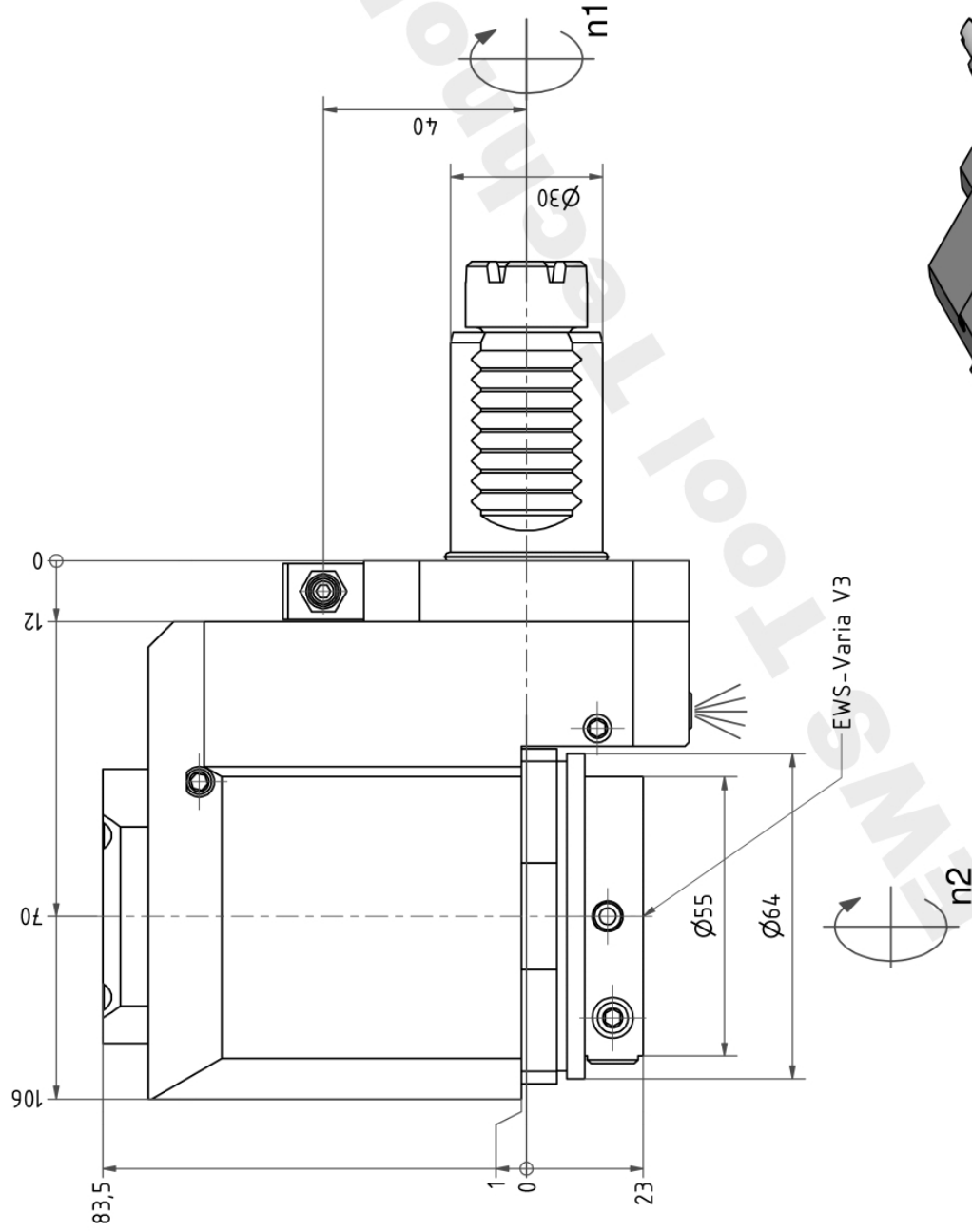
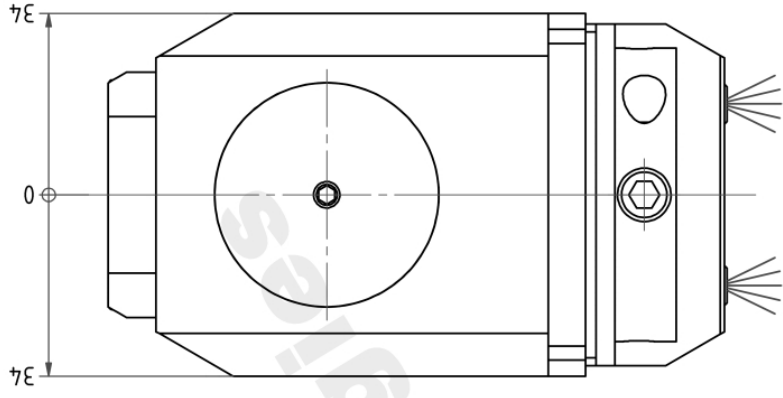


Spannzange / collet ER25 DIN6499
Spannbereich / clamping range: 1,0 - 16,0

Gewindebohrzange / tapping collet
ET-1-25 M3-M10

Copyright **EWS Tool Technologies**
Weitergabe und Vervielfältigung dieser Unterlage,
Veränderung und Mitteilung ihres Inhalts nicht
gestattet, soweit nicht ausdrücklich zugestanden.
Zuwendungen verpflichten zu Schadensersatz.

Benennung - Title		Technische Daten - Technical data	
Radial Bohr und Fräskopf. zurückges		M ₁ / M ₂ = 25 / 25 Nm	1/min
Radial drill. and mill. head offset		n ₁ / n ₂ = 6000 / 6000	
		i (N ₁ :N ₂) = 1:1	
Bemerkung - Note		Bemerkung - Note	
Technische Änderungen vorbehalten! Subject to technical modifications! Nr. 80.3025TOEMR Wiegels GmbH & Co. KG Maybachstr. 1 D-72096 Ulm EWS Tool Technologies Tel. +49(0)71413344-10 File: 80.3025TOEM_OUT1.dwg		Technische Änderungen vorbehalten! Subject to technical modifications! Nr. 80.3025TOEMR Wiegels GmbH & Co. KG Maybachstr. 1 D-72096 Ulm EWS Tool Technologies Tel. +49(0)71413344-10 File: 80.3025TOEM_OUT1.dwg	
DIN A3		Blatt - page 1 (1)	



Copyright **EWS Tool Technologies**
 Weitergabe und Vervielfältigung dieser Unterlage,
 Verwertung und Mitteilung ihres Inhalts nicht
 gestattet, soweit nicht ausdrücklich zugestanden.
 Zuwiderhandlungen verpflichten zu Schadensersatz.

name	date	Technical changes reserved! Subject to technical modifications!
EWS EWS Werkzeug GmbH & Co. KG EWS Tool Technologies D-72088 Ulm Tel. +49(0)71613040-100	22.02.2007	
Dr. EWS		
No. 80.30V3TOEMR		
MNR: 222646		IDENT: D-EWS-006016 -
		Blatt - page 1 (1)

Benennung - Title
Radial Bohr und Fräskopf. zurückges
Radial drill. and mill. head offset

Technische Daten - technical data
 M₁ / M₂ = 25 / 25 Nm
 n₁ / n₂ = 6000 / 6000 1/min
 i (M₁/n₂) = 1:1

Bemerkung - Note

D

C

B

A

D

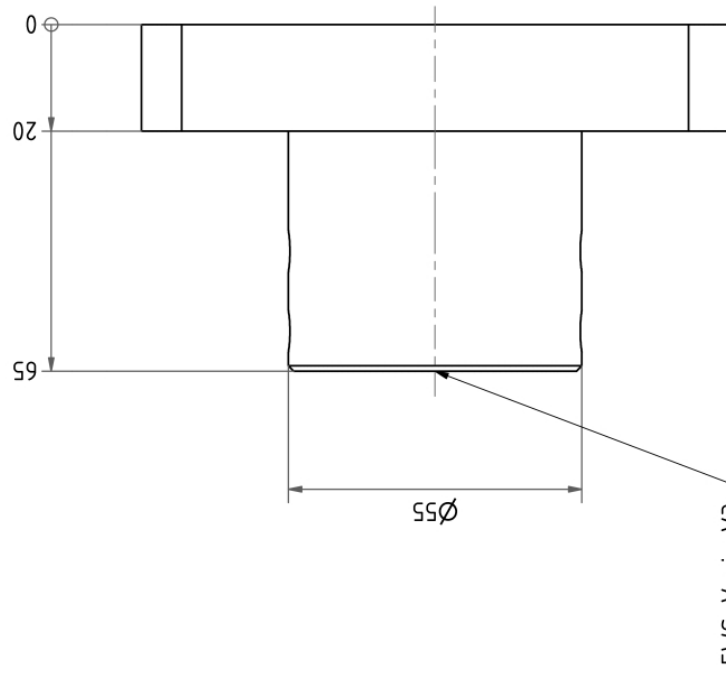
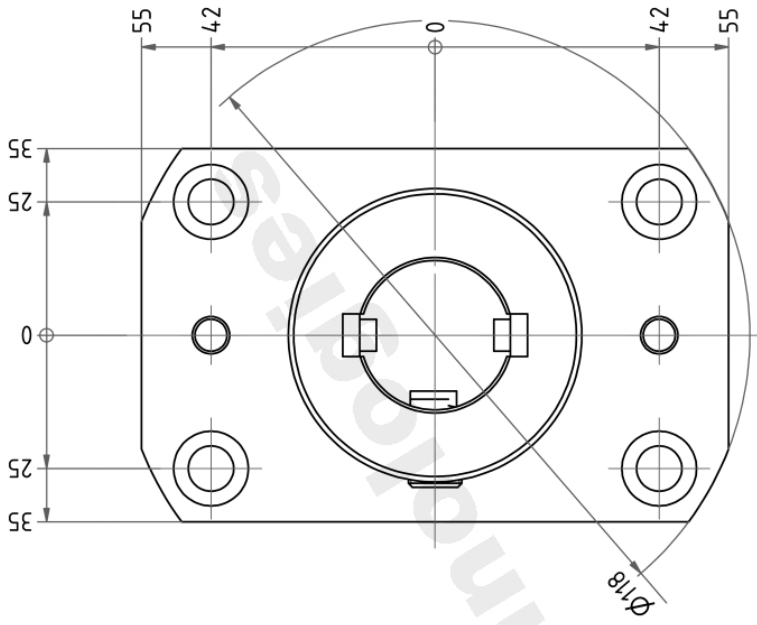
C

B

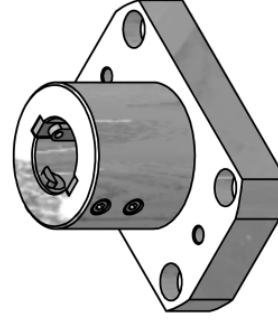
A

1 2 3 4 5 6

1 2 3 4 5 6



EWS-Varia V3



Bemerkung - Note

Copyright **EWS Tool Technologies**
 Weitergabe und Vervielfältigung dieser Unterlage,
 Verwertung und Mitteilung ihres Inhalts nicht
 gestattet, soweit nicht ausdrücklich zugestanden.
 Zuwiderhandlungen verpflichten zu Schadenersatz.

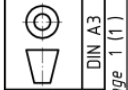
Benennung - Title
Montagehilfe
fit-up aid

Drawing	name	date
Mikronjic	EWS Werkzeug GmbH & Co. KG Hauptstraße 1 47799 Uerdingen Tool Technologies Tel. +49(0)17618461100	11.08.2006

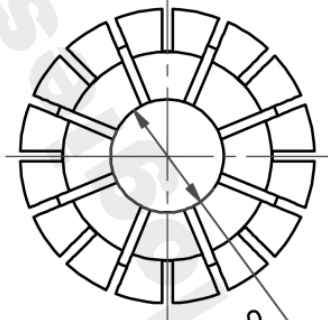
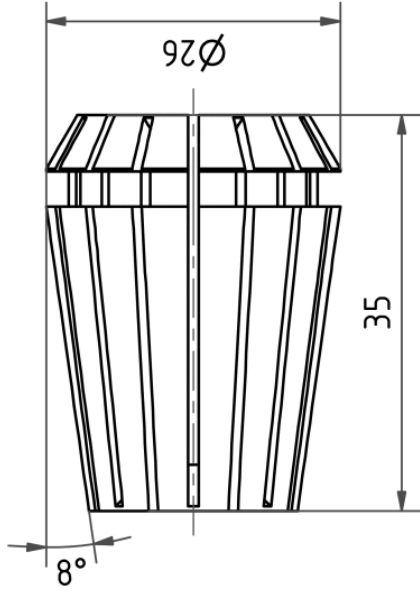
Technische Änderungen vorbehalten!
 Subject to technical modifications!

Nr.
MB-V3

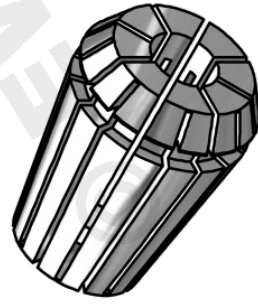
MNR: S02507 IDENT: D-EWS-016851-



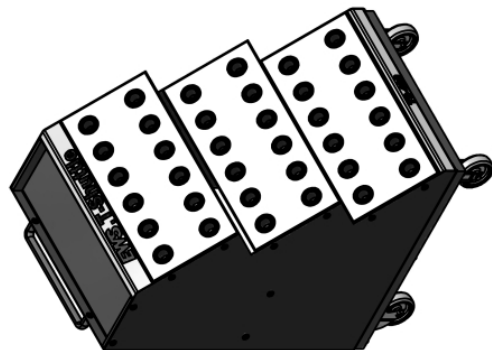
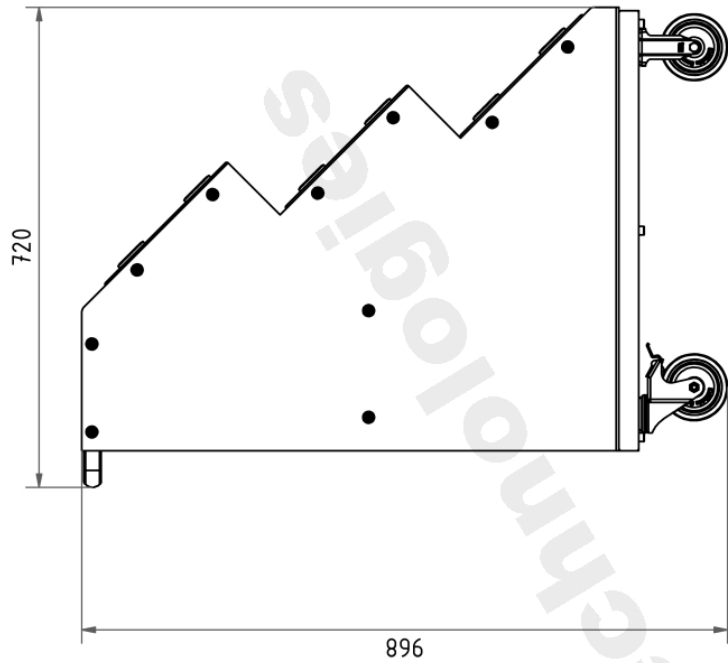
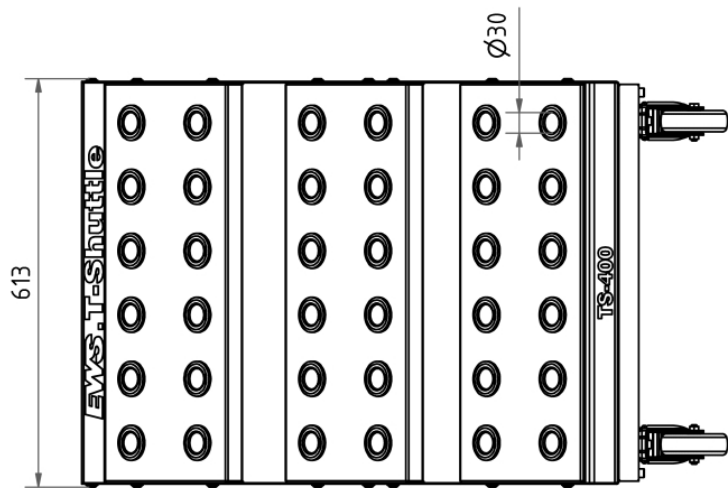
DIN A3
 Blatt - page 1 (1)



min. Ø2 - max. Ø16 15 PCS



Benennung - Title		Spannzange Collet	
design	Votteler	datum	28.05.2013
drawing	M. Simoniello	datum	08.07.2013
checked	M. Simoniello	datum	09.07.2013
 EWS Weigete GmbH & Co. KG Maybachstr. 1 D-73066 Uhingen Tool Technologies Tel. +49(0)7161/95040-100		Nr.	250 430E SATZ-Ø2-16
-	Neuanlage durch ms	08.07.2013	ms
status	modification	date	name
			MNR: S03147
		IDENT: D-EWS-139057 -	
		DIN A4	
		Blatt - page 1 (1)	



Bemerkung - Note

Copyright **EMS Tool Technologies**
 Weitergabe und Vervielfältigung dieser Unterlage,
 Verwertung und Mitteilung ihres Inhalts nicht
 gestattet, soweit nicht ausdrücklich zugestanden.
 Zuwiderhandlungen verpflichten zu Schadensersatz.

Benennung - Title

Werkzeugwagen
tool shuttle

Drawing name

Weigele Sven

date

11.06.2014

Technische Änderungen vorbehalten!
 Subject to technical modifications!

Nr.

TS-3036

MNR:

175195

IDENT: D-EMS-157723 -

Blatt - page 1 (1)

DIN A3

©