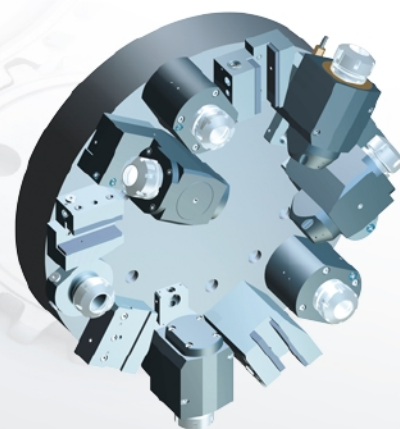
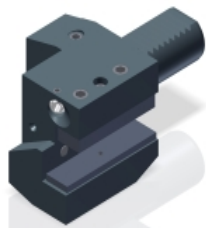


***Precision meets Motion***

**Proposta de equipamento original**

**Traub**  
**TNA300**  
**Revolver á disco conf. VDI**

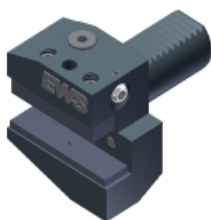




**1x Suporte de torneiar, direito**

Altura Bits 20/16

1.3020/16

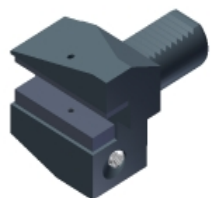


**4x Suporte de ferramenta para torneiar, direito**

Altura Bits 20/16

Curto

5.3020/16

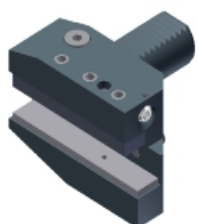


**2x Suporte de ferramenta para torneiar, direito, "Overhead" - suspenso**

Altura Bits 20/16

Curto

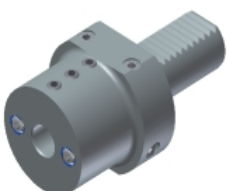
6.3020/16



**1x Suporte de ferramenta para torneiar, direito**

Altura Bits 20/16  
comprido

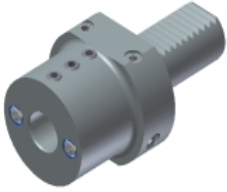
11.3020/16



**1x Suporte para barra de furar**

Diâmetro de furo 16

19.3016



**1x Suporte para barra de furar**

Diâmetro de furo 20

19.3020



**2x Suporte para barra de furar**

Diâmetro de furo 25

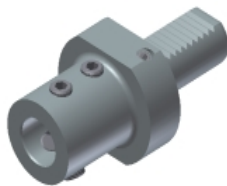
19.3025



**2x Suporte para barra de furar**

Diâmetro de furo 32

19.3032



**1x Suporte de furar pleno**

Diâmetro de furo 25

27.3025



**1x Suporte de furar pleno**

Diâmetro de furo 32

27.3032



**2x Porta ferramentas com pinças**

Fixador RD/ER 25 430 E (1-16)

31.3025

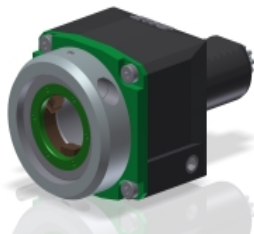


**4x Porta ferramentas com pinças**

Fixador RD/ER 25 430 E (1-16)

Inserto EWS Varia VX3

31.VX325L30



**2x Cabeçote axial de furar e de fresar i = 1:1**

EWS-Varia VX3

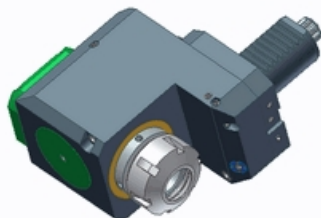
40.30VX35482



**2x Cabeçote axial de furar e de fresar i = 1:1**

Fixador RD/ER 25 430 E (1-16)

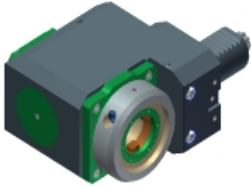
40.30255482



**2x Cabeçote radial de furar e de fresar, retraído i = 1:1**

Fixador RD/ER 25 430 E (1-16)

80.30255482R



**2x Cabeçote radial de furar e de fresar, retraído i = 1:1**

EWS-Varia VX3

80.30VX35482R



**1x Bloco de montagem**

EWS-Varia VX3

MB-VX3



**1x Chave dinamométrica**

EWS-Varia VX3

Inserto EWS Varia VX4

DSV SW5/06NM



**1x Kit da pinça de fixação**

Fixador RD/ER 25 430 E (1-16)

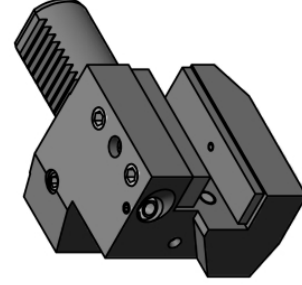
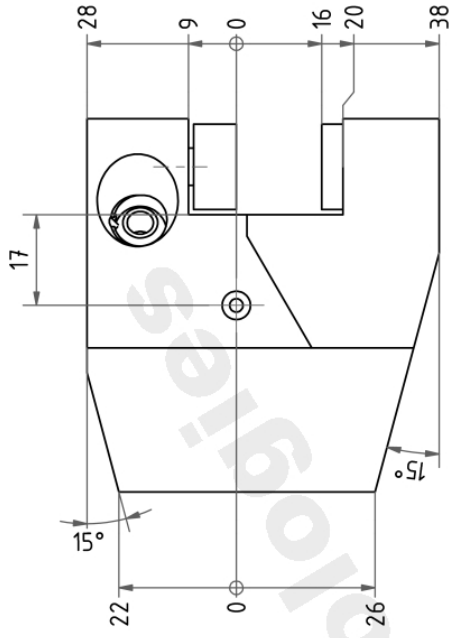
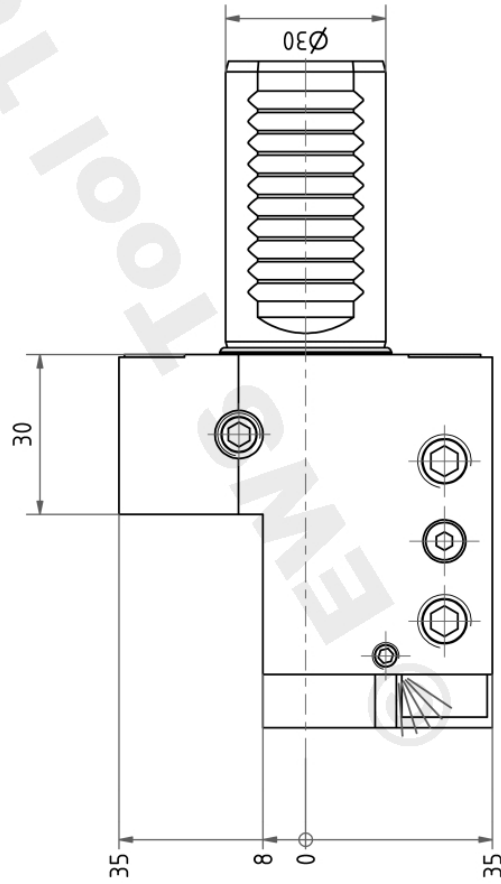
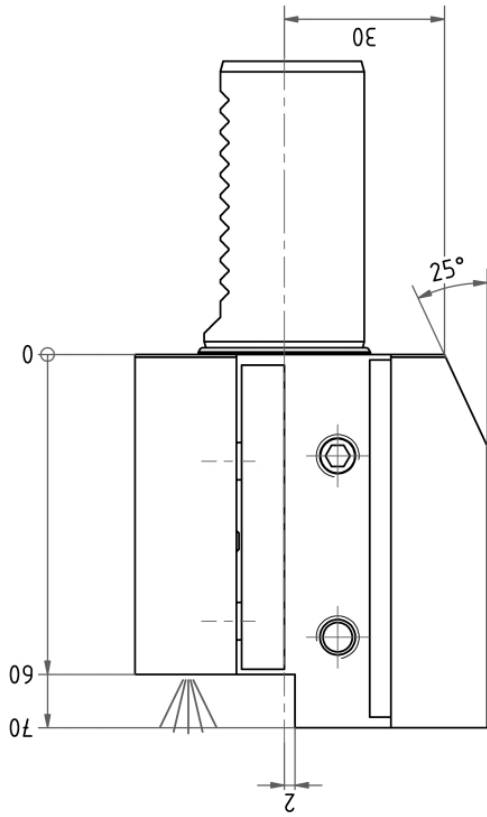
250 430E SATZ-Ø2-16



**1x Trolley para suporte de ferramenta**

Adaptador VDI 30

TS-3036



Bemerkung - Note

Copyright **EMS Tool Technologies**  
 Weitergabe und Vervielfältigung dieser Unterlage,  
 Verwertung und Mitteilung ihres Inhalts nicht  
 gestattet, soweit nicht ausdrücklich zugestanden.  
 Zuwiderhandlungen verpflichten zu Schadensersatz.

Benennung - Title

**Vierkant Längsaufnahme rechts**  
*turning holder, right hand*

drawing name date

Brosowsky 11.08.2006

EMS Werkzeug GmbH & Co. KG  
 Hauptstraße 1  
 D-72606 Ulmangen  
 Tool Technologies Tel. +49(0)71413040100

Technische Änderungen vorbehalten!  
 Subject to technical modifications!

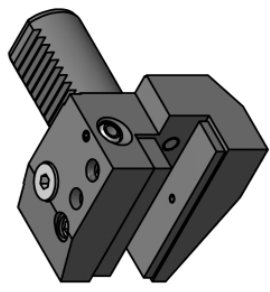
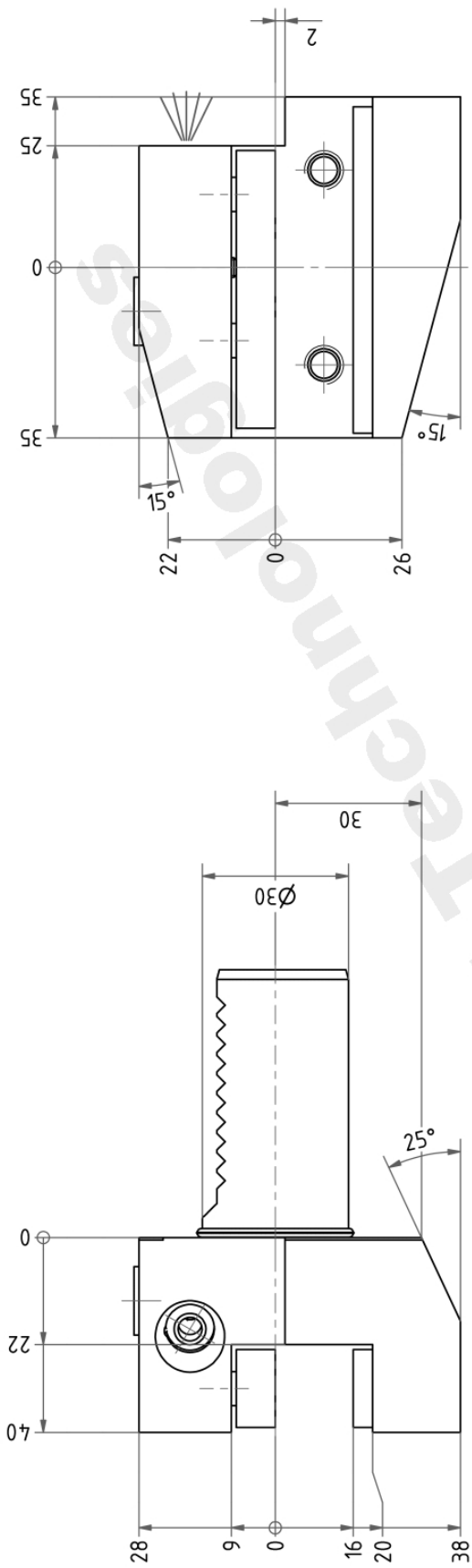
Nr.  
**1.3020/16**

MNR: 135134

IDENT: D-EMS-018783 -

Blatt - page 1 (1)

DIN A3



Bemerkung - Note

Copyright **EMS Tool Technologies**  
 Weitergabe und Vervielfältigung dieser Unterlage,  
 Verwertung und Mitteilung ihres Inhalts nicht  
 gestattet, soweit nicht ausdrücklich zugestanden.  
 Zuwiderhandlungen verpflichten zu Schadensersatz.

Benennung - Title

**Vierkant Queraufnahme rechts**  
*turning tool. right hand*

Drawing name date  
 Haury 29.03.2007

EMS Werkzeug GmbH & Co. KG  
 Hauptstraße 1  
 D-72696 Ulmangen  
 Tool Technologies Tel. +49(0)7143/8400-100

Technische Änderungen vorbehalten!  
 Subject to technical modifications!

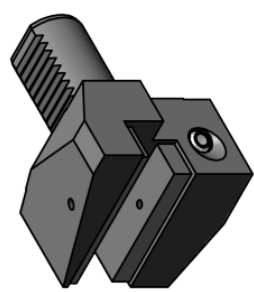
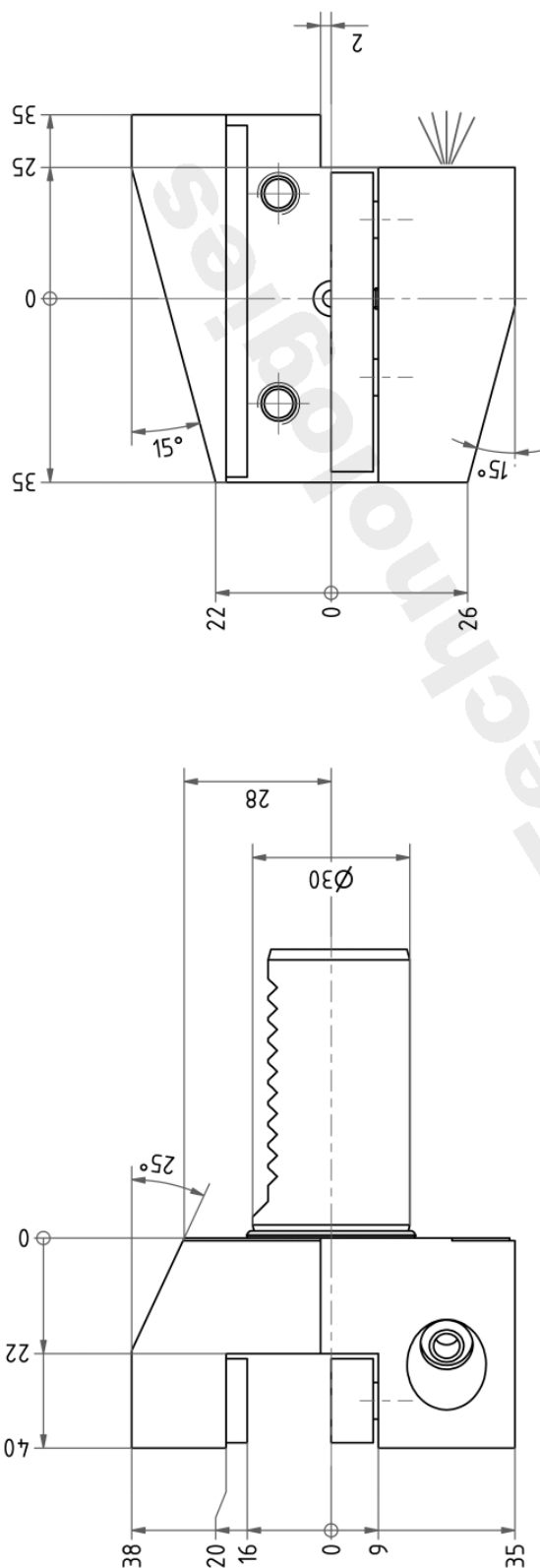
Nr.  
**5.3020/16**

MNR: 135315 IDENT: D-EMS-018988 -



DIN A3

Blatt - page 1 (1)



Bemerkung - Note

Copyright **EMS Tool Technologies**  
 Weitergabe und Vervielfältigung dieser Unterlage,  
 Verwertung und Mitteilung ihres Inhalts nicht  
 gestattet, soweit nicht ausdrücklich zugestanden.  
 Zuwiderhandlungen verpflichten zu Schadenersatz.

Benennung - Title

**VK Queraufnahme rechts. überkopf**  
*turning tool. right hand. overhead*

Drawing name date  
 Brosowsky 11.08.2006

EMS Werkzeug GmbH & Co. KG  
 Hauptstraße 1  
 D-72696 Ulm  
 Tool Technologies Tel. +49(0)71418040-100

Technische Änderungen vorbehalten!  
 Subject to technical modifications!

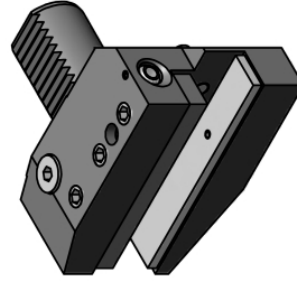
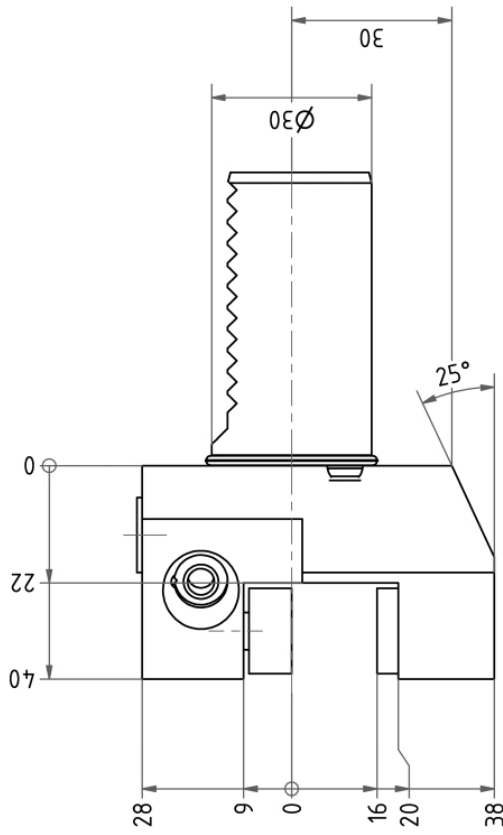
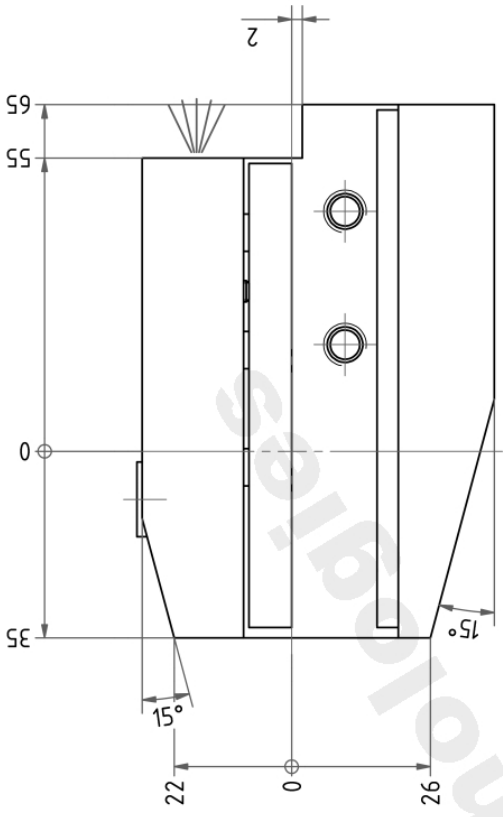
Nr.  
**6.3020/16**

MNR: 135341 IDENT: D-EMS-018935 -

DIN A3

Blatt - page 1 (1)





Bemerkung - Note

Copyright **EMS Tool Technologies**  
 Weitergabe und Vervielfältigung dieser Unterlage,  
 Verwertung und Mitteilung ihres Inhalts nicht  
 gestattet, soweit nicht ausdrücklich zugestanden.  
 Zuwiderhandlungen verpflichten zu Schadenersatz.

Benennung - Title

**Vierkant Queraufnahme. rechts lang**  
**OD holder. right hand ext.**

Drawing

Brosowsky

name

date

11.08.2006

Technische Änderungen vorbehalten!  
 Subject to technical modifications!

Nr.

11.3020/16

MNR:

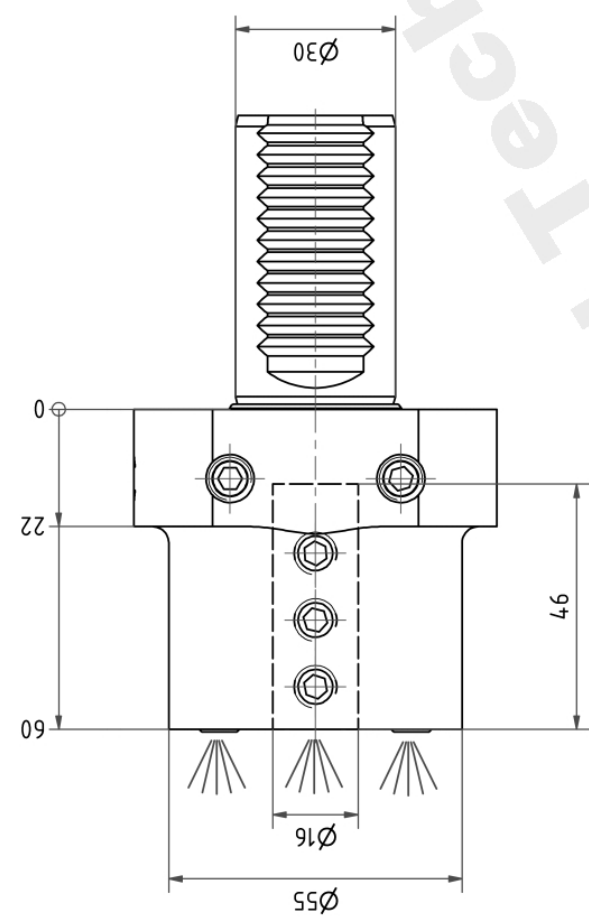
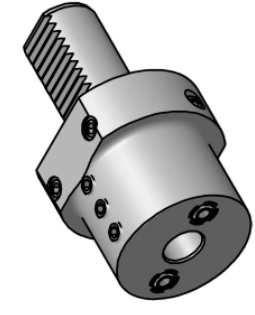
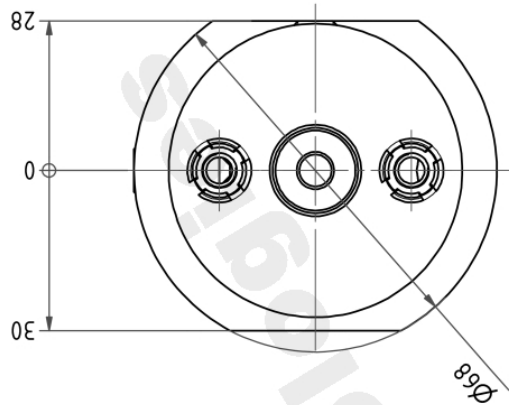
135143

IDENT: D-EMS-018804-

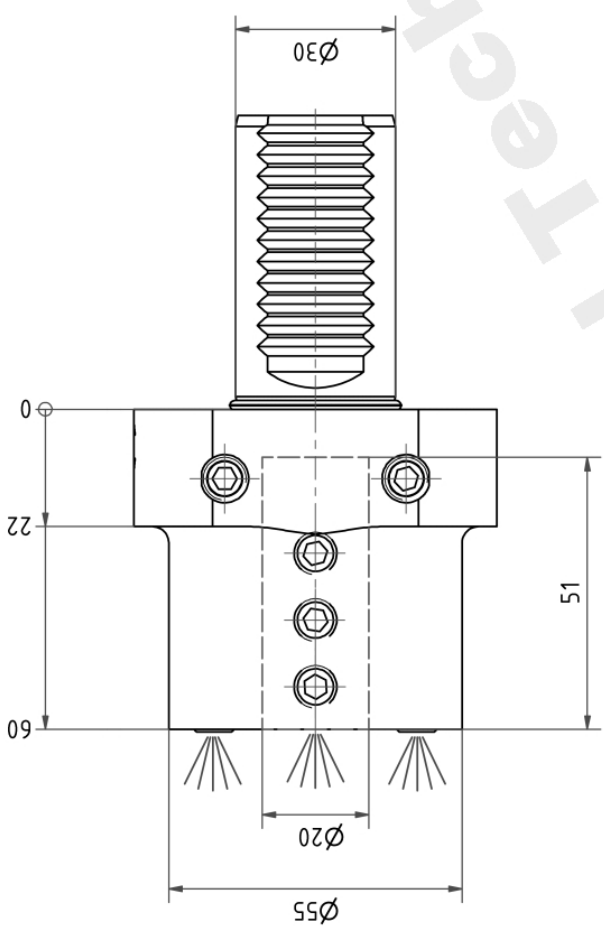
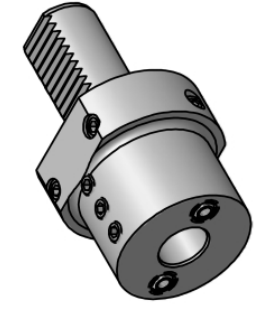
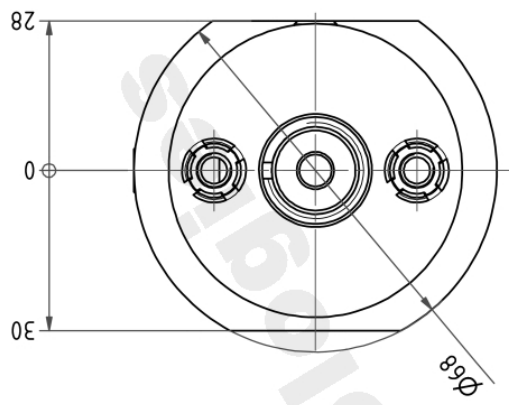
Blatt - page

1 (1)

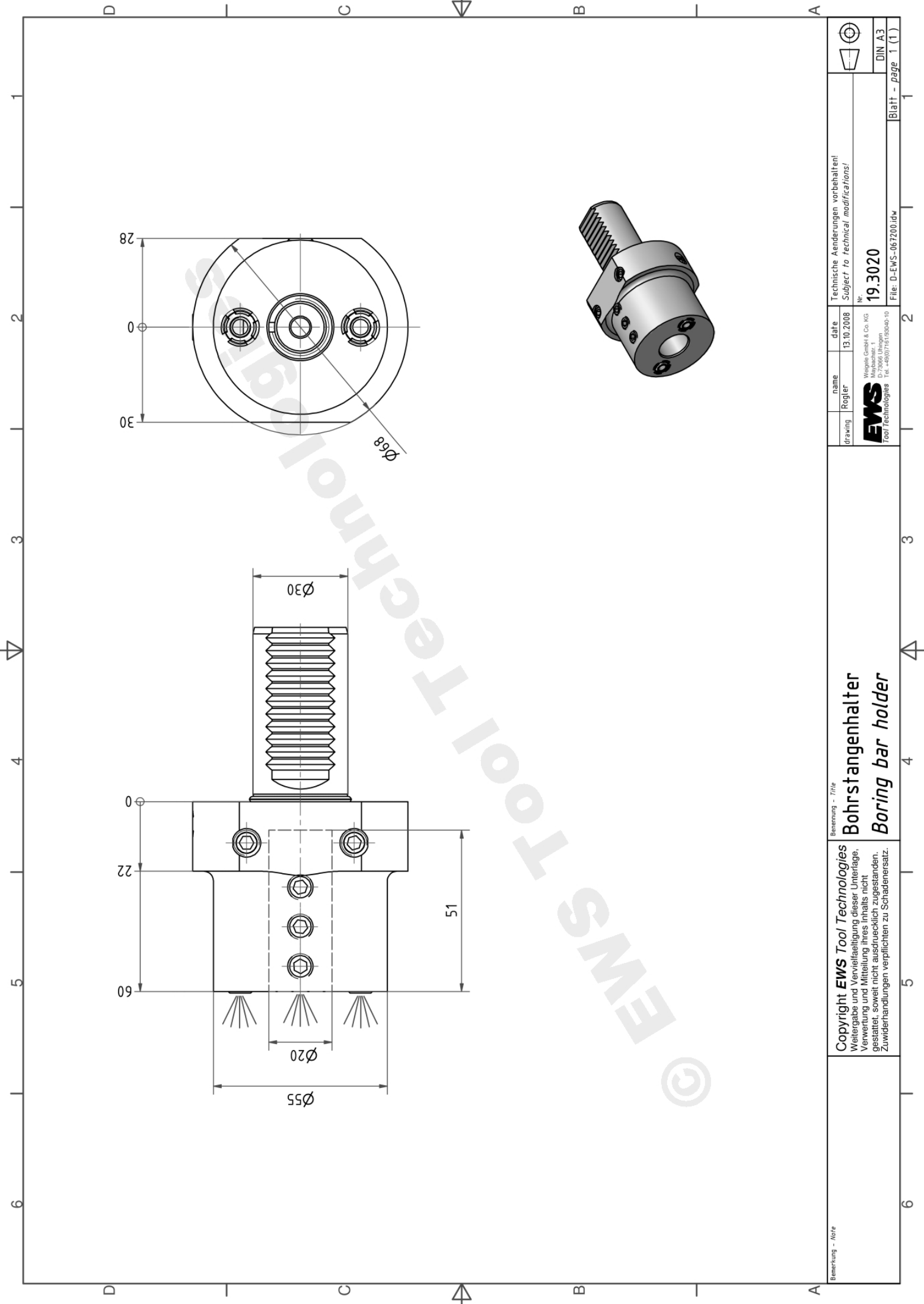
DIN A3

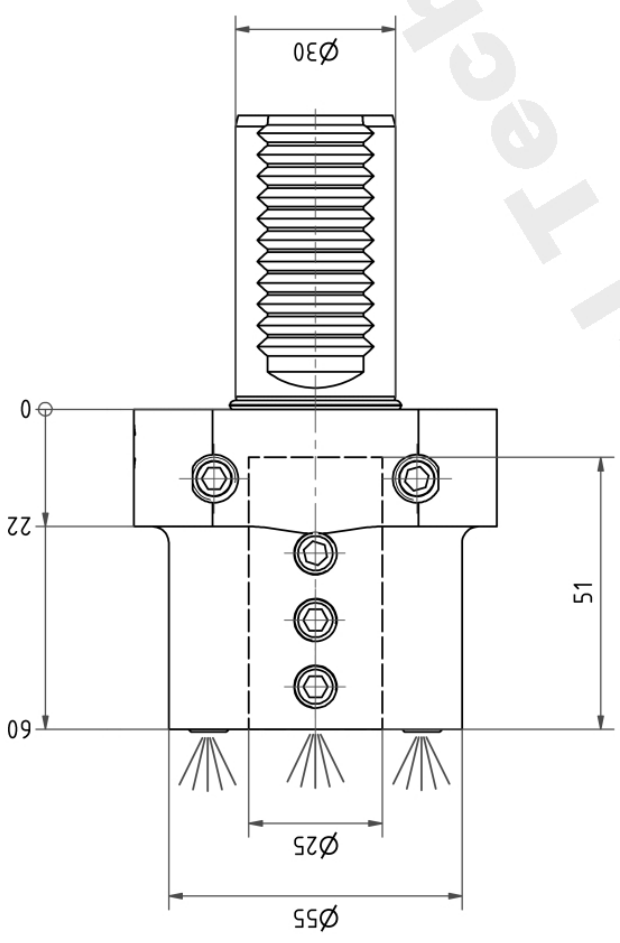
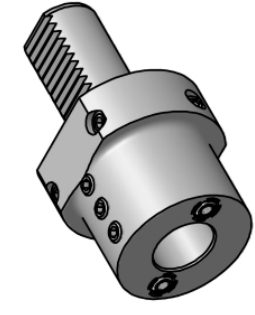
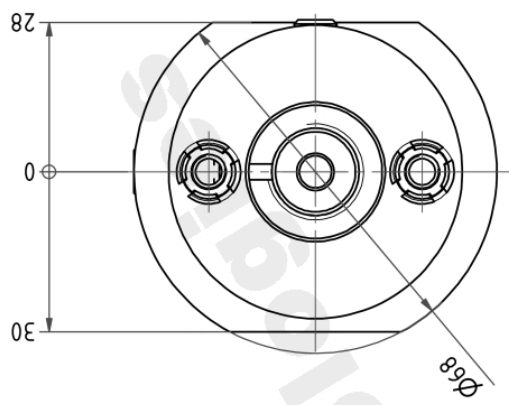


Bemerkung - Note	Copyright <b>EWS Tool Technologies</b> Weitergabe und Vervielfältigung dieser Unterlage, Verwertung und Mitteilung ihres Inhalts nicht gestattet, soweit nicht ausdrücklich zugestanden. Zuwiderhandlungen verpflichten zu Schadenersatz.	Benennung - Title <b>Bohrstangenhalter</b> <b>Boring bar holder</b>	Technische Änderungen vorbehalten! Subject to technical modifications! Nr. <b>19.3016</b> MNR: 135554 IDENT: D-EWS-08840 - Blatt - page 1 (1)
drawing name date Brosowsky 11.08.2006	EWS Tool Technologies GmbH & Co. KG Industriestraße 1 D-72096 Ulm/Donau Tel. +49(0)71416040-100	DIN A3 Blatt - page 1 (1)	

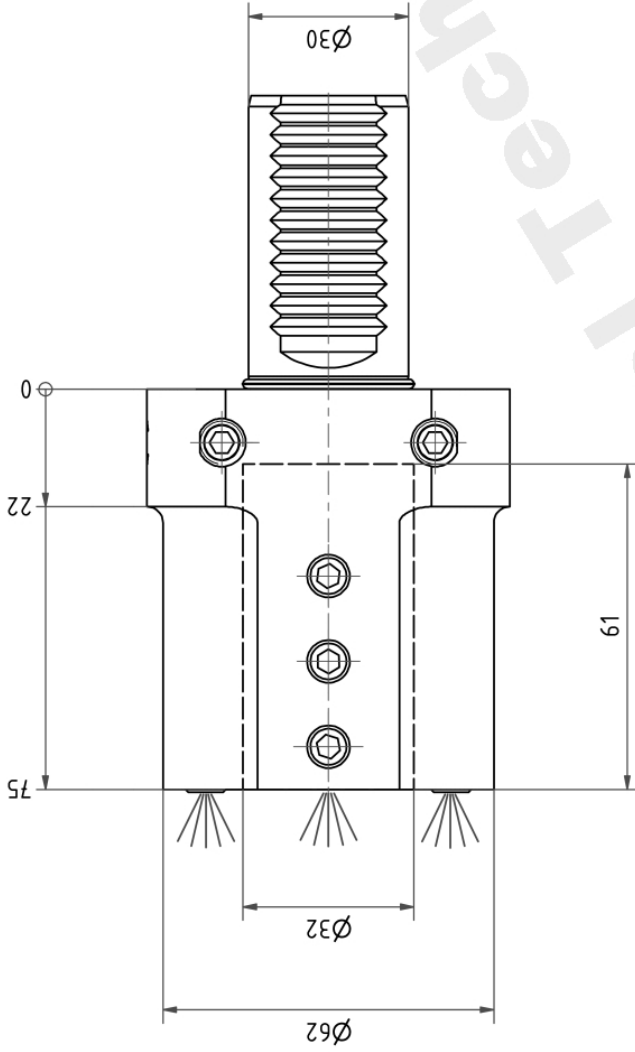
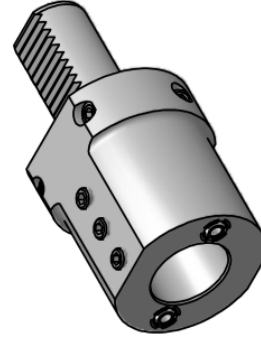
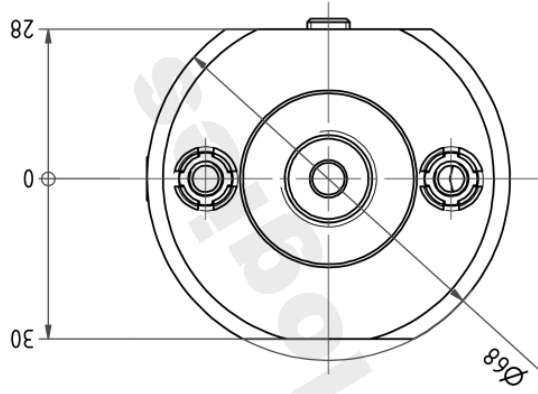


Bemerkung - Note	Copyright <b>EWS Tool Technologies</b> Weitergabe und Vervielfältigung dieser Unterlage, Verwertung und Mitteilung ihres Inhalts nicht gestattet, soweit nicht ausdrücklich zugestanden. Zuwiderhandlungen verpflichten zu Schadensersatz.	Benennung - Title <b>Bohrstangenhalter</b> <b>Boring bar holder</b>	<div style="display: flex; justify-content: space-between;"> <div data-bbox="1404 44 1468 761"> </div> <div data-bbox="1468 44 1548 761">           Technische Änderungen vorbehalten!  <i>Subject to technical modifications!</i>            Nr. <b>19.3020</b>            Wirsing GmbH &amp; Co. KG            Maybachstr. 1            D-72096 Ulmangen            Tool Technologies Tel. +49(0)716153040-10            File: D-EWS-0617200.idw            Blatt - page 1 (1)         </div> </div>
------------------	---	---	--





Bemerkung - Note	Copyright <b>EWS Tool Technologies</b> Weitergabe und Vervielfältigung dieser Unterlage, Verwertung und Mitteilung ihres Inhalts nicht gestattet, soweit nicht ausdrücklich zugestanden. Zuwiderhandlungen verpflichten zu Schadensersatz.	Benennung - Title <b>Bohrstangenhalter</b> <b>Boring bar holder</b>	Technische Änderungen vorbehalten! Subject to technical modifications! Nr. <b>19.3025</b> Weyhde GmbH & Co. KG Maybachstr. 1 D-72096 Ulmangen Tool Technologies Tel. +49(0)716153040-10 File: D-EWS-0617291dw Blatt - page 1 (1)
drawing	name Rogler	date 13.10.2008	



Bemerkung - Note

Copyright **EWS Tool Technologies**  
 Weitergabe und Vervielfältigung dieser Unterlage,  
 Verwertung und Mitteilung ihres Inhalts nicht  
 gestattet, soweit nicht ausdrücklich zugestanden.  
 Zuwiderhandlungen verpflichten zu Schadensersatz.

Benennung - Title

**Bohrstangenhalter**  
**Boring bar holder**

Drawing name date  
 Rogler 17.10.2008

Technische Änderungen vorbehalten!  
 Subject to technical modifications!

**EWS**  
 EWS Werkzeug GmbH & Co. KG  
 Hauptstr. 1  
 D-72096 Ulm  
 Tel. +49(0)71416040100

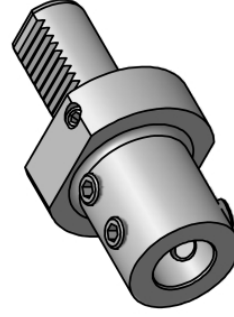
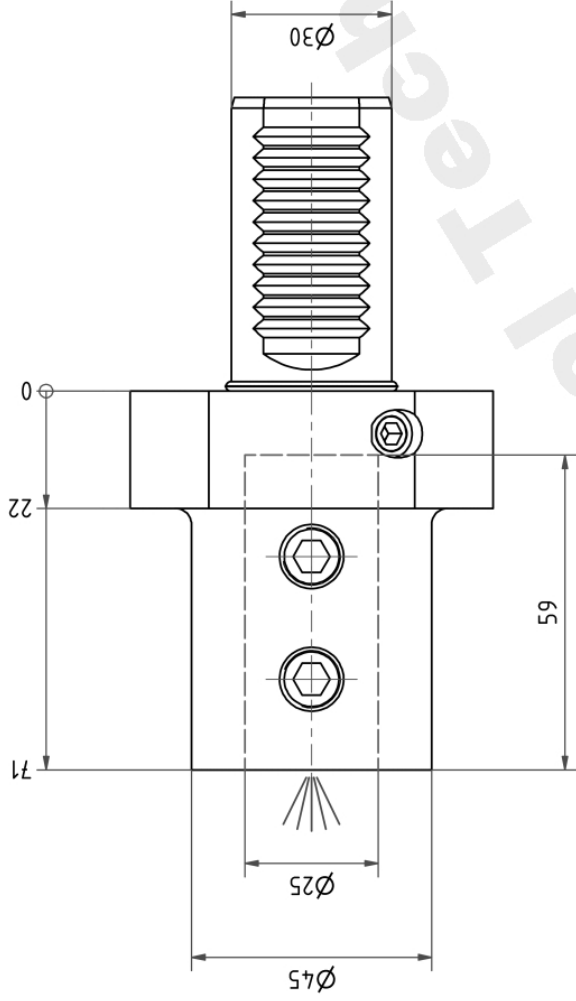
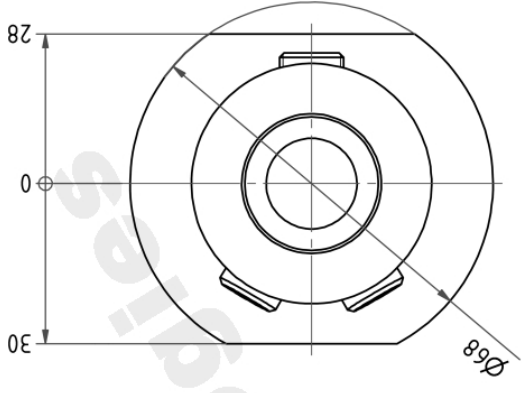
Nr. **19.3032**

MNR: 135659

IDENT: D-EWS-067489 -

DIN A3

Blatt - page 1 (1)



Bemerkung - Note

Copyright **EWS Tool Technologies**  
 Weitergabe und Vervielfältigung dieser Unterlage,  
 Verwertung und Mitteilung ihres Inhalts nicht  
 gestattet, soweit nicht ausdrücklich zugestanden.  
 Zuwiderhandlungen verpflichten zu Schadensersatz.

Benennung - Title

**Vollbohrerhalter**  
**U -drill holder**

Drawing

Bitler

name

Bitler

date

20.12.2007

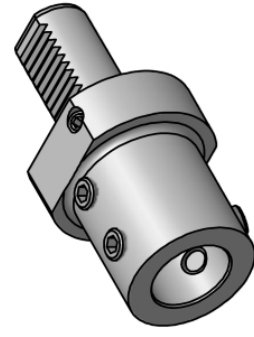
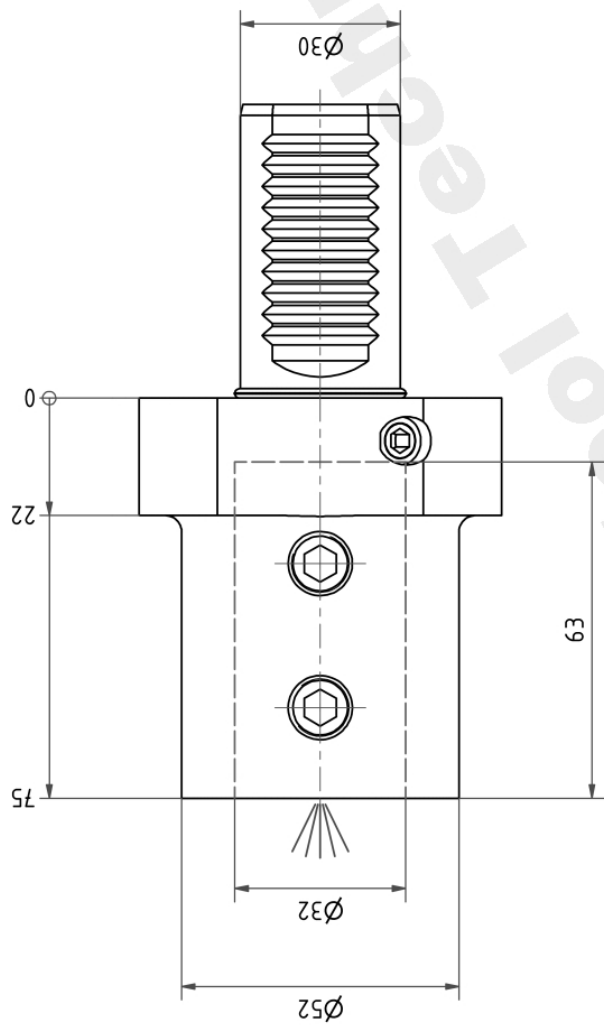
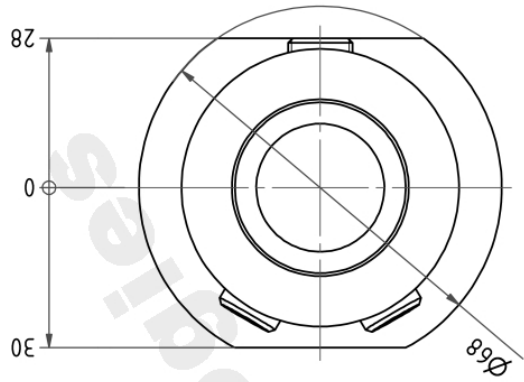
Technische Änderungen vorbehalten!  
 Subject to technical modifications!

Nr. **27.3025**

EWS Werkzeug GmbH & Co. KG  
 Industriestraße 1  
 D-73096 Ulm/Ingol  
 MNR: 135827 IDENT: D-EWS-054639 -

Blatt - page 1 (1)

DIN A3



Bemerkung - Note

Copyright **EWS Tool Technologies**  
 Weitergabe und Vervielfältigung dieser Unterlage,  
 Verwertung und Mitteilung ihres Inhalts nicht  
 gestattet, soweit nicht ausdrücklich zugestanden.  
 Zuwiderhandlungen verpflichten zu Schadensersatz.

Benennung - Title

**Vollbohrerhalter**  
**U -drill holder**

Drawing name date  
 Seeh 21.08.2009

Technische Änderungen vorbehalten!  
 Subject to technical modifications!

Nr. **27.3032**

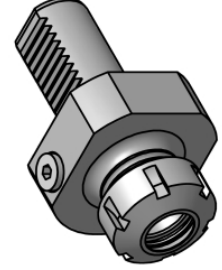
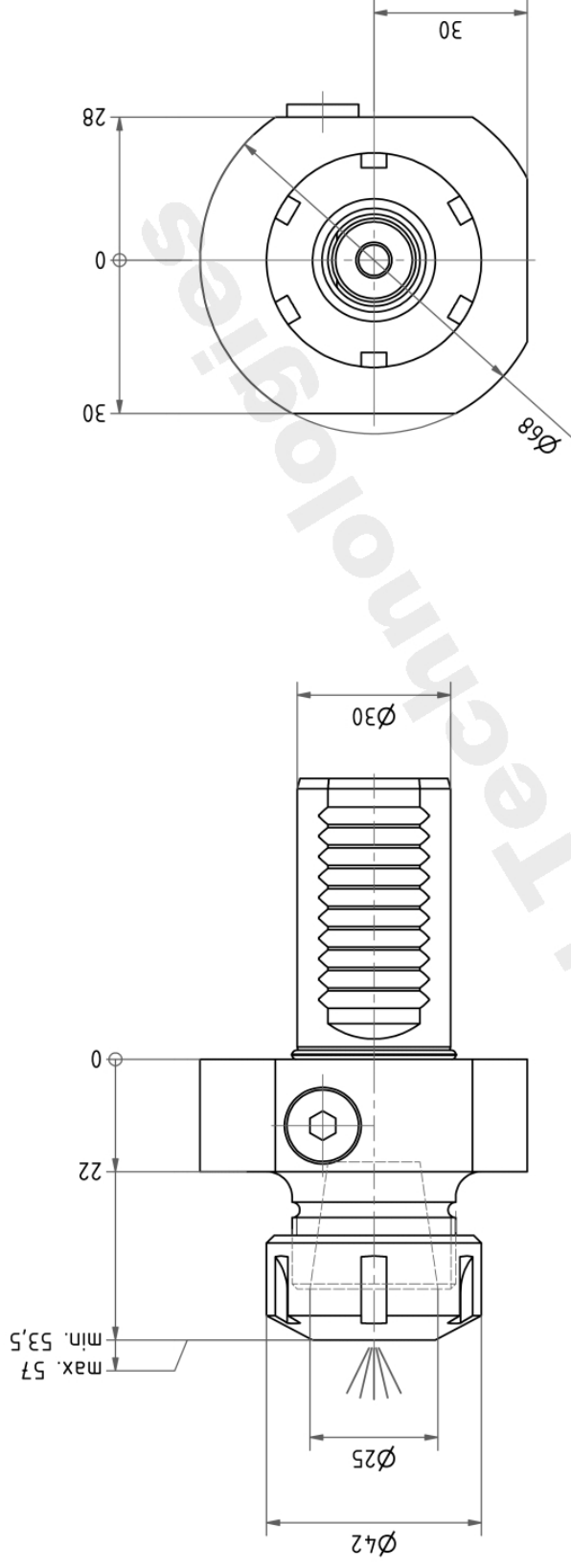
**EWS**  
 EWS Werkzeug GmbH & Co. KG  
 Industriestraße 1  
 D-72696 Ulm/Stein  
 Tel. +49(0)71418040-100

MNR: 135828

IDENT: D-EWS-07918 -

DIN A3

Blatt - page 1 (1)



Spannzange / collet ER25 DIN6499  
 Spannbereich / clamping range: 1,0 - 16,0

Gewindebohrzange / tapping collet  
 ET-1-25 M3-M12

Bemerkung - Note

Copyright **EWS Tool Technologies**  
 Weitergabe und Vervielfältigung dieser Unterlage,  
 Verwertung und Mitteilung ihres Inhalts nicht  
 gestattet, soweit nicht ausdrücklich zugestanden.  
 Zuwiderhandlungen verpflichten zu Schadenersatz.

Benennung - Title

**Spannzangenaufnahme**  
**Collet chuck holder**

Zeichnung  
 name  
 Haury

date  
 21.08.2007

Technische Änderungen vorbehalten!  
 Subject to technical modifications!

**EWS**  
 EWS Werkzeug GmbH & Co. KG  
 Hauptstraße 1  
 D-72696 Ulmangen  
 Tel. +49(0)71413040-100

Nr.  
**31.3025**

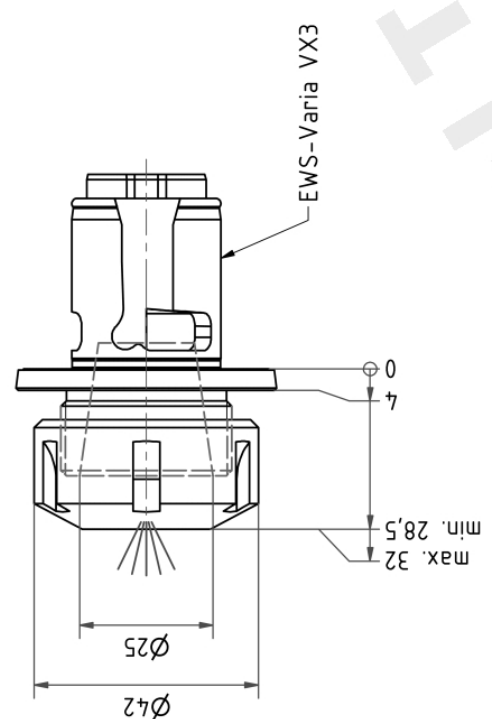
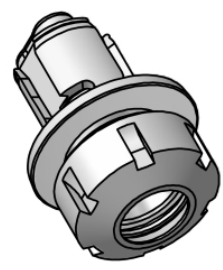
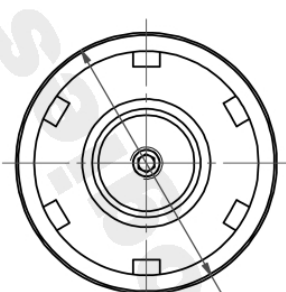
MNR: 135938

IDENT: D-EWS-049941 -

DIN A3

Blatt - page 1 (1)






**Schutzrecht angemeldet**  
**Trademark right applied**

Spannzange / collet ER25 DIN6499  
Spannbereich / clamping range: 1,0 – 16,0

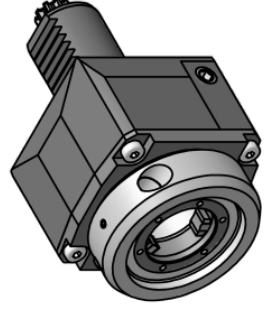
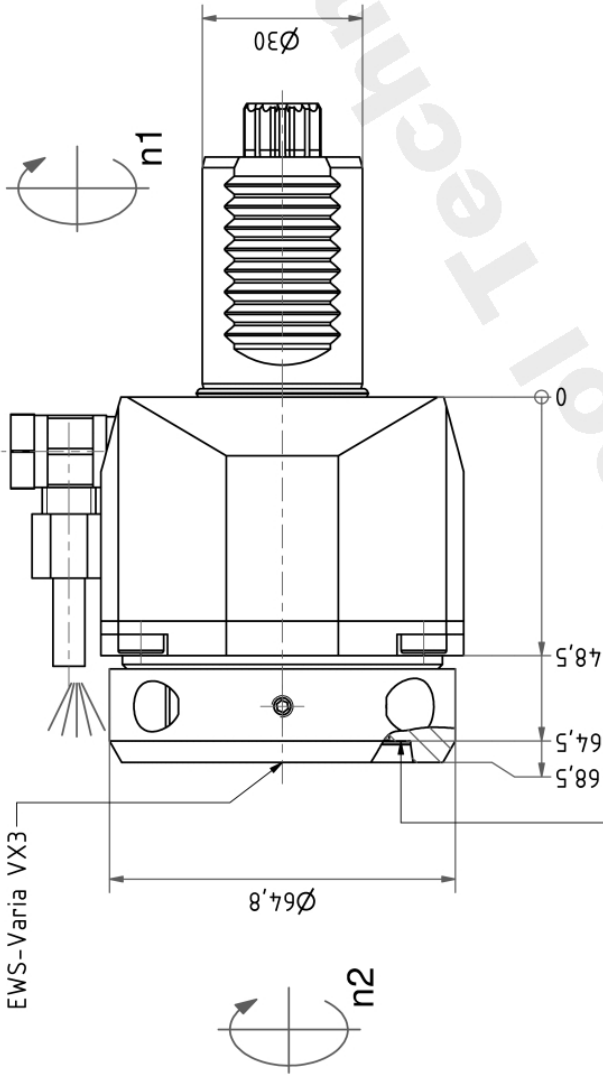
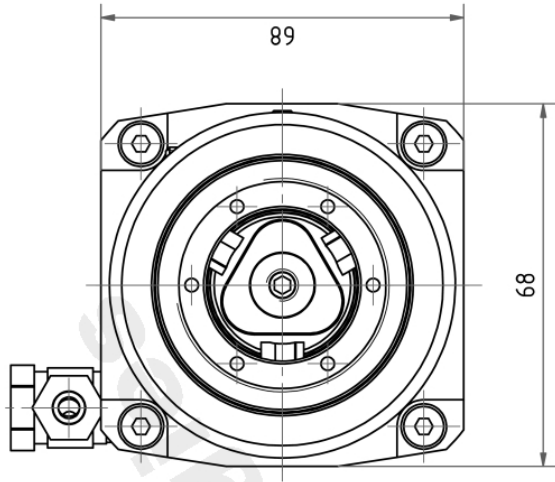
Gewindebohrzange / tapping collet  
ET-1-25 M3-M10

name	date	Technische Änderungen vorbehalten! Subject to technical modifications!
Brosowsky	13.01.2012	
drawing		
		
Nr. <b>31.VX325L30</b>		
MNR. S04918		IDENT. D-EWS-119381- Blatt - page 1 (1)

Benennung - Title  
**Spannzangenaufnahme**  
**Collet chuck holder**

Copyright **EWS Tool Technologies**  
Weitergabe und Vervielfältigung dieser Unterlage, Verwertung und Mitteilung ihres Inhalts nicht gestattet, soweit nicht ausdrücklich zugestanden. Zuwiderhandlungen verpflichten zu Schadensersatz.

Bemerkung - Note

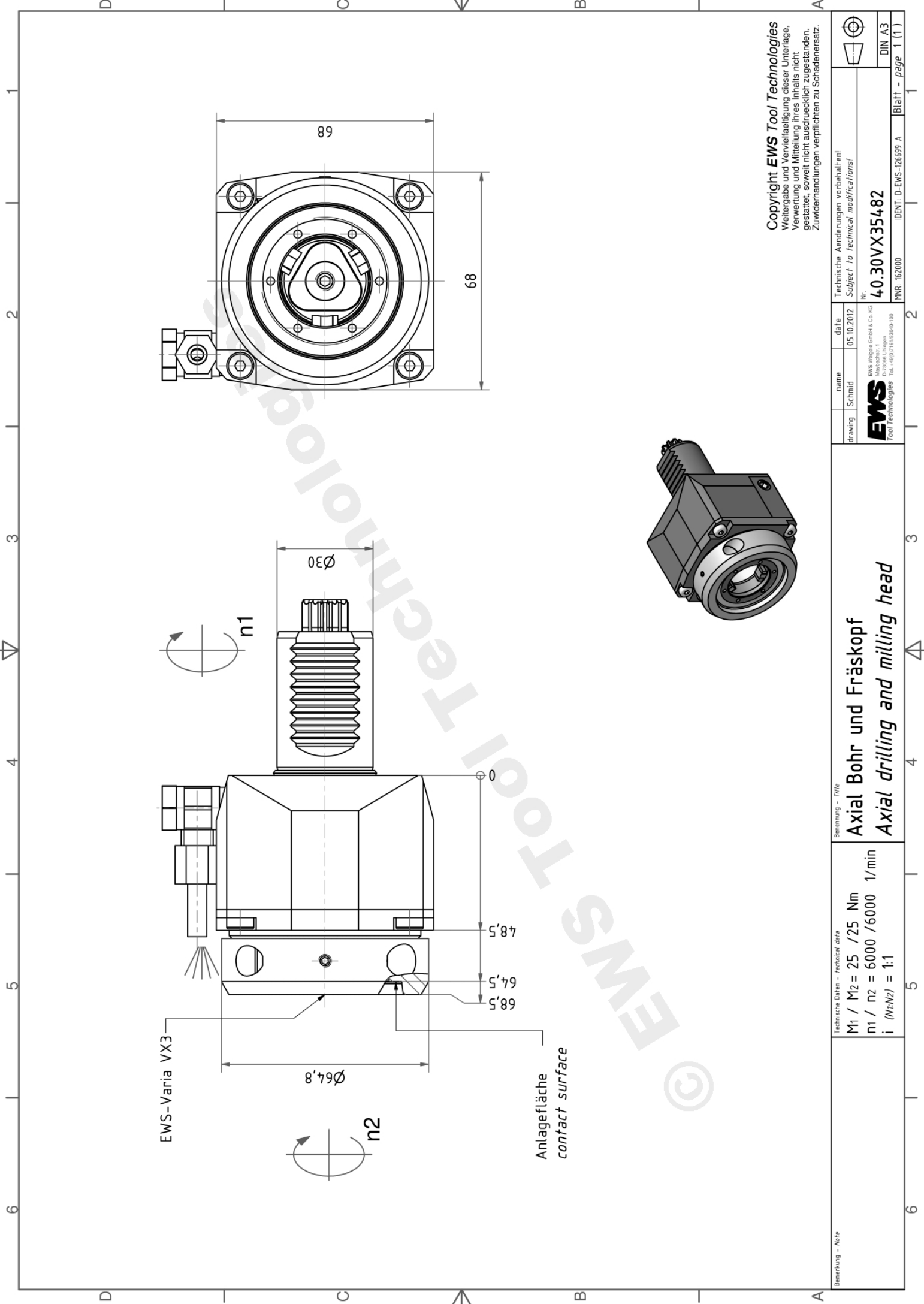


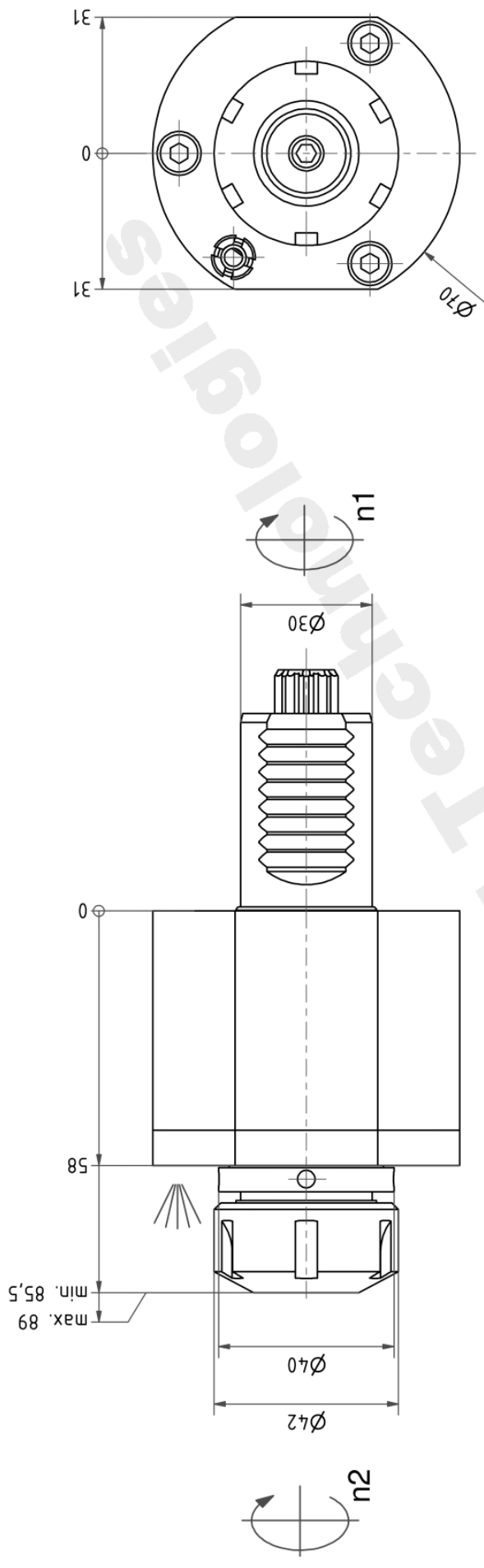
Copyright **EWS Tool Technologies**  
 Weitergabe und Vervielfältigung dieser Unterlage,  
 Verwertung und Mitteilung ihres Inhalts nicht  
 gestattet, soweit nicht ausdrücklich zugestanden.  
 Zuwiderhandlungen verpflichten zu Schadenersatz.

	Technische Änderungen vorbehalten! Subject to technical modifications!	date 05.10.2012	name Schmid
		 EWS Werkzeug GmbH & Co. KG Hauptstraße 1 D-72686 Ulmengen MNR: 162000 Tel.: +49(0)714136600 100	Nr. <b>40.30VX35482</b>
Bemerkung - Note		IDENT: D-EWS-126699_A Blatt - page 1 (1)	

Bearbeitung - Title  
**Axial Bohr und Fräskopf**  
**Axial drilling and milling head**

Technische Daten - Technical data  
 M1 / M2 = 25 / 25 Nm  
 n1 / n2 = 6000 / 6000 1/min  
 i (N1:N2) = 1:1



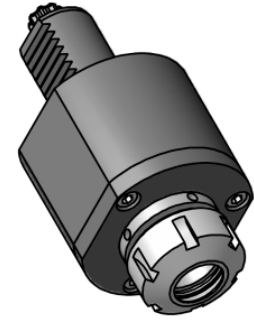


Spannzange / collet ER25 DIN6499

Spannbereich / clamping range: 1,0 - 16,0

Gewindebohrzange / tapping collet

ET-1-25 M3-M10



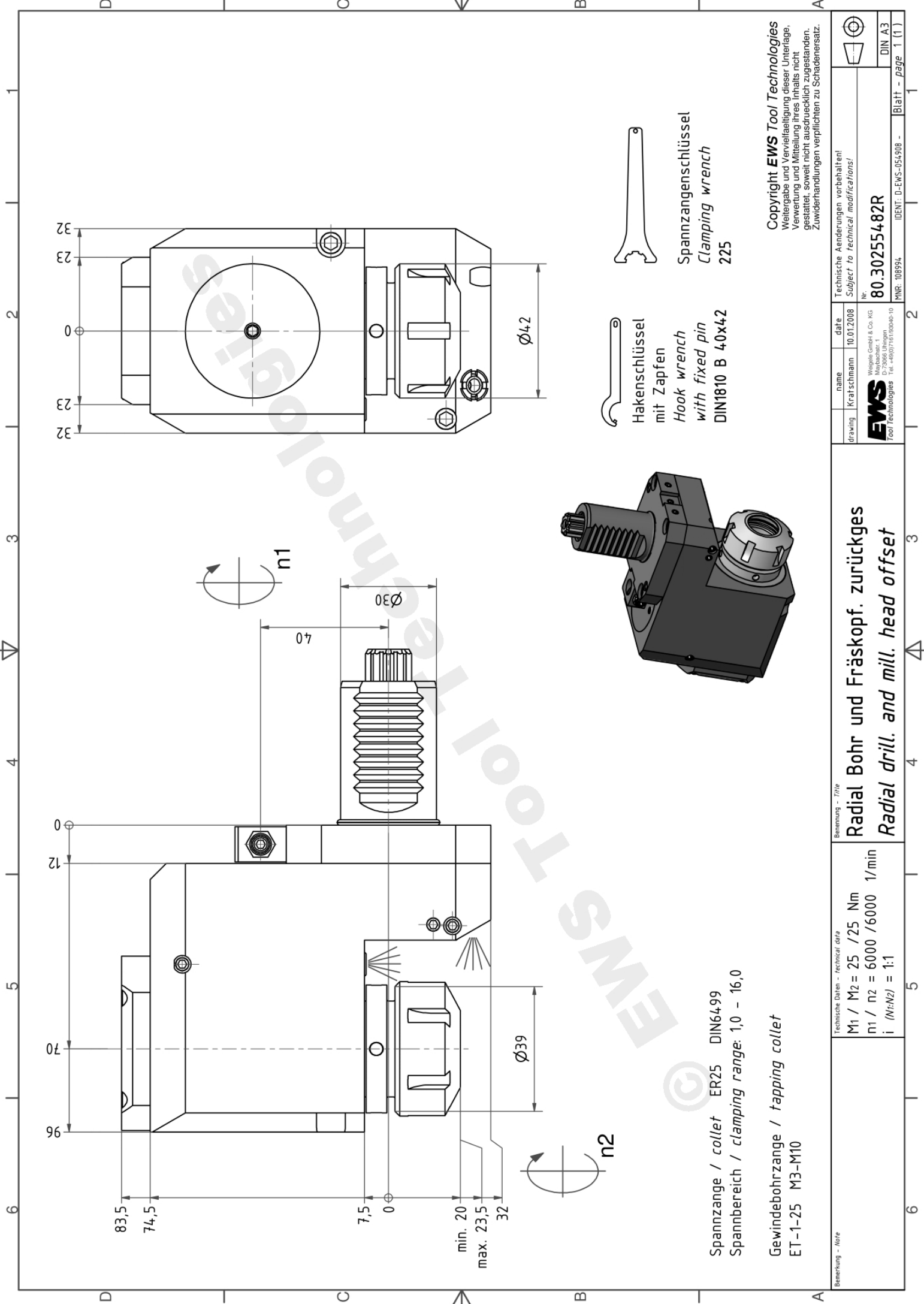
Hakenschlüssel  
mit Zapfen  
Hook wrench  
with fixed pin  
DIN1810 B 40x42



Spannzangenschlüssel  
Clamping wrench  
225

Copyright EWS Tool Technologies  
Weitergabe und Vervielfältigung dieser Unterlage,  
Verwertung und Mitteilung ihres Inhalts nicht  
gestattet, soweit nicht ausdrücklich zugestanden.  
Zuwendungen verpflichten zu Schadensersatz.

Benennung - Title		Technische Daten - technical data		Bemerkung - Note	
Axial Bohr und Fräskopf		M1 / M2 = 25 / 25 Nm			
Axial drilling and milling head		n1 / n2 = 6000 / 6000 1/min			
		i (N2/N1) = 1:1			
Drawing	name	date	Technische Änderungen vorbehalten! Subject to technical modifications!		
	Wegelin GmbH & Co. KG Maybachstr. 1 D-72096 Ulm/Ing Tel. +49(0)714133040-10	12.02.2007	Nr. 40.30255482		
			File: 40.30255482_OUT.idw		
				Blatt - page 1 (1)	
				DIN A3	



Spannzange / collet ER25 DIN6499  
 Spannbereich / clamping range: 1,0 - 16,0

Gewindebohrzange / tapping collet  
 ET-1-25 M3-M10

Hakenschlüssel  
 mit Zapfen  
 Hook wrench  
 with fixed pin  
 DIN1810 B 40x42

Spannzangenschlüssel  
 Clamping wrench  
 225

Bemerkung - Note

Technische Daten - technical data

M1 / M2 = 25 / 25 Nm  
 n1 / n2 = 6000 / 6000 1/min  
 i (N1:N2) = 1:1

Benennung - Title

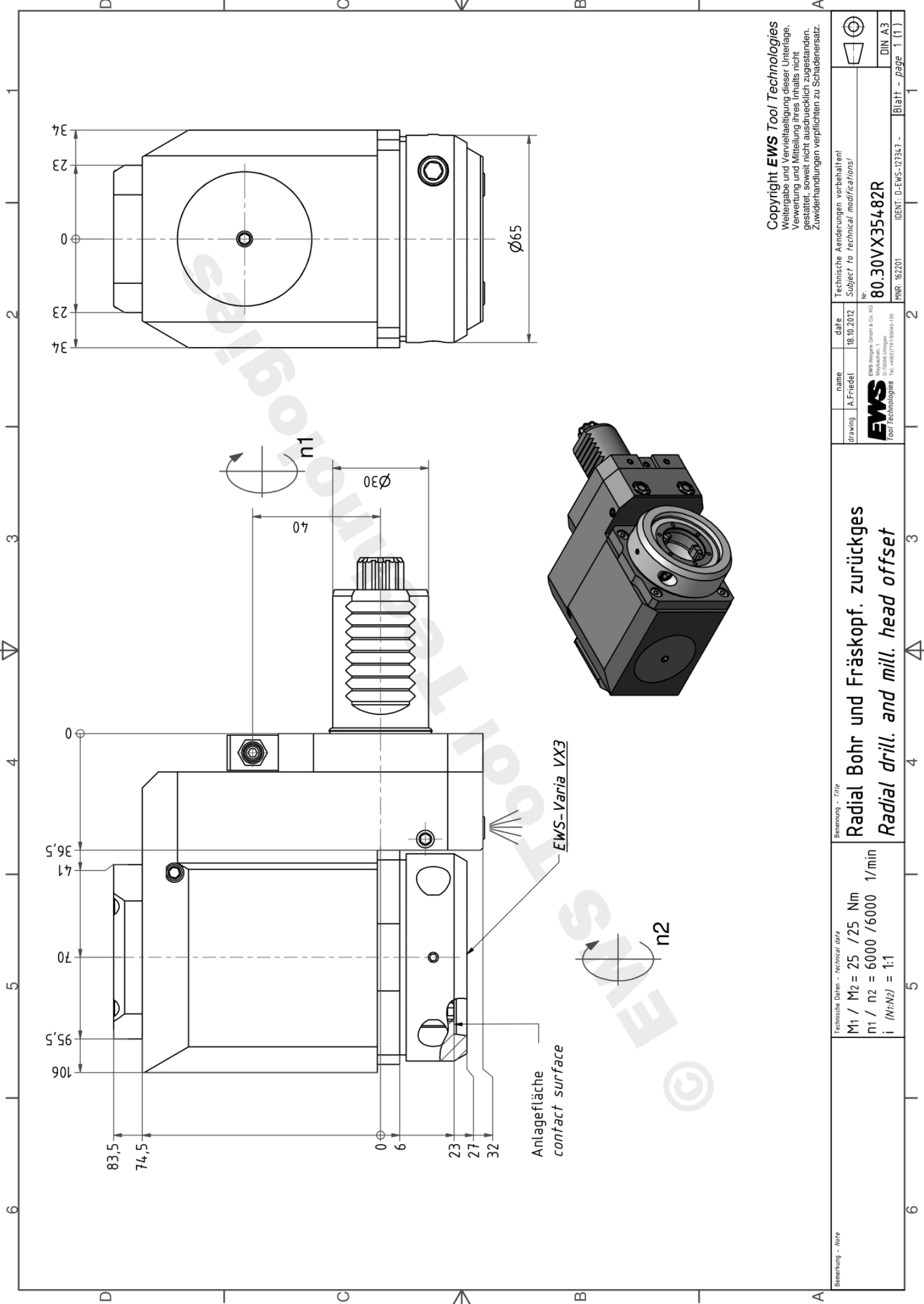
Radial Bohr und Fräskopf. zurückges  
 Radial drill. and mill. head offset

Technische Änderungen vorbehalten!  
 Subject to technical modifications!

name date  
 Kraftschmann 10.01.2008  
 Nr. 80.30255482R  
 Wiegels GmbH & Co. KG  
 Maybachstr. 1  
 D-72096 Ulm  
 EWS Tool Technologies Tel. +49(0)71413940-10  
 MNR: 80899A IDENT: D-EWS-054908 -

Copyright EWS Tool Technologies  
 Weitergabe und Vervielfältigung dieser Unterlage,  
 Verwertung und Mitteilung ihres Inhalts nicht  
 gestattet, soweit nicht ausdrücklich zugestanden.  
 Zuwiderhandlungen verpflichten zu Schadensersatz.

DIN A3  
 Blatt - page 1 (1)



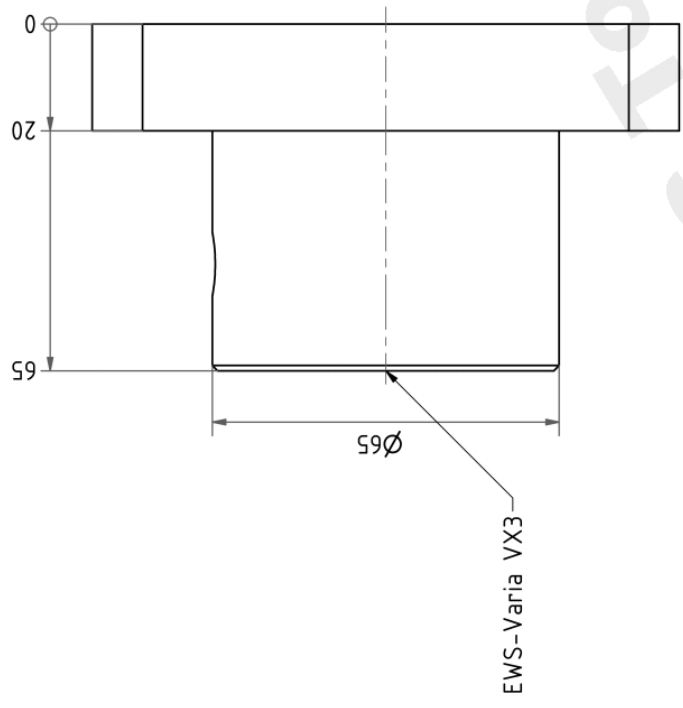
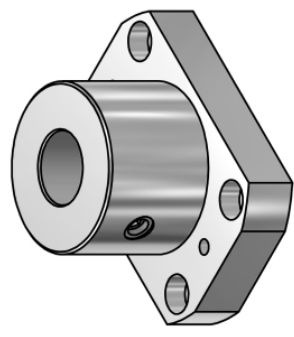
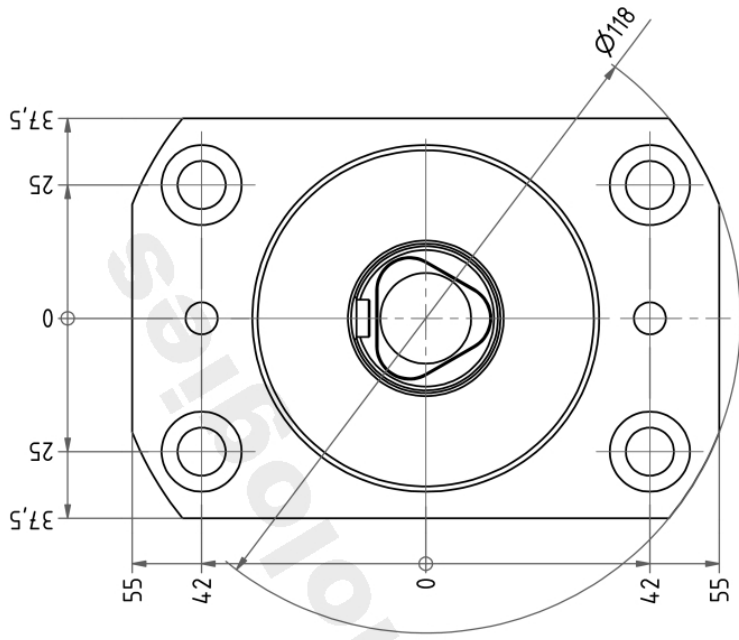
Copyright **EWS Tool Technologies**  
 Weitergabe und Vervielfältigung dieser Unterlage,  
 Verwertung und Mitteilung ihres Inhalts nicht  
 gestattet, soweit nicht ausdrücklich zugestanden.  
 Zuwiderhandlungen verpflichten zu Schadensersatz.

name	A. Friedel	date	18.10.2012
name	EWS Werkzeug GmbH & Co. KG	date	18.10.2012
name	EWS Tool Technologies	date	18.10.2012
name	80.30VX35482R	date	18.10.2012
name	IDENT: D-EWS-127347-	date	18.10.2012
name	MNR: 82201	date	18.10.2012
name	Blatt - page	date	1 (1)

Benennung - Title  
**Radial Bohr und Fräskopf. zurückges**  
**Radial drill. and mill. head offset**

Technische Daten - technical data  
 M1 / M2 = 25 / 25 Nm  
 n1 / n2 = 6000 / 6000 1/min  
 i (N1:N2) = 1:1

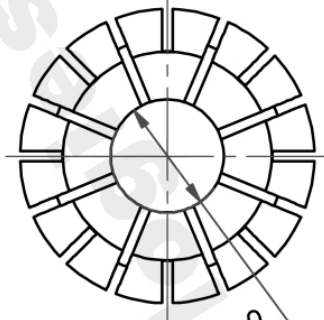
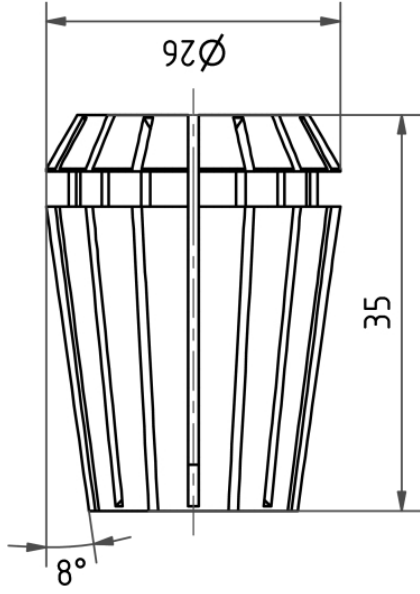
Bemerkung - Note



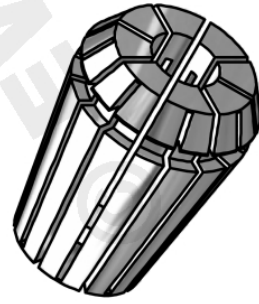
EWS-Varia VX3

Bemerkung - Note Copyright <b>EWS Tool Technologies</b> Weitergabe und Vervielfältigung dieser Unterlage, Verwertung und Mitteilung ihres Inhalts nicht gestattet, soweit nicht ausdrücklich zugestanden. Zuwiderhandlungen verpflichten zu Schadenersatz.	Berechnung - Title <b>Montageblock</b> <i>pre-setting unit</i>		Technische Änderungen vorbehalten! Subject to technical modifications! Nr. <b>MB-VX3</b> MNR: S04921 IDENT: D-EWS-141013 - Blatt - page 1 (1)
	Drawing A.Friedel	name EWS Werkzeug GmbH & Co. KG 74739 Heilbronn 47-73989 Überlingen 74739 Heilbronn Tel. +49(0)714161040-100	





min. Ø2 - max. Ø16 15 PCS

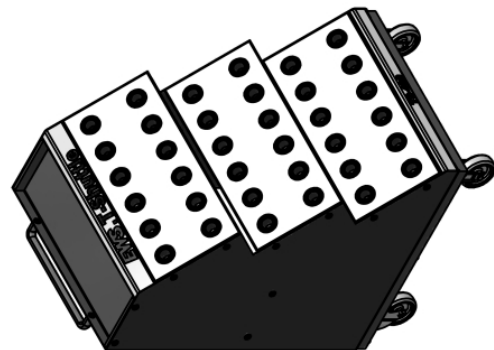
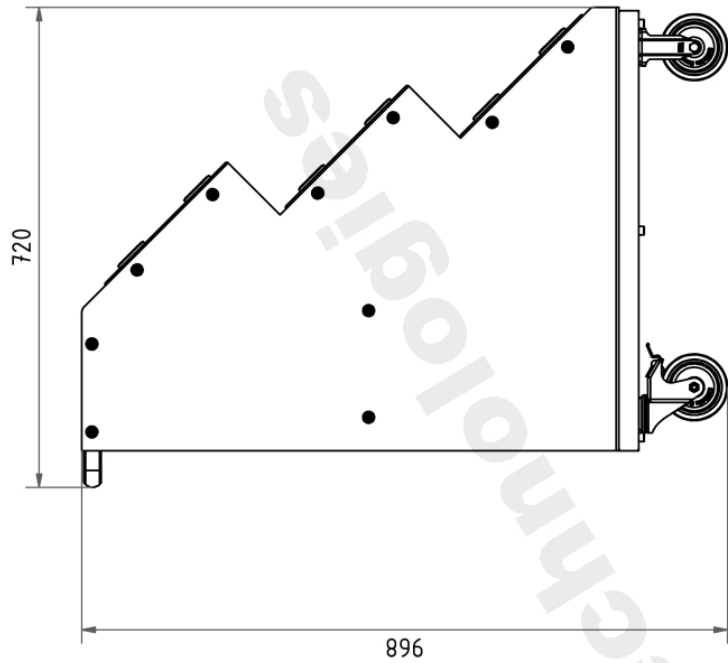
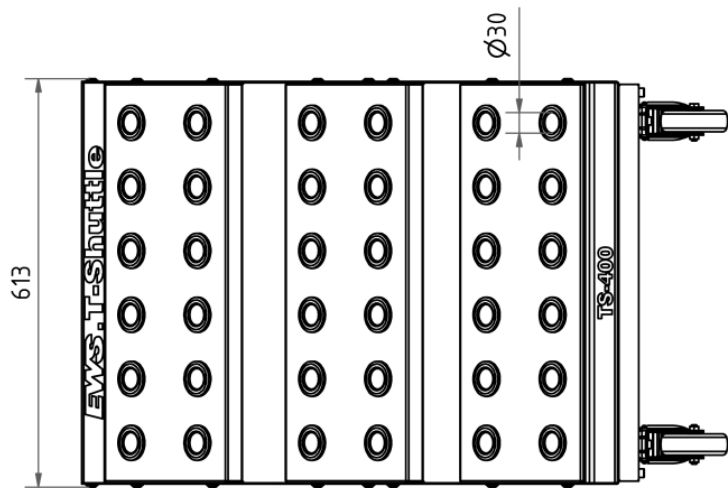


Benennung - Title		Spannzange Collet	
design	Votteler	datum	28.05.2013
drawing	M. Simoniello	checked	M. Simoniello
checked	M. Simoniello	date	08.07.2013
			09.07.2013
 EWS Weigete GmbH & Co. KG Maybachstr. 1 D-73066 Uhingen Tel. +49(0)7161/95040-100 Tool Technologies		Nr.	250 430E SATZ-Ø2-16
-	Neuanlage durch ms	08.07.2013	ms
status	modification	date	name
			MNR: S03147
		IDENT: D-EWS-139057 -	
		Blatt - page 1 (1)	



DIN A4





Bemerkung - Note

Copyright **EWS Tool Technologies**  
 Weitergabe und Vervielfältigung dieser Unterlage,  
 Verwertung und Mitteilung ihres Inhalts nicht  
 gestattet, soweit nicht ausdrücklich zugestanden.  
 Zuwiderhandlungen verpflichten zu Schadensersatz.

Benennung - Title

**Werkzeugwagen**  
**tool shuttle**

Drawing name date  
 Weigele Sven 11.06.2014

name date  
 Weigele Sven 11.06.2014

Technische Änderungen vorbehalten!  
 Subject to technical modifications!

Nr. TS-3036  
 MNR: 135195 IDENT: D-EWS-157723 - Blatt - page 1 (1)



DIN A3