

Precision meets Motion

Proposta de equipamento original

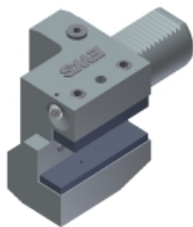
KIA

SKT 250

Revolver á estrela conf. VDI

X=100

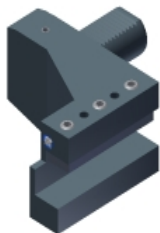




2x Suporte de tornear, direito

Altura Bits 25/20

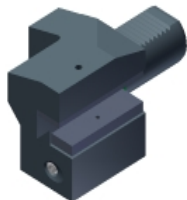
1.4025/20



2x Suporte de tornear, direito

Altura Bits 25

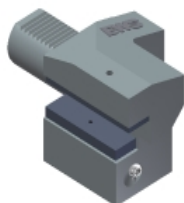
1.4025B2=96L1=116



1x Suporte de tornear, direito, "Overhead" - suspenso

Altura Bits 25/20

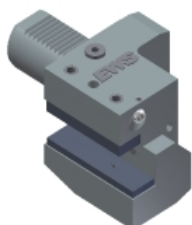
2.4025/20



1x Suporte de tornear, esquerdo, "Overhead" - suspenso

Altura Bits 25/20

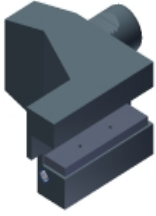
3.4025/20



3x Suporte de tornear, esquerdo

Altura Bits 25/20

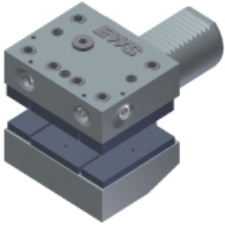
4.4025/20



2x Suporte de tornear, esquerdo

Altura Bits 25

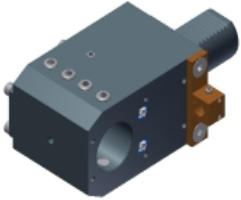
4.4025RLB5=96L1=116



2x Suporte múltiplo para ferramenta

Altura Bits 25/20

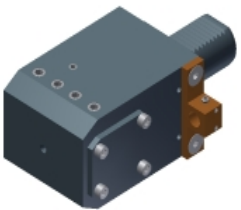
15.4025/20



3x Suporte combinado

Diâmetro de furo 40

17.4040CTX



2x Suporte combinado

Diâmetro de furo 32

17.4032CTX



2x Cartucho de redução diâmetro 40

Diâmetro de furo 32

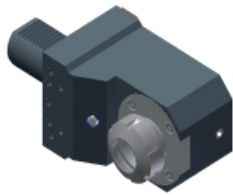
28.4032S



1x Cartucho de redução diâmetro 40

Diâmetro de furo 10

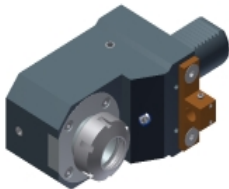
28.4010S



1x Porta ferramentas com pinças

Fixador RD/ER 32 470 E (2-20)

31.4032CTXL



1x Porta ferramentas com pinças

Fixador RD/ER 32 470 E (2-20)

31.4032CTXR

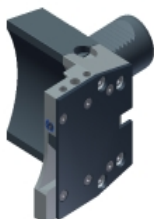


6x Porta ferramentas com pinças

Fixador RD/ER 32 470 E (2-20)

Inserto EWS Varia VX4

31.VX432L30



1x Suporte para ferramenta de corte, "Overhead" sobre cabeçote

Altura Bits 32

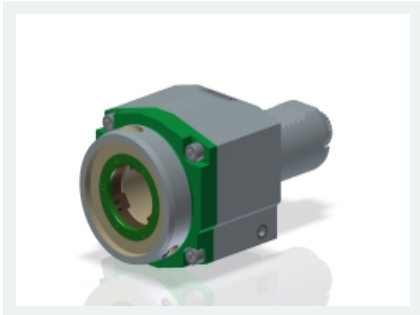
32.4032WT250RLÜK



3x Cabeçote axial de furar e de fresar i = 1:1

Fixador RD/ER 32 470 E (2-20)

40.4032CTX



3x Cabeçote axial de furar e de fresar i = 1:1

EWS-Varia VX4

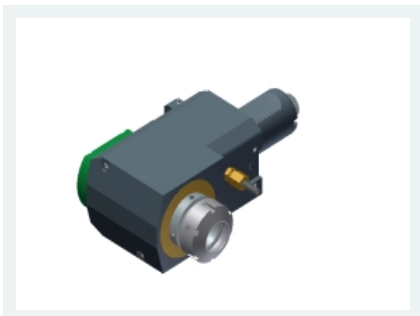
40.40VX4CTX



3x Cabeçote radial de furar e de fresar i = 1:1

EWS-Varia VX4

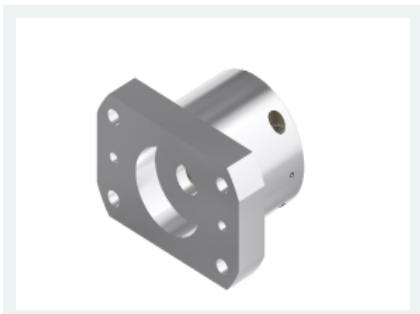
60.40VX4CTXRL



3x Cabeçote radial de furar e de fresar i = 1:1

Fixador RD/ER 32 470 E (2-20)

60.4032CTXRL



1x Bloco de montagem

EWS-Varia VX4

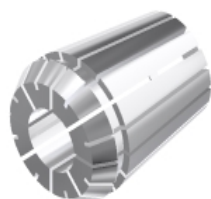
MB-VX4



1x Chave dinamométrica

EWS-Varia VX3
Inserto EWS Varia VX4

DSV SW5/06NM



1x Kit da pinça de fixação

Fixador RD/ER 32 470 E (2-20)

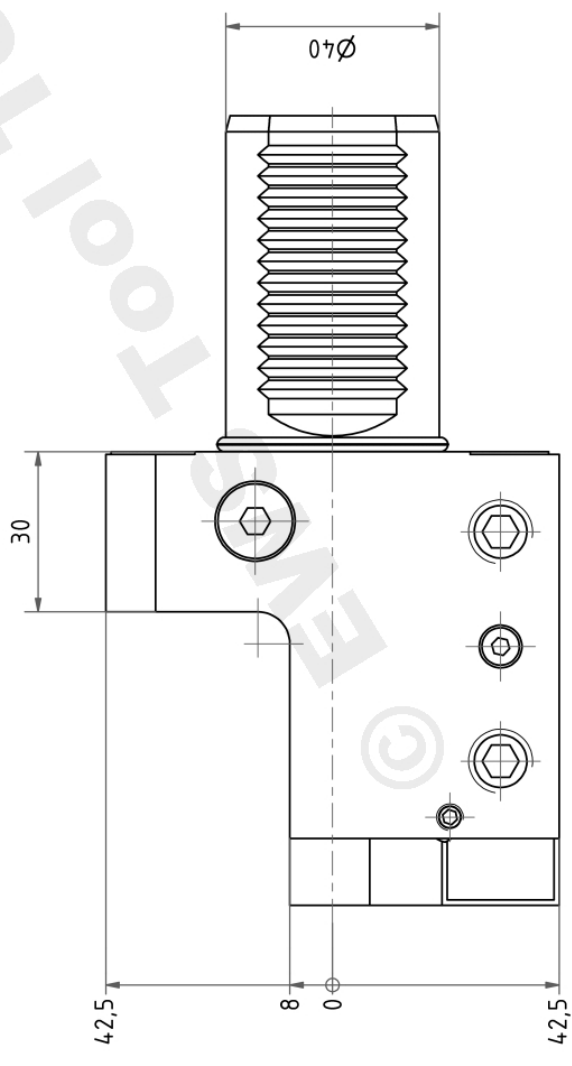
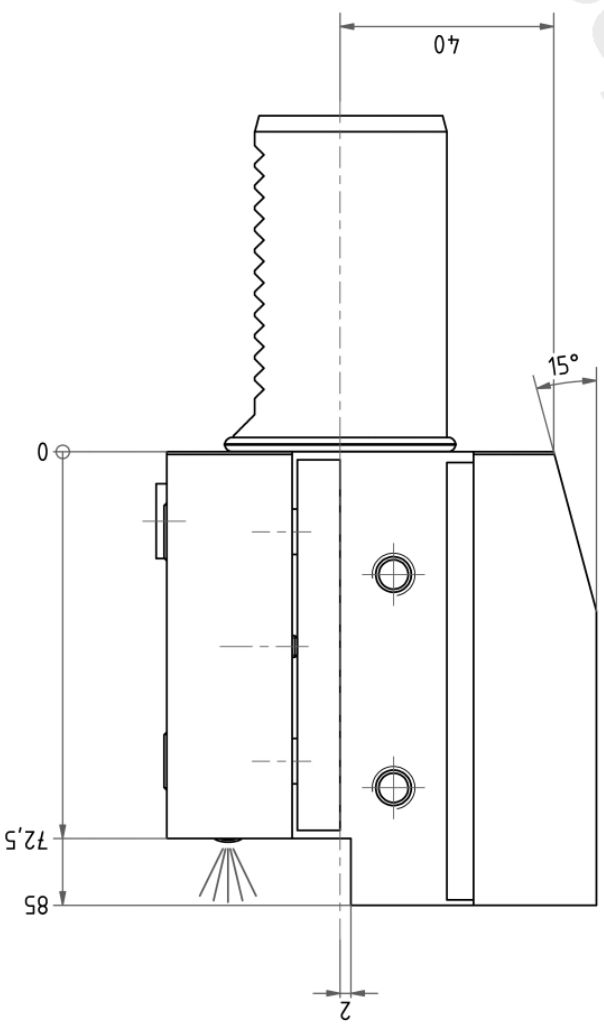
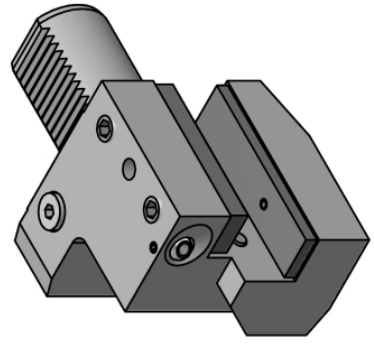
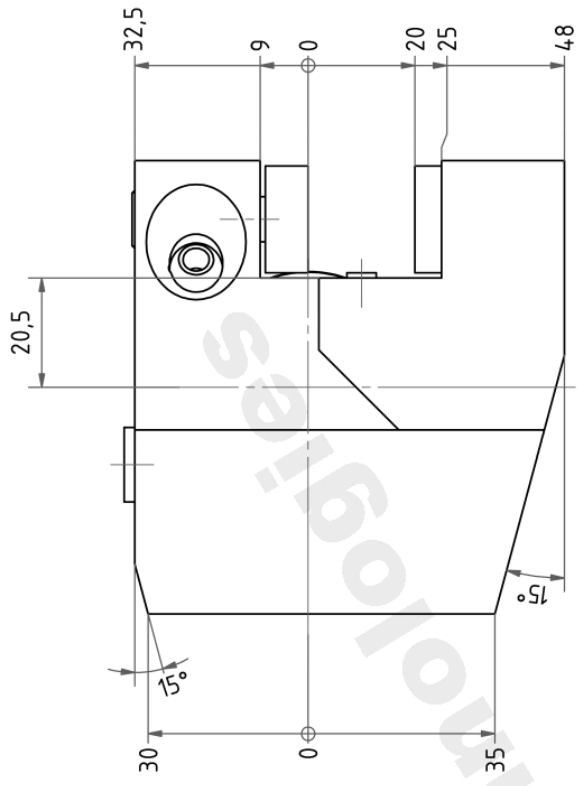
320 470E SATZ-Ø3-20



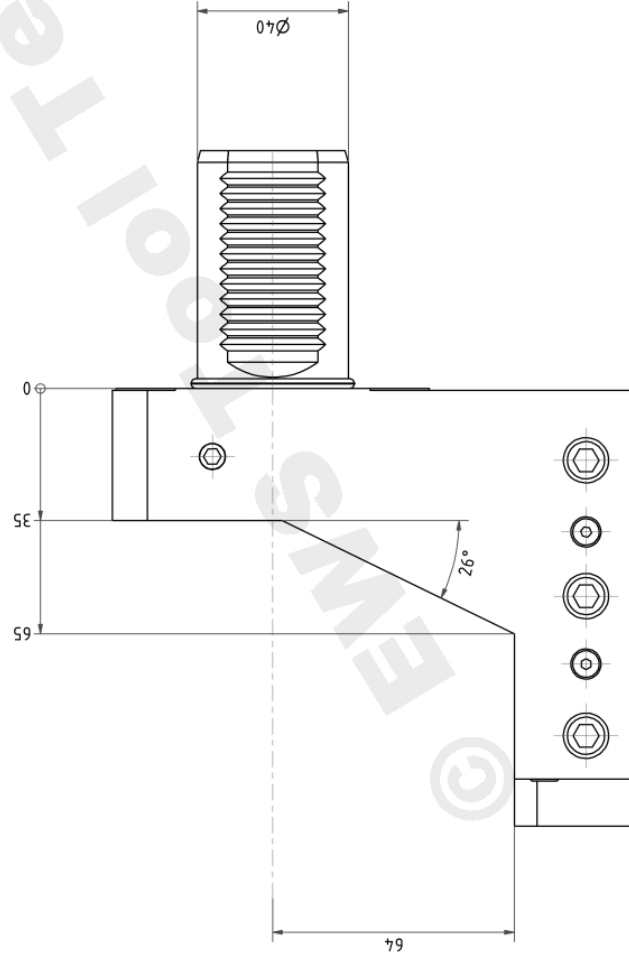
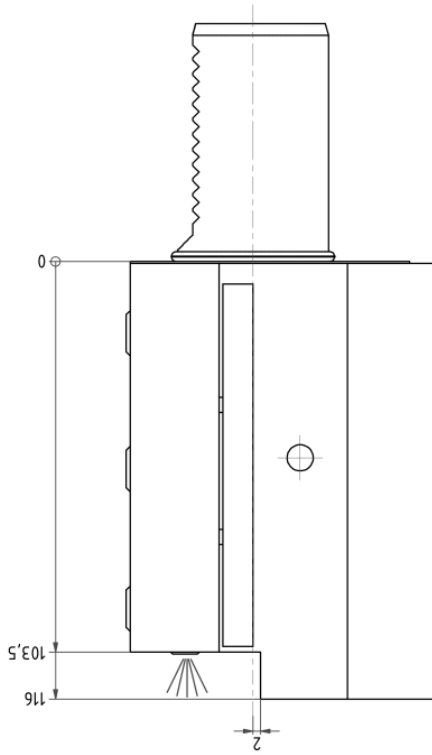
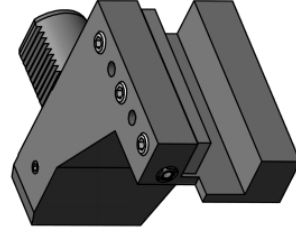
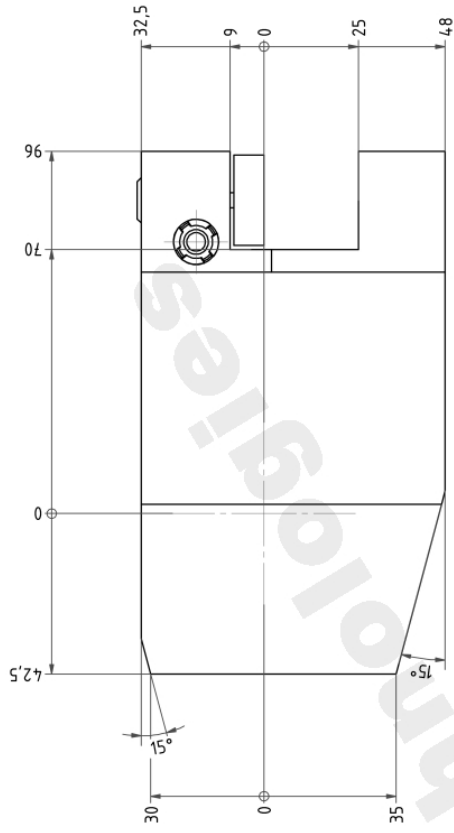
1x Trolley para suporte de ferramenta

Adaptador VDI 40

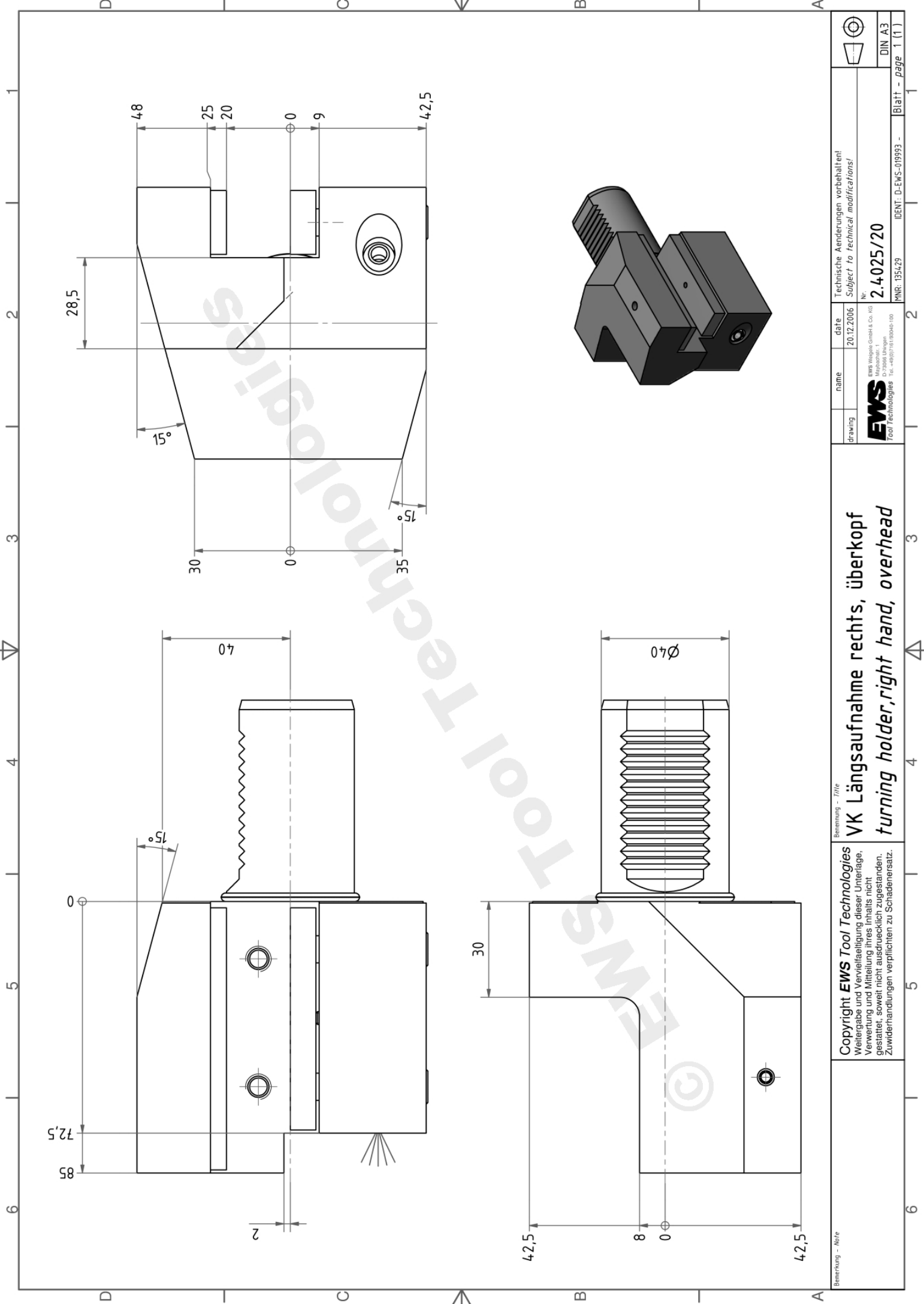
TS-4030



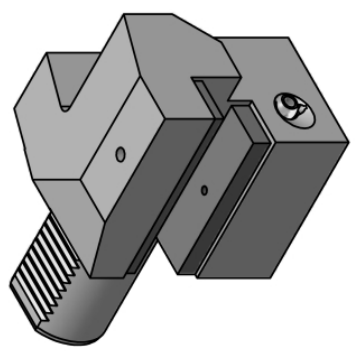
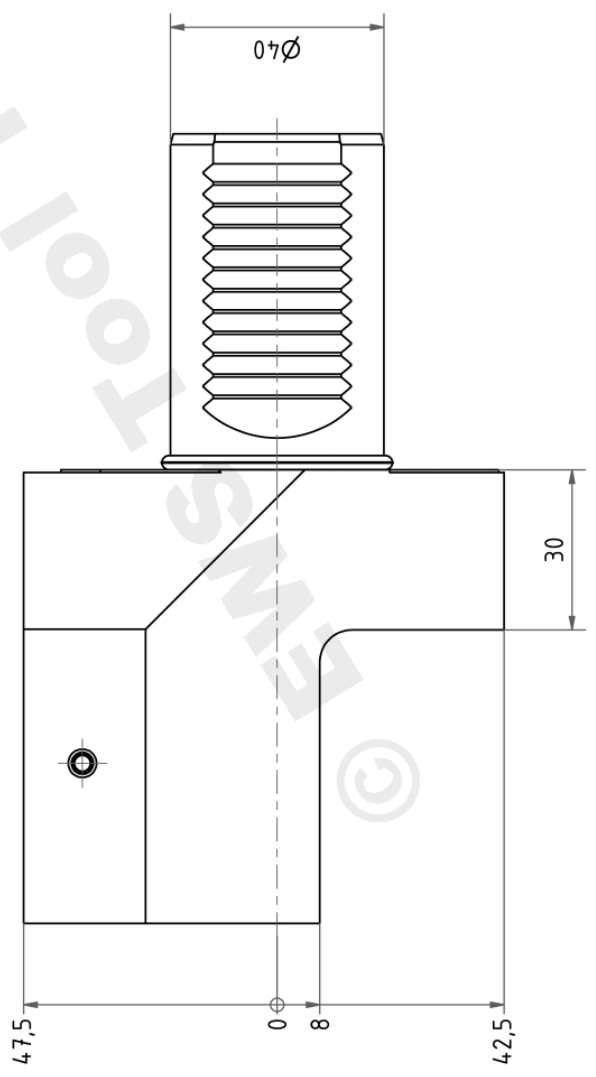
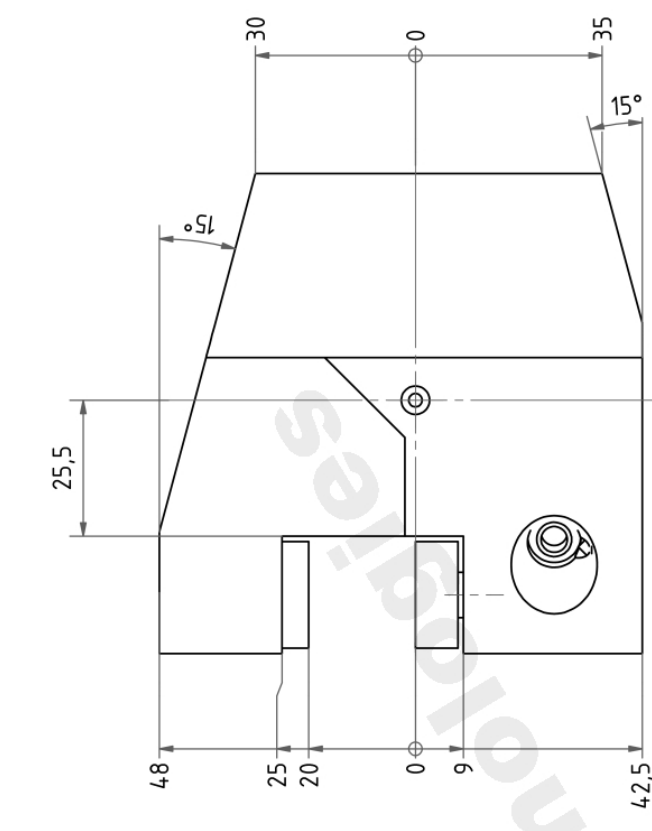
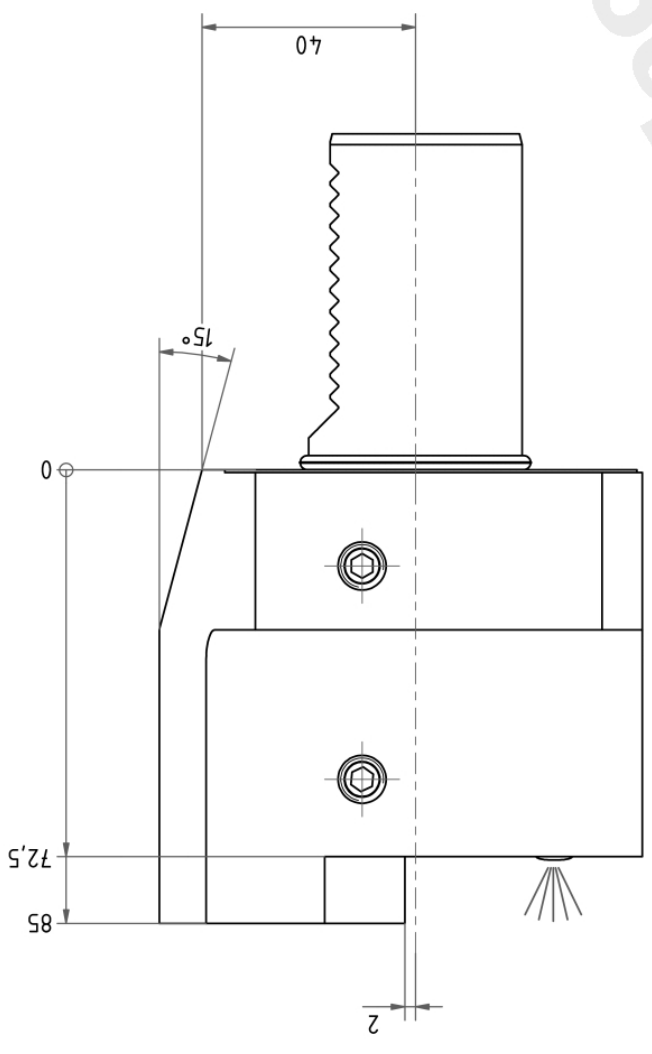
Bemerkung - Note	Copyright EMS Tool Technologies Weitergabe und Vervielfältigung dieser Unterlage, Verwertung und Mitteilung ihres Inhalts nicht gestattet, soweit nicht ausdrücklich zugestanden. Zuwiderhandlungen verpflichten zu Schadenersatz.	Benennung - Title Vierkant Längsaufnahme rechts <i>turning holder, right hand</i>	<table border="1"> <tr> <td data-bbox="1412 44 1460 784">Drawing</td> <td data-bbox="1460 44 1508 784">name</td> <td data-bbox="1508 44 1556 784">date</td> </tr> <tr> <td></td> <td>EMS Tool Technologies EMS Werkzeug GmbH & Co. KG Hauptstraße 1 47799 Ullershausen Tel. +49(0)176 19404100</td> <td>13.12.2006</td> </tr> <tr> <td colspan="2"></td> <td data-bbox="1460 268 1508 784">Technische Änderungen vorbehalten! Subject to technical modifications!</td> </tr> <tr> <td colspan="2"></td> <td data-bbox="1460 403 1508 784">Nr. 1.4025/20</td> </tr> <tr> <td colspan="2"></td> <td data-bbox="1460 44 1508 784">DIN A3</td> </tr> <tr> <td colspan="2"></td> <td data-bbox="1508 44 1556 784">MNR: 135411 IDENT: D-EMS-019658 - Blatt - page 1 (1)</td> </tr> </table>	Drawing	name	date		EMS Tool Technologies EMS Werkzeug GmbH & Co. KG Hauptstraße 1 47799 Ullershausen Tel. +49(0)176 19404100	13.12.2006			Technische Änderungen vorbehalten! Subject to technical modifications!			Nr. 1.4025/20			DIN A3			MNR: 135411 IDENT: D-EMS-019658 - Blatt - page 1 (1)
Drawing	name	date																			
	EMS Tool Technologies EMS Werkzeug GmbH & Co. KG Hauptstraße 1 47799 Ullershausen Tel. +49(0)176 19404100	13.12.2006																			
		Technische Änderungen vorbehalten! Subject to technical modifications!																			
		Nr. 1.4025/20																			
		DIN A3																			
		MNR: 135411 IDENT: D-EMS-019658 - Blatt - page 1 (1)																			



Copyright EWS Tool Technologies Alle Rechte vorbehalten. Vervielfältigung, Verbreitung, Vervielfältigung und Verbreitung gestattet, soweit nicht ausdrücklich Zustimmung der EWS Tool Technologies zuwiderstehen.		Berechnung - ZNR Vierkant Längsaufnahme rechts turning holder - right hand		Berechnung - ZNR Technische Änderungen vorbehalten! Subject to technical modifications! Nr. 1.4.025B2-96L1=116 File: D:\NSC-65361.dwg	
Drawing: Berra	name: Berra	date: 17.07.2008	date: 17.07.2008	name: Berra	date: 17.07.2008
EWS Werkzeugmaschinen Foot Technologies		DIN A2 Blatt - page 1 1			



Bemerkung - Note Copyright EMS Tool Technologies Weitergabe und Vervielfältigung dieser Unterlage, Verwertung und Mitteilung ihres Inhalts nicht gestattet, soweit nicht ausdrücklich zugestanden. Zuwiderhandlungen verpflichten zu Schadenersatz.	Benennung - Title VK Längsaufnahme rechts, überkopf <i>turning holder, right hand, overhead</i>		drawing EMS <small>EMS Werkzeug GmbH & Co. KG Hauptstraße 1 47799 Ullershausen Tel. +49(0)17618040100</small>	name EMS	date 20.12.2006	Technische Änderungen vorbehalten! Subject to technical modifications!
	Nr. 2.4025/20	MNR: 135429	IDENT: D-EMS-01993 -	Blatt - page 1 (1)	DIN A3	



Bemerkung - Note

Copyright **EWS Tool Technologies**
 Weitergabe und Vervielfältigung dieser Unterlage,
 Verwertung und Mitteilung ihres Inhalts nicht
 gestattet, soweit nicht ausdrücklich zugestanden.
 Zuwiderhandlungen verpflichten zu Schadenersatz.

Benennung - Title

Vk- Längsaufnahme. links. überkopf
turning holder. left hand. overhead

Drawing name date
 Brosowsky 11.08.2006

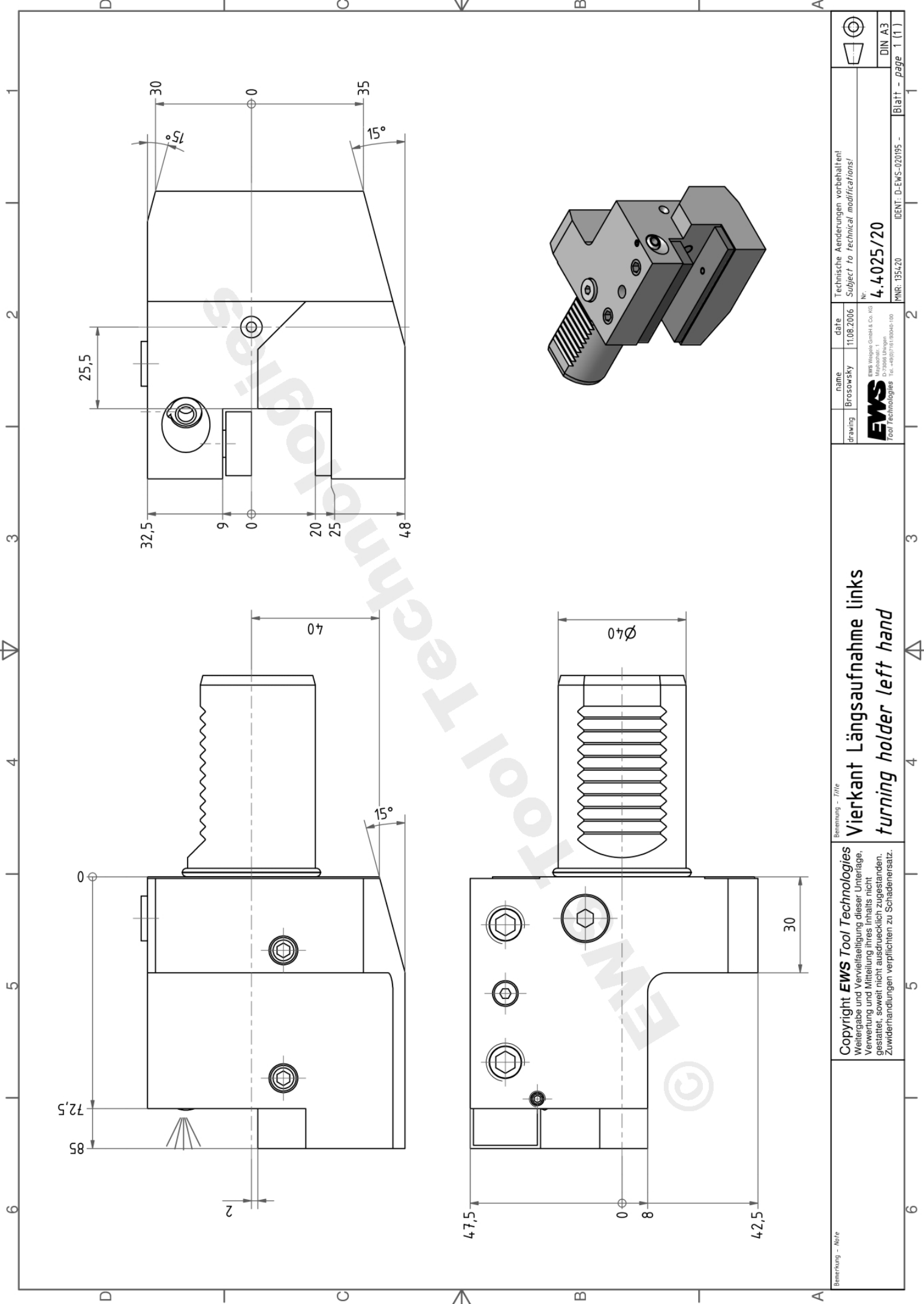
Technische Änderungen vorbehalten!
 Subject to technical modifications!

name date
 EWS Werkzeug GmbH & Co. KG
 Hauptstraße 1
 D-72906 Ulmangen
 Tel. +49(0)71418040-100

Nr.
3.4025/20

IDENT: D-EWS-02002 -
 MNR: 135437
 Blatt - page 1 (1)





Bemerkung - Note

Copyright **EMS Tool Technologies**
 Weitergabe und Vervielfältigung dieser Unterlage,
 Verwertung und Mitteilung ihres Inhalts nicht
 gestattet, soweit nicht ausdrücklich zugestanden.
 Zuwiderhandlungen verpflichten zu Schadenersatz.

Bemerkung - Title

Vierkant Längsaufnahme links
turning holder left hand

Drawing name date
 Brosowsky 1108.2006

EMS Werkzeug GmbH & Co. KG
 Hauptstraße 1
 47799 Uerdingen
 Tool Technologies Tel. +49(0)18130401100

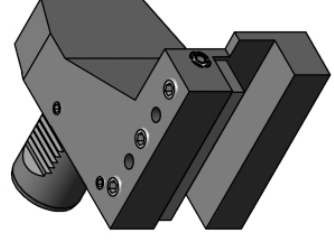
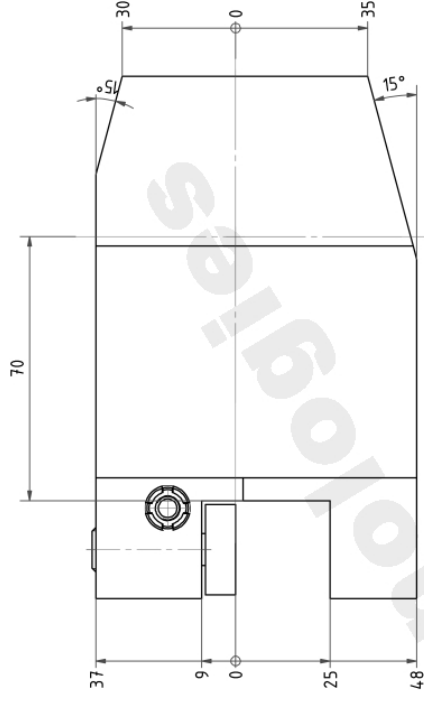
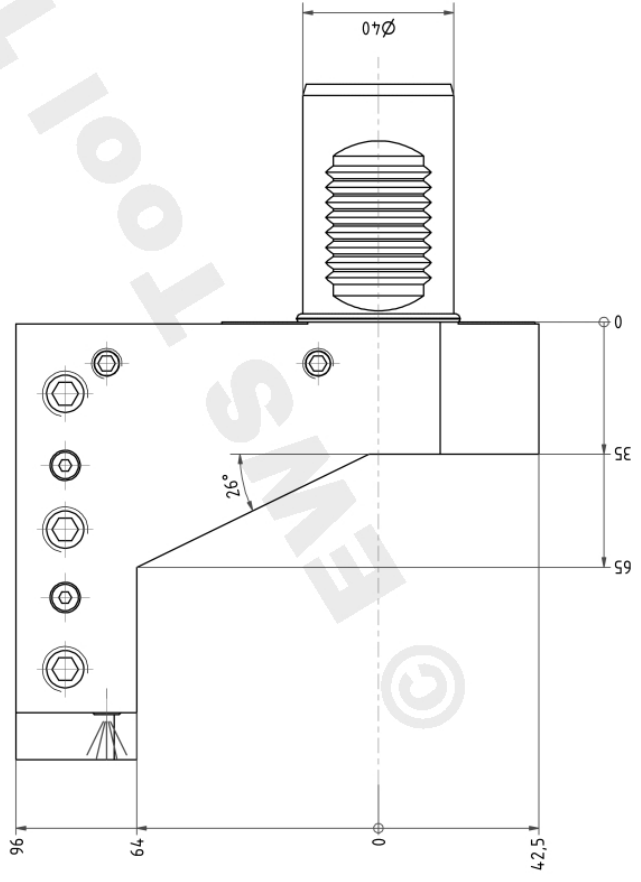
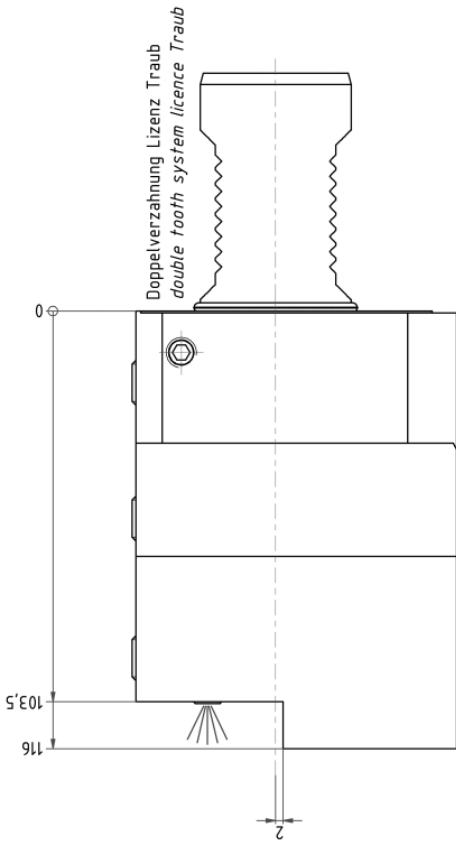
Technische Änderungen vorbehalten!
 Subject to technical modifications!

Nr. **4.4.025/20**

MNR: 135420 IDENT: D-EMS-02095 -

DIN A3

Blatt - page 1 (1)



Erstellung - MW

Copyright EWS Tool Technologies
Alle Rechte vorbehalten.
Vervielfältigung und Verbreitung, auch auszugsweise, ist ohne schriftliche Genehmigung EWS Tool Technologies ist nicht haftbar für Schäden, die durch den Gebrauch der Werkzeuge entstehen. Soweit nicht ausdrücklich zugestanden, sind keine Zusicherungen oder Garantien zu verstehen. EWS Tool Technologies ist nicht haftbar für Schäden, die durch den Gebrauch der Werkzeuge entstehen.

Bezeichnung - /Name
Vierkant Längsaufnahme links
turning holder left hand

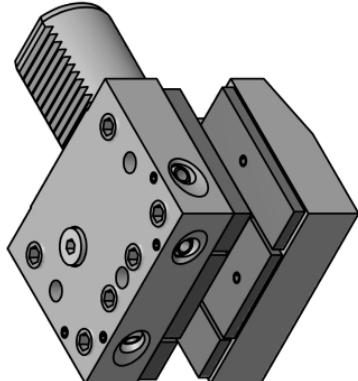
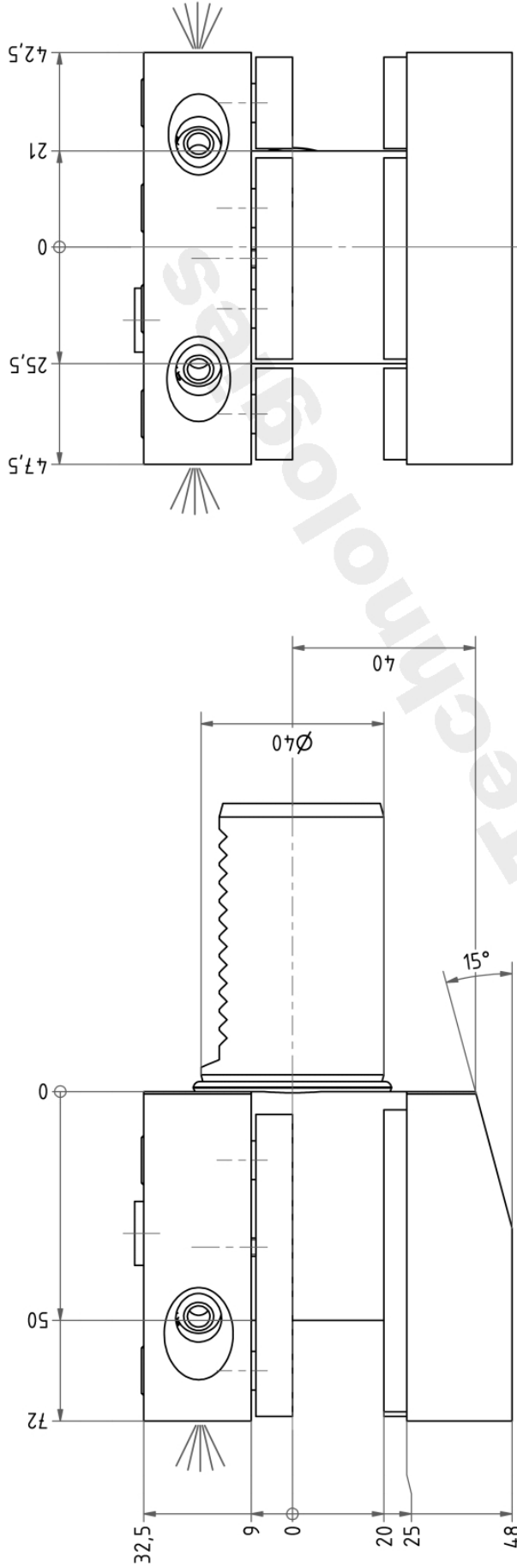
name
Heffmann

date
28.05.2011

Technische Änderungen vorbehalten!
Subject to technical modifications!

MRB 314268
IDENT. D. FWS-106761 -
Blatt - page 1 (1)

4.4025RLB5=96L1=116
DIN 42



Bemerkung - Note

Copyright **EMS Tool Technologies**
 Weitergabe und Vervielfältigung dieser Unterlage,
 Verwertung und Mitteilung ihres Inhalts nicht
 gestattet, soweit nicht ausdrücklich zugestanden.
 Zuwiderhandlungen verpflichten zu Schadenersatz.

Benennung - Title

Vierkant Mehrfachaufnahme
Multi purpose OD/ID holder

Drawing name date

18.12.2006
 EMS Werkzeug GmbH & Co. KG
 Hauptstraße 1
 D-72696 Ulm
 Tel. +49(0)714181000-100

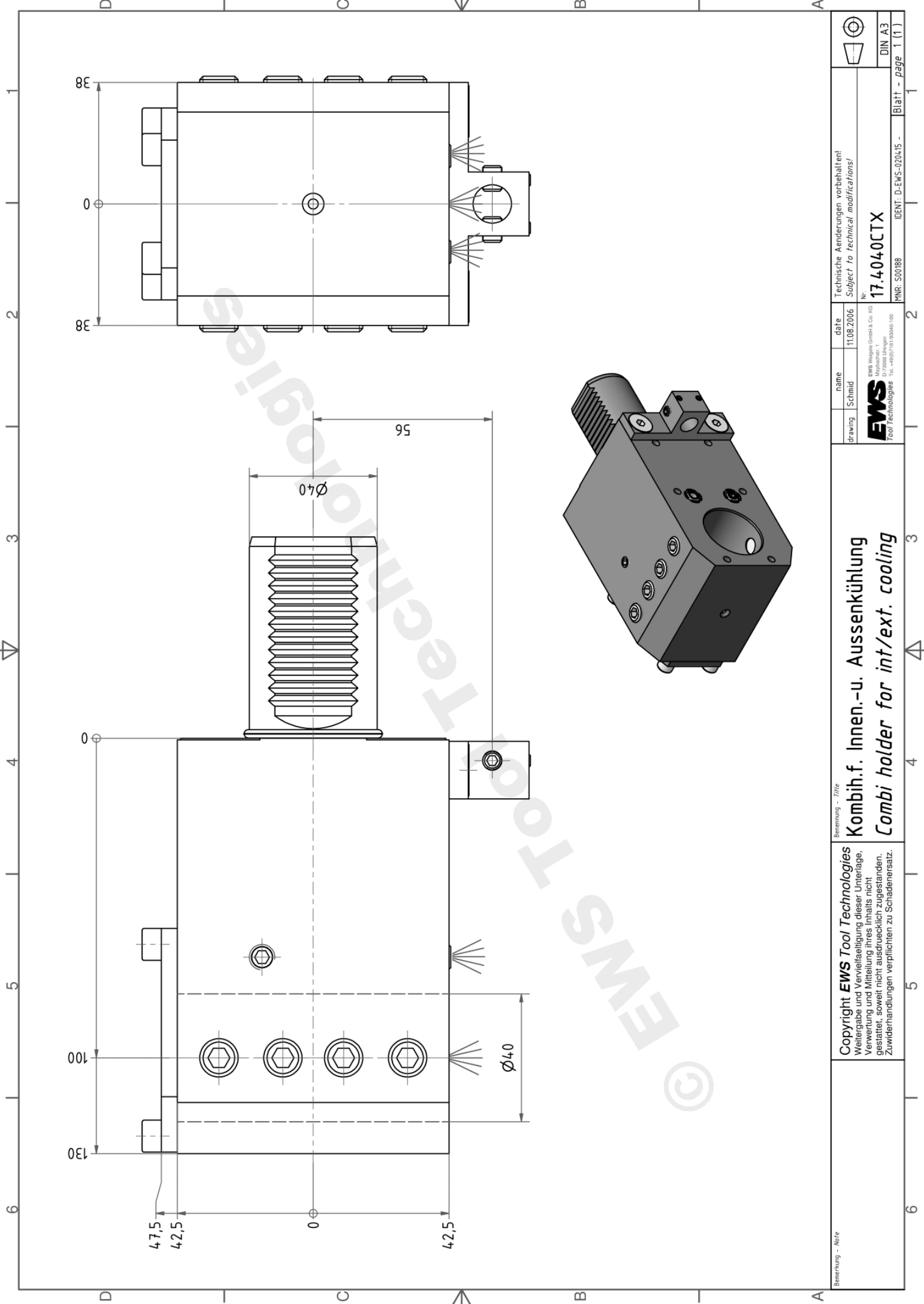
Technische Änderungen vorbehalten!
 Subject to technical modifications!

Nr. **15.4025/20**

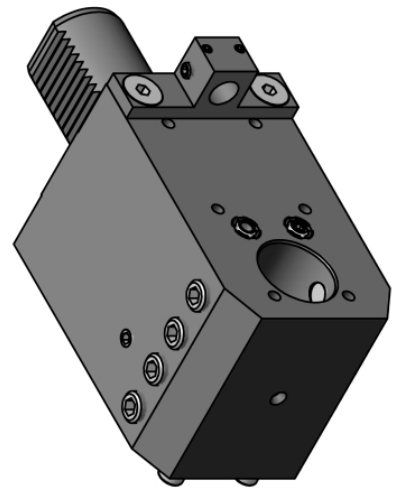
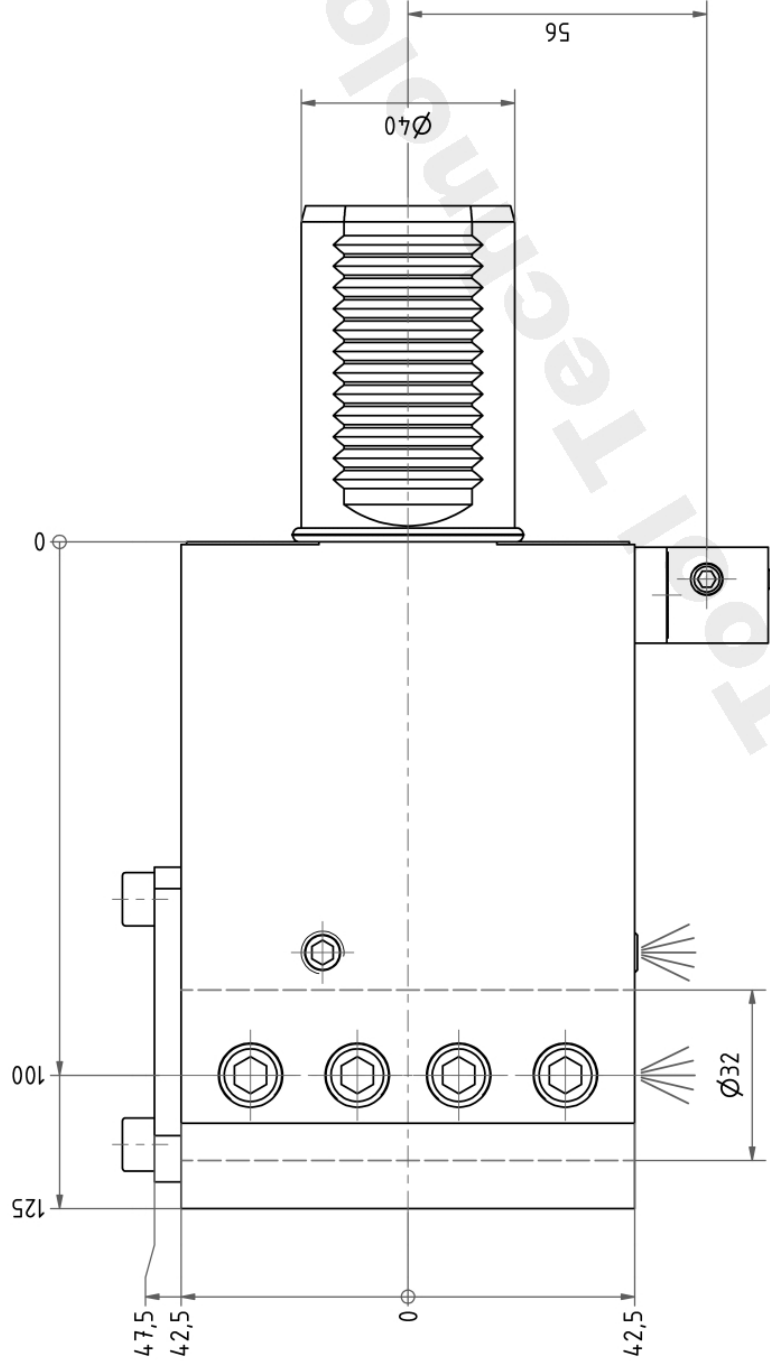
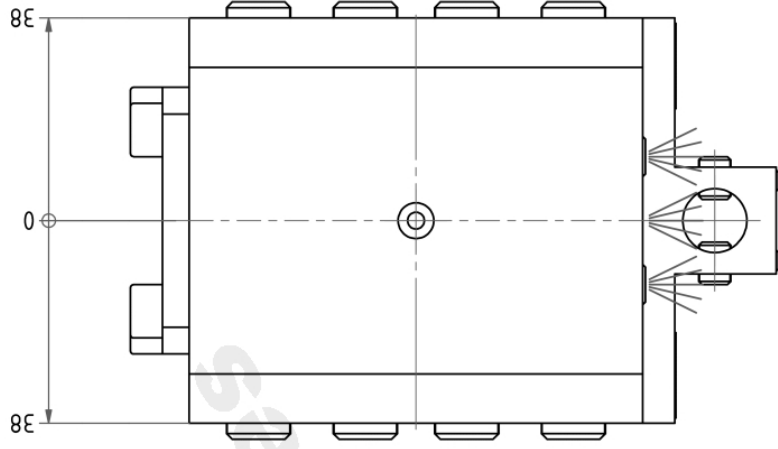
MNR: 135443 IDENT: D-EMS-019719 -

DIN A3

Blatt - page 1 (1)



Bemerkung - Note	Copyright EMS Tool Technologies Weitergabe und Vervielfältigung dieser Unterlage, Verwertung und Mitteilung ihres Inhalts nicht gestattet, soweit nicht ausdrücklich zugestanden. Zuwiderhandlungen verpflichten zu Schadenersatz.	Benennung - Title Kombi.f. Innen.-u. Aussenkühlung Combi holder for int/ext. cooling	<table border="1"> <tr> <td>drawing</td> <td>Schmid</td> <td>name</td> <td>Schmid</td> <td>date</td> <td>11.08.2006</td> </tr> <tr> <td colspan="6"> <small>EMS Werkzeug GmbH & Co. KG Hauptstraße 1 47799 Udingen Tel. +49(0)17613040100</small> </td> </tr> </table>	drawing	Schmid	name	Schmid	date	11.08.2006	<small>EMS Werkzeug GmbH & Co. KG Hauptstraße 1 47799 Udingen Tel. +49(0)17613040100</small>						Technische Änderungen vorbehalten! <i>Subject to technical modifications!</i> Nr. 17.4040CTX MNR. S00188 IDENT. D-EMS-020415 - Blatt - page 1 (1)
drawing	Schmid	name	Schmid	date	11.08.2006											
<small>EMS Werkzeug GmbH & Co. KG Hauptstraße 1 47799 Udingen Tel. +49(0)17613040100</small>																



Bemerkung - Note

Copyright **EMS Tool Technologies**
 Weitergabe und Vervielfältigung dieser Unterlage,
 Verwertung und Mitteilung ihres Inhalts nicht
 gestattet, soweit nicht ausdrücklich zugestanden.
 Zuwiderhandlungen verpflichten zu Schadenersatz.

Benennung - Title

Kombi.h. Innen.-u. Aussenkühlung
Combi holder for int/ext. cooling

Drawing Bitler

name

date

05.10.2007

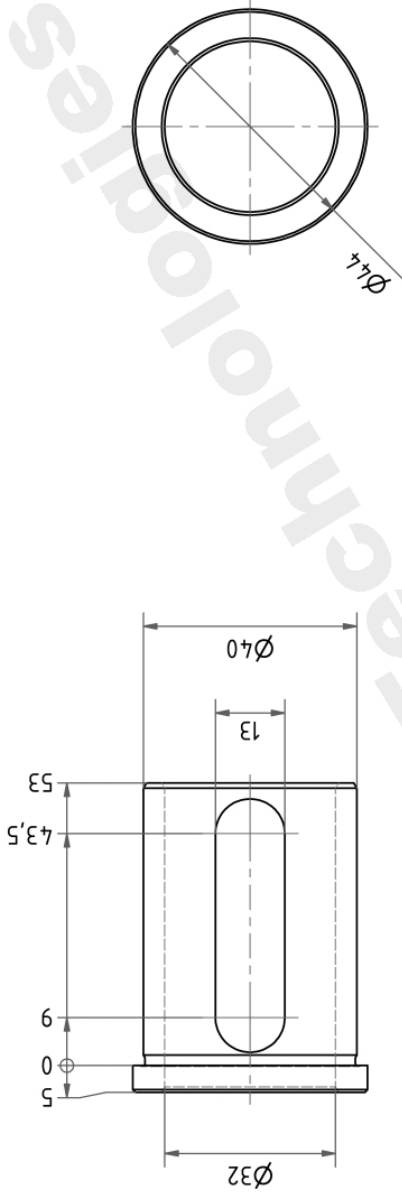
Technische Änderungen vorbehalten!
 Subject to technical modifications!

Nr. **17.4032CTX**

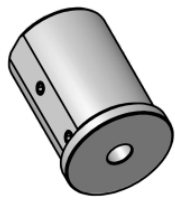
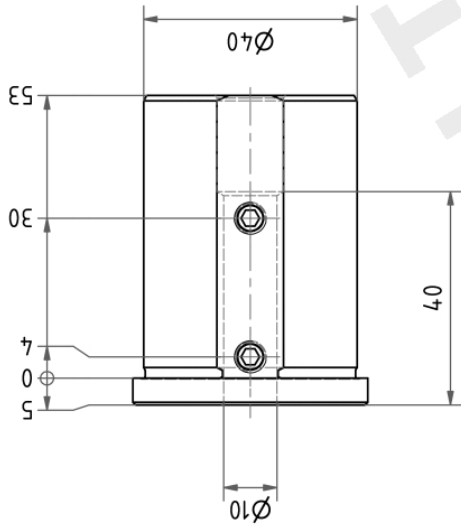
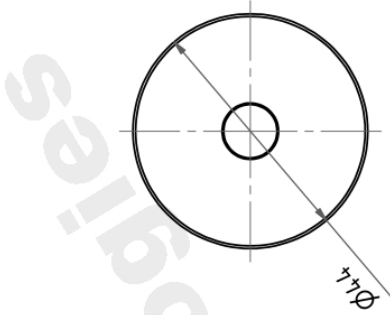
MNR. S00424 IDENT. D-EMS-051644-

Blatt - page 1 (1)

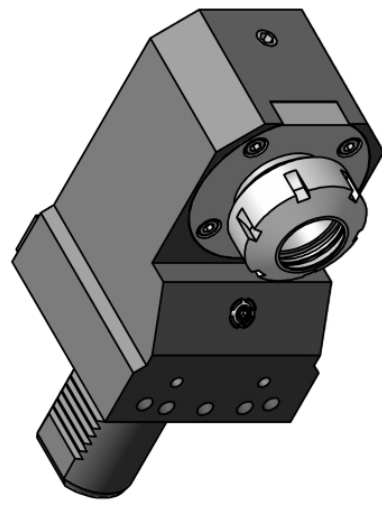
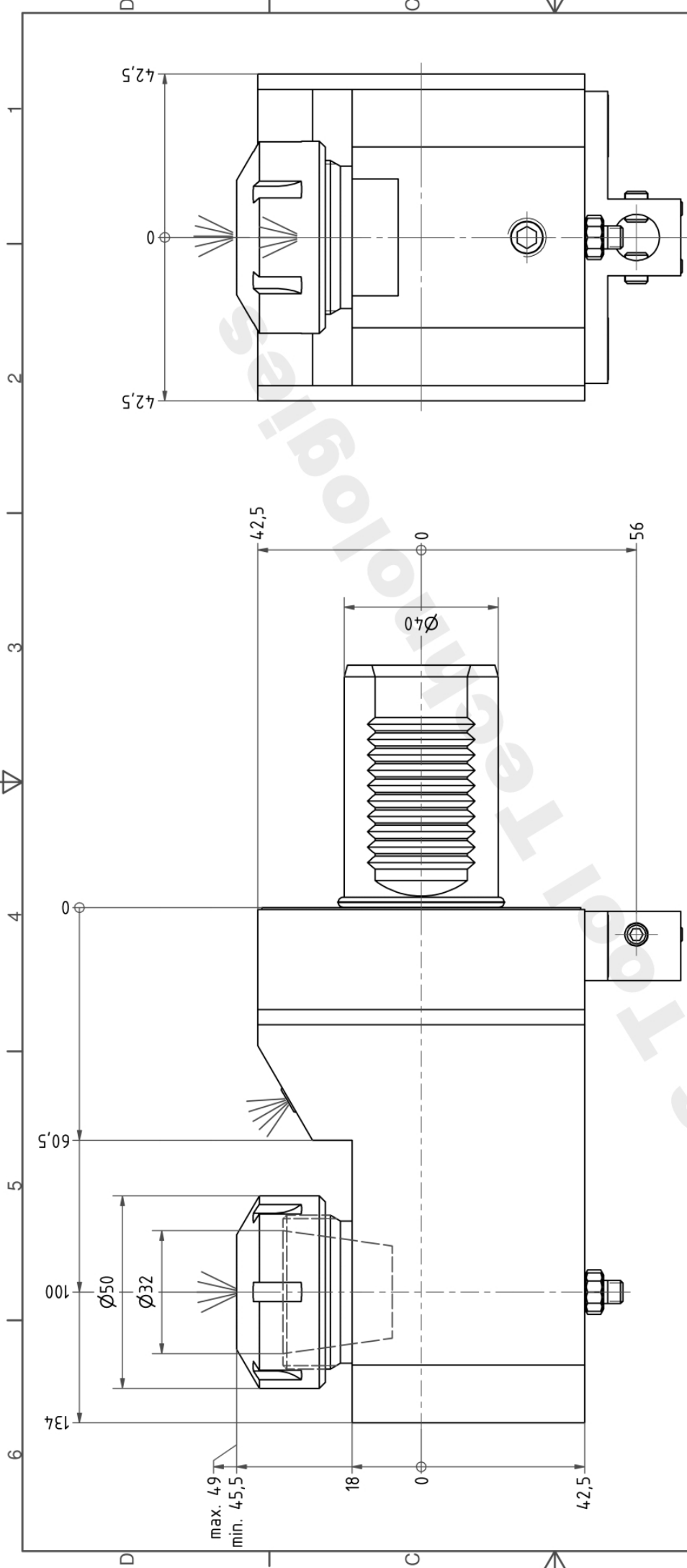
DIN A3



Bemerkung - Note	Copyright EMS Tool Technologies Weitergabe und Vervielfältigung dieser Unterlage, Verwertung und Mitteilung ihres Inhalts nicht gestattet, soweit nicht ausdrücklich zugestanden. Zuwiderhandlungen verpflichten zu Schadenersatz.	Bemerkung - Title Reduzierhülse Reducing sleeve	<table border="1"> <tr> <td>drawing</td> <td>Hagmann</td> <td>name</td> <td>date</td> </tr> <tr> <td></td> <td></td> <td></td> <td>24.11.2007</td> </tr> </table>	drawing	Hagmann	name	date				24.11.2007	Technische Änderungen vorbehalten! <i>Subject to technical modifications!</i> Nr. 28.4032S MNR: 136388	 DIN A3 Blatt - page 1 (1)
drawing	Hagmann	name	date										
			24.11.2007										

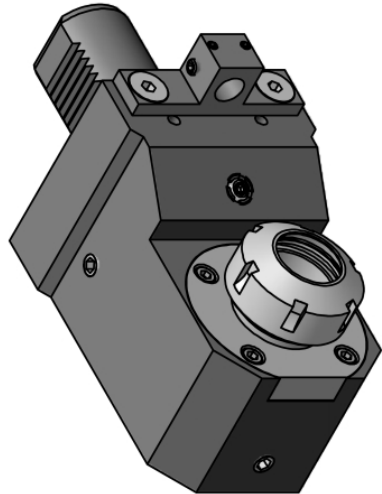
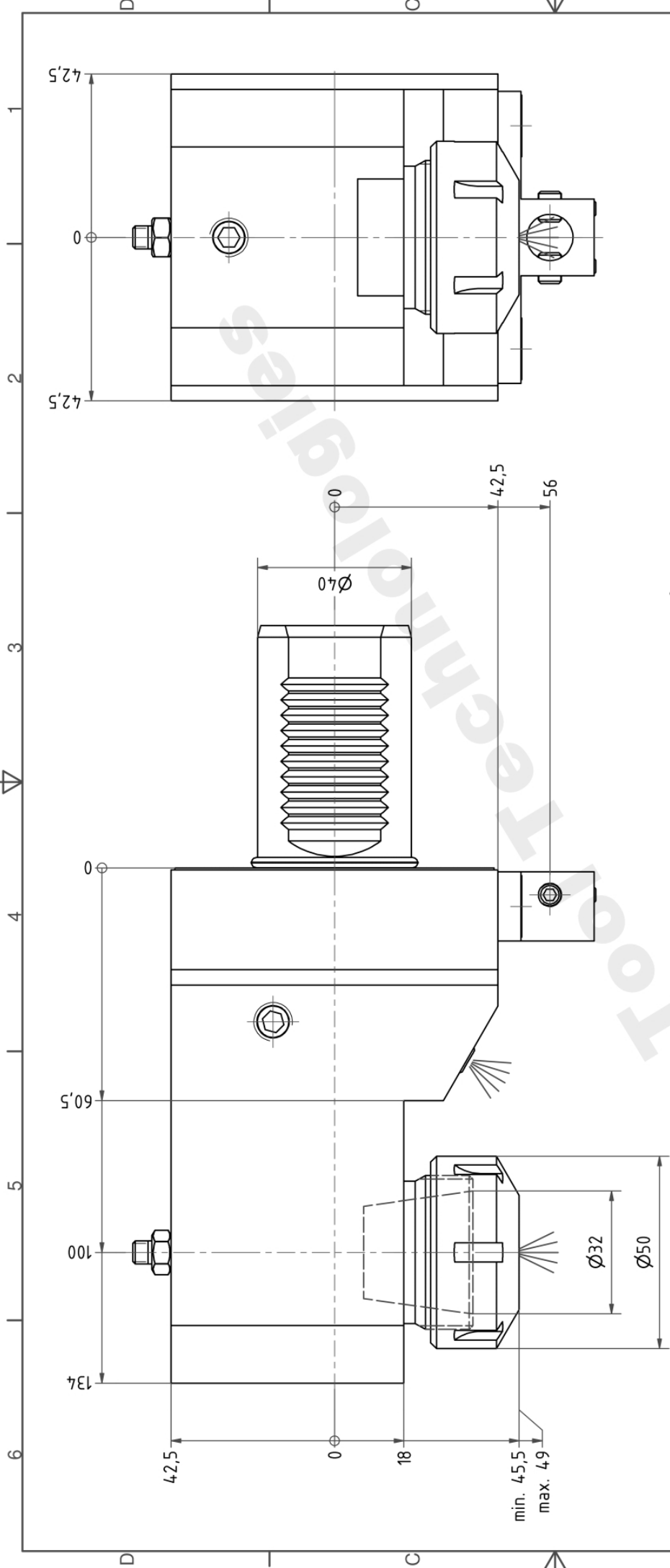


Bemerkung - Note	Copyright EMS Tool Technologies Weitergabe und Vervielfältigung dieser Unterlage, Verwertung und Mitteilung ihres Inhalts nicht gestattet, soweit nicht ausdrücklich zugestanden. Zuwiderhandlungen verpflichten zu Schadensersatz.	Benennung - Title Reduzierhülse Reducing sleeve	<table border="1"> <tr> <td>drawing</td> <td>Barra</td> <td>name</td> <td>date</td> </tr> <tr> <td></td> <td></td> <td>EMS Werkzeug GmbH & Co. KG Hauptstraße 1 47799 Udingen Tel. +49(0)17613640100</td> <td>22.01.2008</td> </tr> </table>	drawing	Barra	name	date			EMS Werkzeug GmbH & Co. KG Hauptstraße 1 47799 Udingen Tel. +49(0)17613640100	22.01.2008	Technische Änderungen vorbehalten! Subject to technical modifications! Nr. 28.4010S MNR: 136378 IDENT: D-EMS-055617 - Blatt - page 1 (1)
drawing	Barra	name	date									
		EMS Werkzeug GmbH & Co. KG Hauptstraße 1 47799 Udingen Tel. +49(0)17613640100	22.01.2008									



Spannzange / collet ER32 DIN6499
 Spannbereich / clamping range: 2,0 - 20,0
 Gewindebohrzange / tapping collet
 ET-1-32 M5-M12

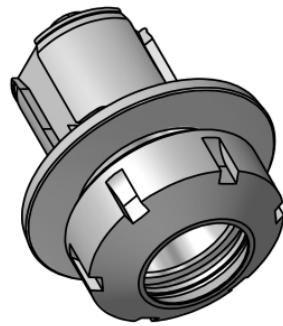
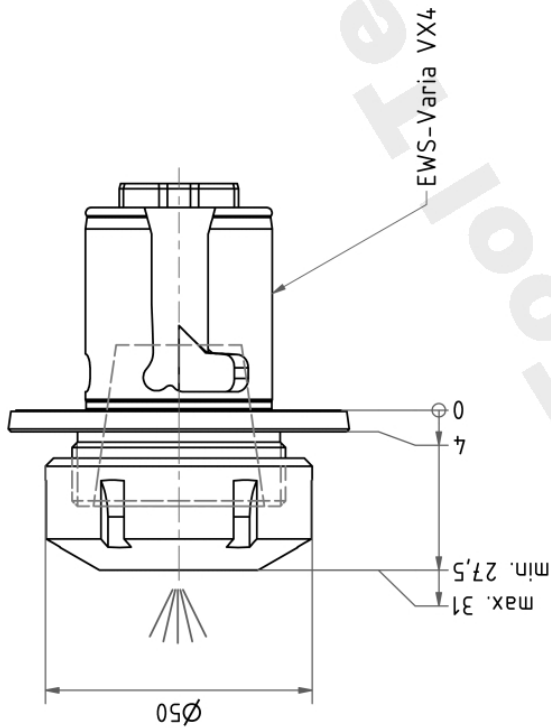
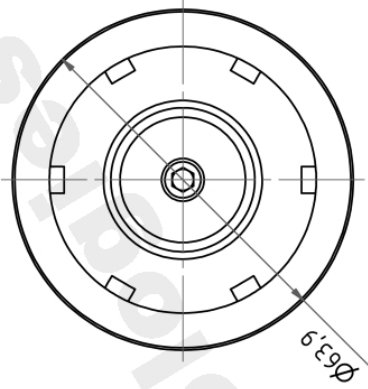
Bemerkung - Note	Copyright EWS Tool Technologies Weitergabe und Vervielfältigung dieser Unterlage, Verwertung und Mitteilung ihres Inhalts nicht gestattet, soweit nicht ausdrücklich zugestanden. Zuwiderhandlungen verpflichten zu Schadensersatz.	Benennung - Title Spannzangenaufnahme Collet chuck holder	<table border="1"> <tr> <td data-bbox="1412 716 1460 1086">drawing</td> <td data-bbox="1412 627 1460 716">name</td> <td data-bbox="1412 537 1460 627">date</td> </tr> <tr> <td data-bbox="1460 716 1556 1086">EWS Tool Technologies</td> <td data-bbox="1460 627 1556 716">Rogler</td> <td data-bbox="1460 537 1556 627">31.10.2008</td> </tr> </table>	drawing	name	date	EWS Tool Technologies	Rogler	31.10.2008	<table border="1"> <tr> <td data-bbox="1412 33 1460 537">Technische Änderungen vorbehalten! Subject to technical modifications!</td> <td data-bbox="1460 33 1556 537">Nr. 31.4032CTXL</td> </tr> <tr> <td data-bbox="1412 33 1460 537">MNR: S00436</td> <td data-bbox="1460 33 1556 537">IDENT: D-EWS-068005 - Blatt - page 1 (1)</td> </tr> </table>	Technische Änderungen vorbehalten! Subject to technical modifications!	Nr. 31.4032CTXL	MNR: S00436	IDENT: D-EWS-068005 - Blatt - page 1 (1)
drawing	name	date												
EWS Tool Technologies	Rogler	31.10.2008												
Technische Änderungen vorbehalten! Subject to technical modifications!	Nr. 31.4032CTXL													
MNR: S00436	IDENT: D-EWS-068005 - Blatt - page 1 (1)													



Spannzange / collet ER32 DIN6499
 Spannbereich / clamping range: 2,0 - 20,0

Gewindebohrzange / tapping collet
 ET-1-32 M5-M12

Bemerkung - Note	Copyright EWS Tool Technologies Weitergabe und Vervielfältigung dieser Unterlage, Verwertung und Mitteilung ihres Inhalts nicht gestattet, soweit nicht ausdrücklich zugestanden. Zuwiderhandlungen verpflichten zu Schadensersatz.	Benennung - Title Spannzangenaufnahme Collet chuck holder	Technische Änderungen vorbehalten! Subject to technical modifications! Nr. 31.4032CTXR MNR: S00437 IDENT: D-EWS-068034 - Blatt - page 1 (1)
drawing Rogler	name Rogler	date 31.10.2008	DIN A3



Spannzange / collet ER32 DIN6499
Spannbereich / clamping range: 2,0 - 20,0

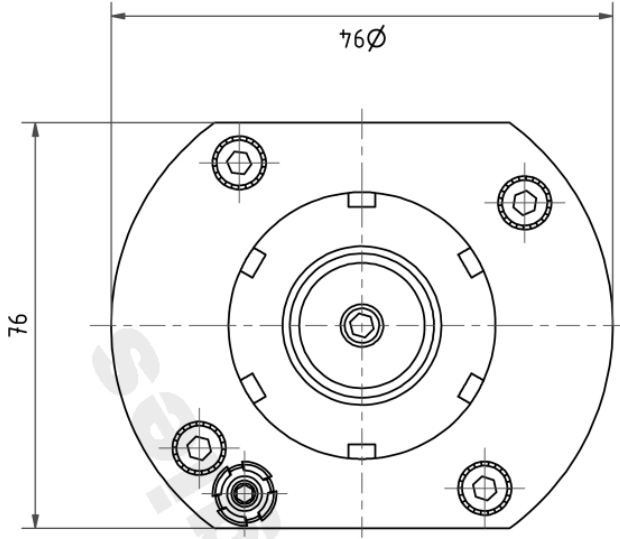
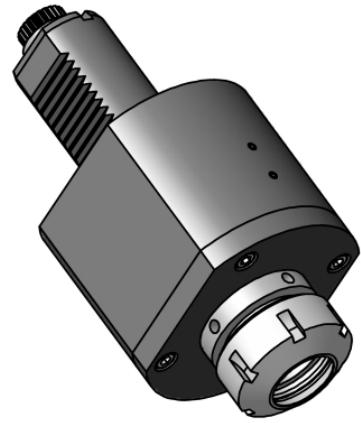
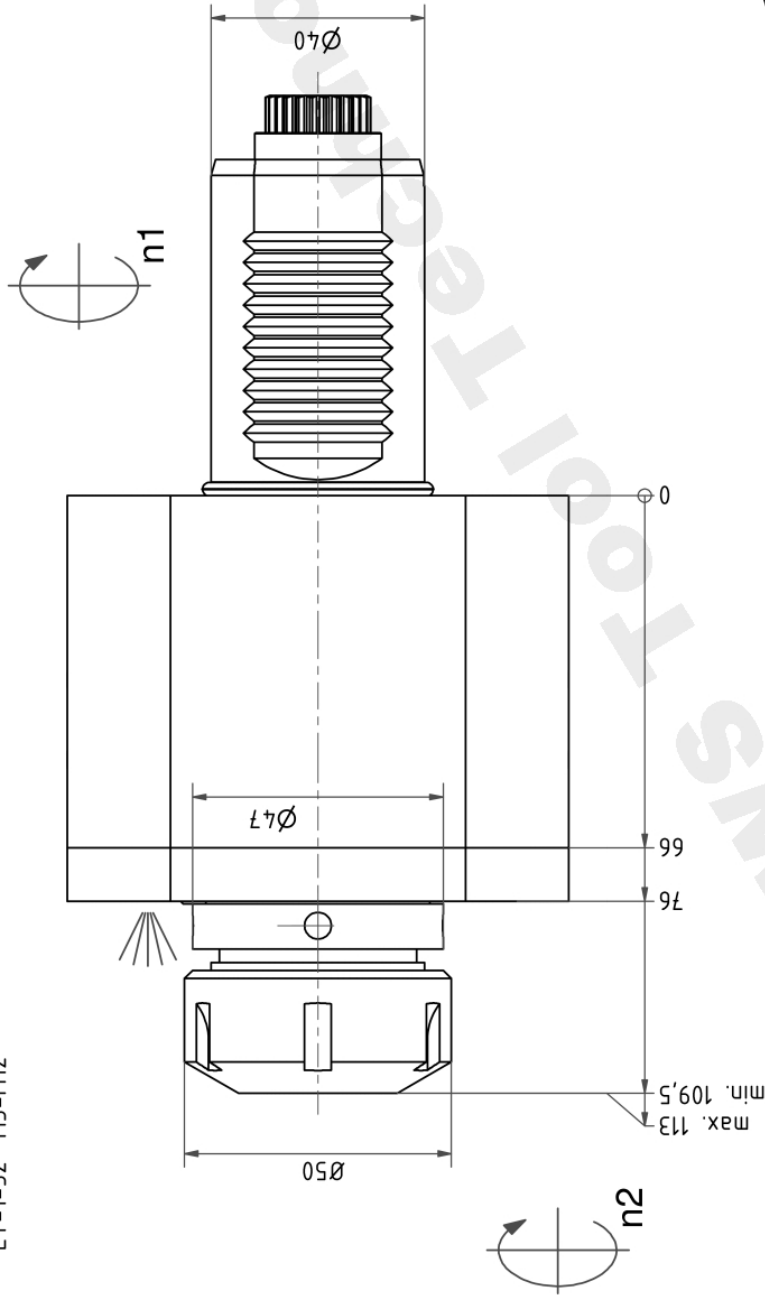
Gewindebohrzange / tapping collet
ET-1-32 M5-M12

Schutzrecht angemeldet
Trademark right applied

Bemerkung - Note	Copyright EWS Tool Technologies Weitergabe und Vervielfältigung dieser Unterlage, Verwertung und Mitteilung ihres Inhalts nicht gestattet, soweit nicht ausdrücklich zugestanden. Zuwiderhandlungen verpflichten zu Schadenersatz.	Benennung - Title Spannzangenaufnahme Collet chuck holder	<table border="1"> <tr> <td>name</td> <td>date</td> </tr> <tr> <td>Brosowsky</td> <td>18.01.2012</td> </tr> <tr> <td colspan="2">Technische Änderungen vorbehalten! Subject to technical modifications!</td> </tr> <tr> <td colspan="2">Nr.</td> </tr> <tr> <td colspan="2">31.VX4.32L30</td> </tr> <tr> <td colspan="2">MNR: S05086</td> </tr> <tr> <td colspan="2">IDENT: D-EWS-114.34.3 -</td> </tr> <tr> <td colspan="2">Blatt - page 1 (1)</td> </tr> </table>	name	date	Brosowsky	18.01.2012	Technische Änderungen vorbehalten! Subject to technical modifications!		Nr.		31.VX4.32L30		MNR: S05086		IDENT: D-EWS-114.34.3 -		Blatt - page 1 (1)	
name	date																		
Brosowsky	18.01.2012																		
Technische Änderungen vorbehalten! Subject to technical modifications!																			
Nr.																			
31.VX4.32L30																			
MNR: S05086																			
IDENT: D-EWS-114.34.3 -																			
Blatt - page 1 (1)																			

Spannzange / collet ER32 DIN6499
 Spannbereich / clamping range: 2,0 - 20,0

Gewindebohrzange / tapping collet
 ET-1-32 M5-M12



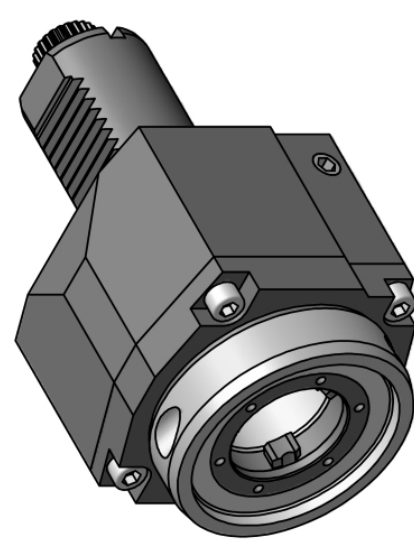
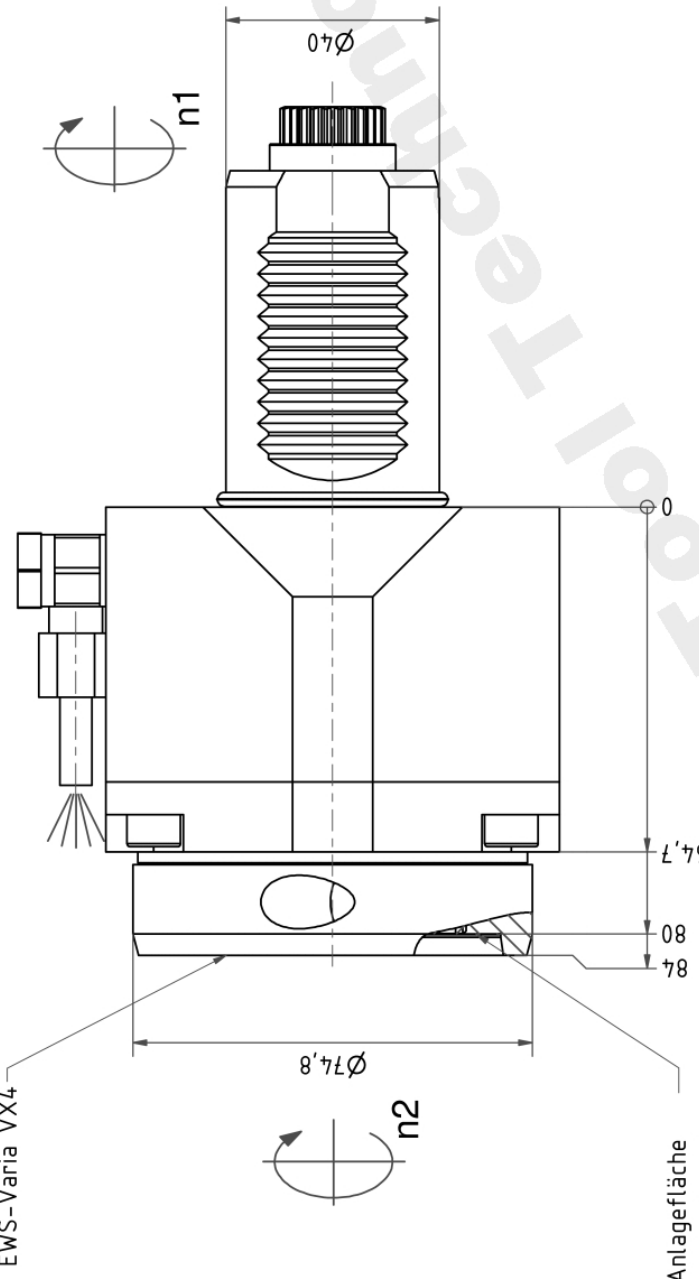
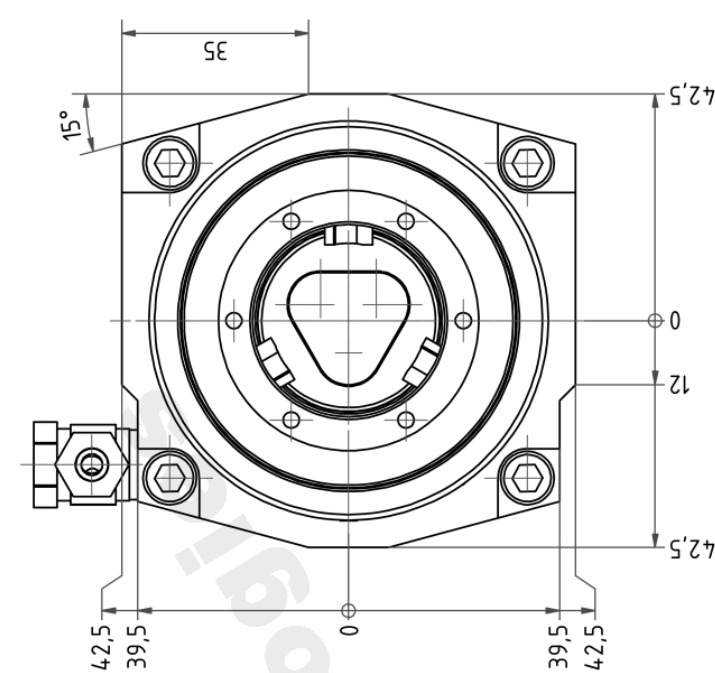
Hakenschlüssel
 mit Zapfen
 Hook wrench
 with fixed pin
 DIN1810 B 45x50



Spannzangenschlüssel
 Clamping wrench
 232

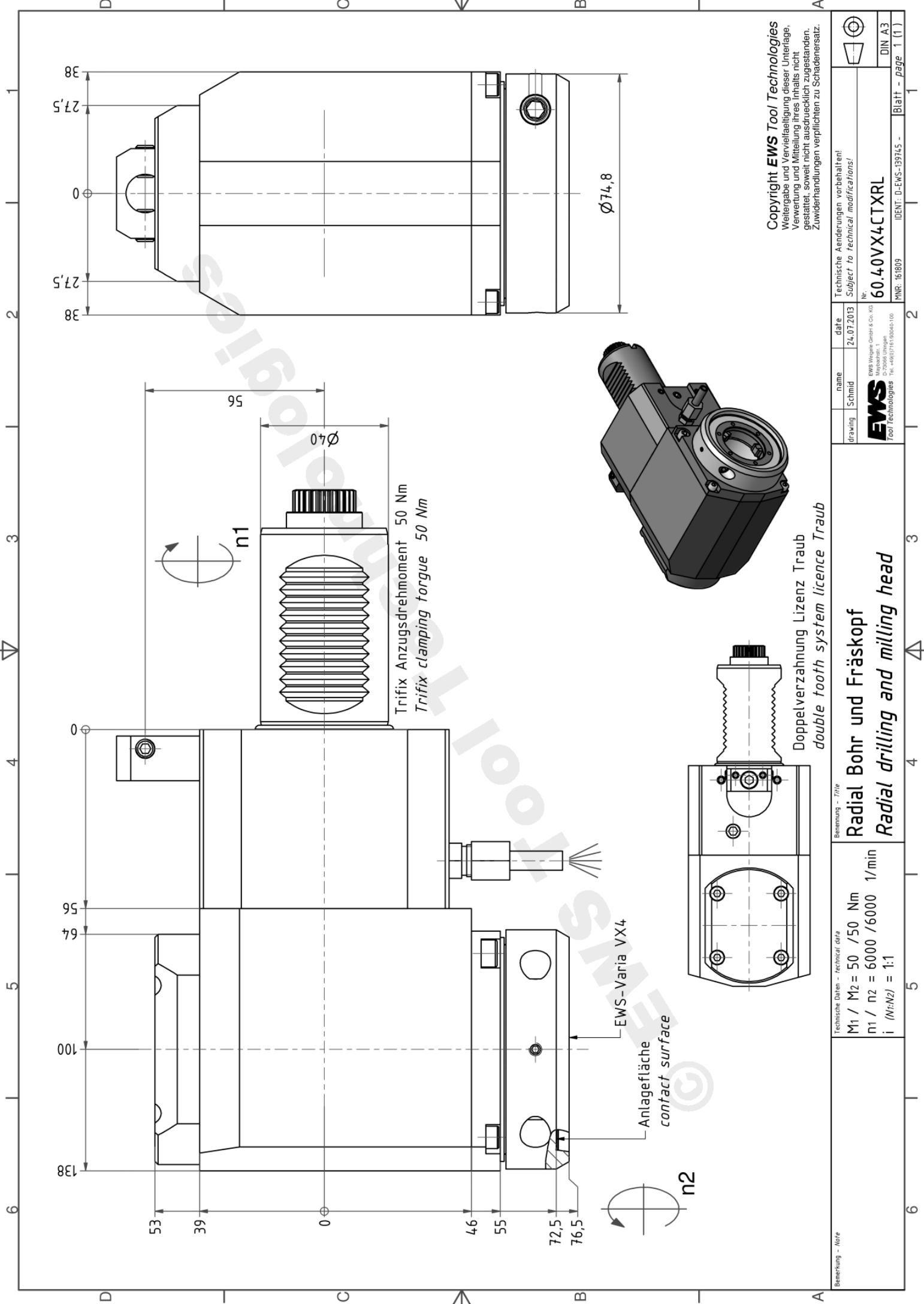
Copyright EWS Tool Technologies
 Weitergabe und Vervielfältigung dieser Unterlage,
 Verwertung und Mitteilung ihres Inhalts nicht
 gestattet, soweit nicht ausdrücklich zugestanden.
 Zuwiderhandlungen verpflichten zu Schadensersatz.

Benennung - Title Axial Bohr und Fräskopf Axial drilling and milling head		Technische Daten - Technical data M1 / M2 = 50 / 50 Nm n1 / n2 = 6000 / 6000 1/min i (N1:N2) = 1:1		Bemerkung - Note	
Drawing	name	date	Technische Änderungen vorbehalten! Subject to technical modifications!		
	Wegscheide GmbH & Co. KG Maybachstr. 1 D-72096 Ulm EWS Tool Technologies Tel. +49(0)71413844-10	26.02.2007			
			Nr. 40.4032CTX		
			File: 40.4032CTX_OUT.idw		
			DIN A3		
			Blatt - page 1 (1)		



Copyright EWS Tool Technologies
 Weitergabe und Vervielfältigung dieser Unterlage,
 Verwertung und Mitteilung ihres Inhalts nicht
 gestattet, soweit nicht ausdrücklich zugestanden.
 Zuwiderhandlungen verpflichten zu Schadensersatz.

Benennung - Title		Technische Daten - technical data		Bemerkung - Note	
Axial Bohr und Fräskopf		M ₁ / M ₂ = 50 / 50 Nm	n ₁ / n ₂ = 6000 / 6000 1/min		Technische Änderungen vorbehalten! Subject to technical modifications! Nr. 40.40VX4CTX Weyhels GmbH & Co. KG Maybachstr. 1 D-72096 Ulmangen EWS Tool Technologies Tel. +49(0)716133646-10
Axial drilling and milling head		i (N ₁ :N ₂) = 1:1		Blatt - page 1 (1)	
Drawing	Thaiss	name	date	21.11.2012	DIN A3
File: D-EWS-128671-...idw					



Copyright EWS Tool Technologies
 Weitergabe und Vervielfältigung dieser Unterlage,
 Verwertung und Mitteilung ihres Inhalts nicht
 gestattet, soweit nicht ausdrücklich zugestanden.
 Zuwiderhandlungen verpflichten zu Schadensersatz.

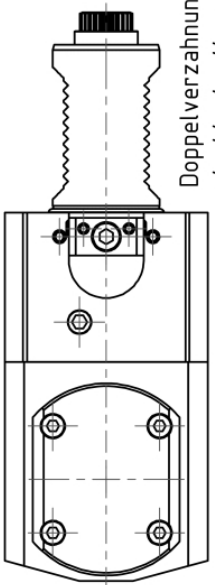
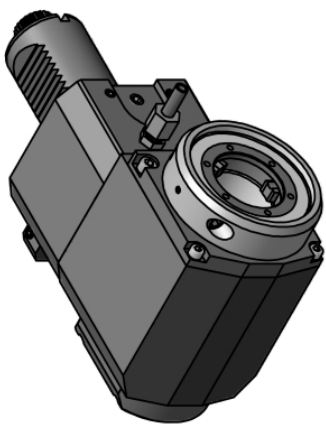
name	date
Schmid	24.07.2013
Technical drawing	Subject to technical modifications!
EWS Tool Technologies EWS Werkzeug GmbH & Co. KG Hauptstr. 1 D-72088 Ulm/Donau Tel. +49(0)7141 9040-100	
Nr. 60.40VX4CTXRL MNR: 61809 IDENT: D-EWS-139745 - Blatt - page 1 (1)	

Doppelverzahnung Lizenz Traub
 double tooth system licence Traub

Benennung - Title
Radial Bohr und Fräskopf
Radial drilling and milling head

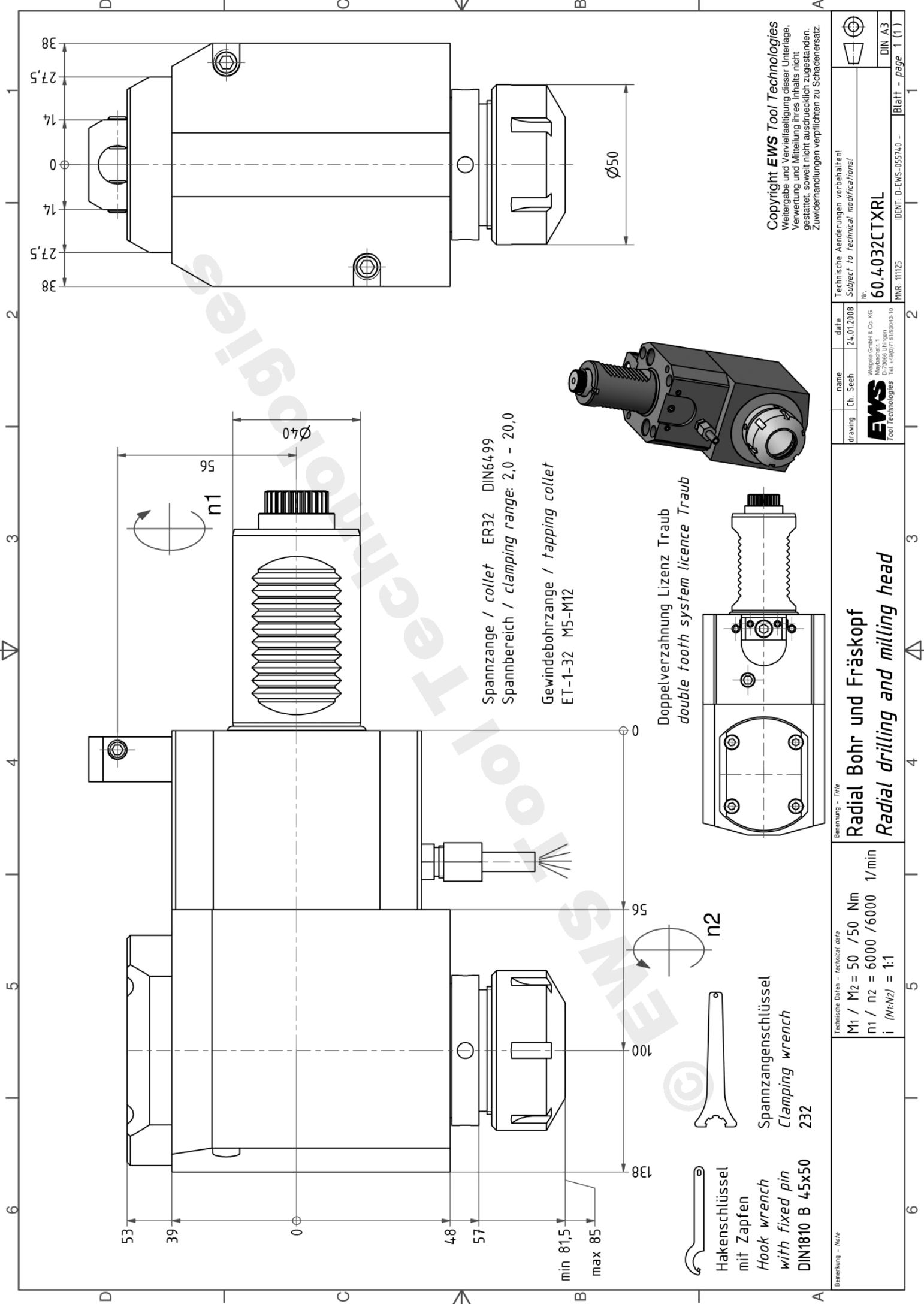
Technische Daten - technical data
M1 / M2 = 50 / 50 Nm
n1 / n2 = 6000 / 6000 1/min
i (N1:N2) = 1:1

Bemerkung - Note



EWS-Varia VX4
 Anlagefläche
 contact surface

Trifix Anzugsdrehmoment 50 Nm
 Trifix clamping torque 50 Nm



Copyright **EWS Tool Technologies**
 Weitergabe und Vervielfältigung dieser Unterlage,
 Verwertung und Mitteilung ihres Inhalts nicht
 gestattet, soweit nicht ausdrücklich zugestanden.
 Zuwiderhandlungen verpflichten zu Schadensersatz.

Spannzange / collet ER32 DIN6499
 Spannungsbereich / clamping range: 2,0 - 20,0
 Gewindebohrzange / tapping collet
 ET-1-32 M5-M12

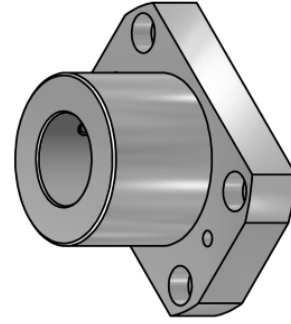
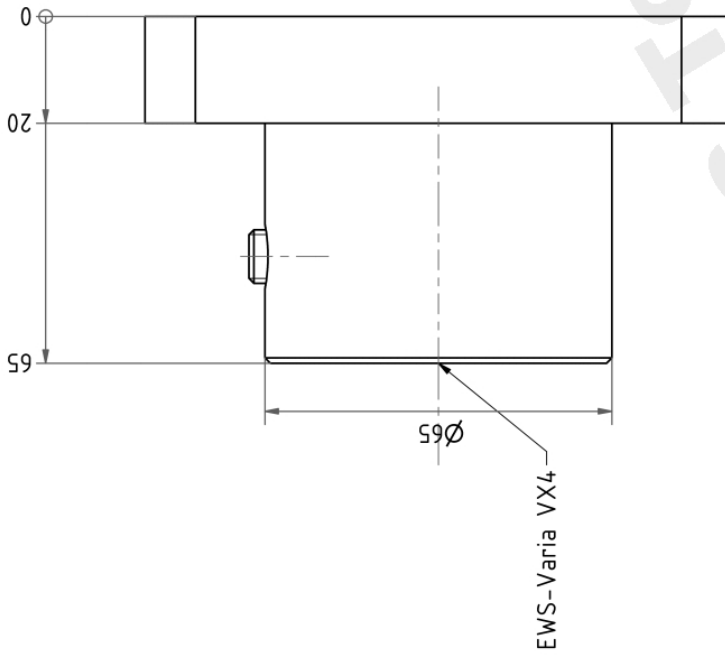
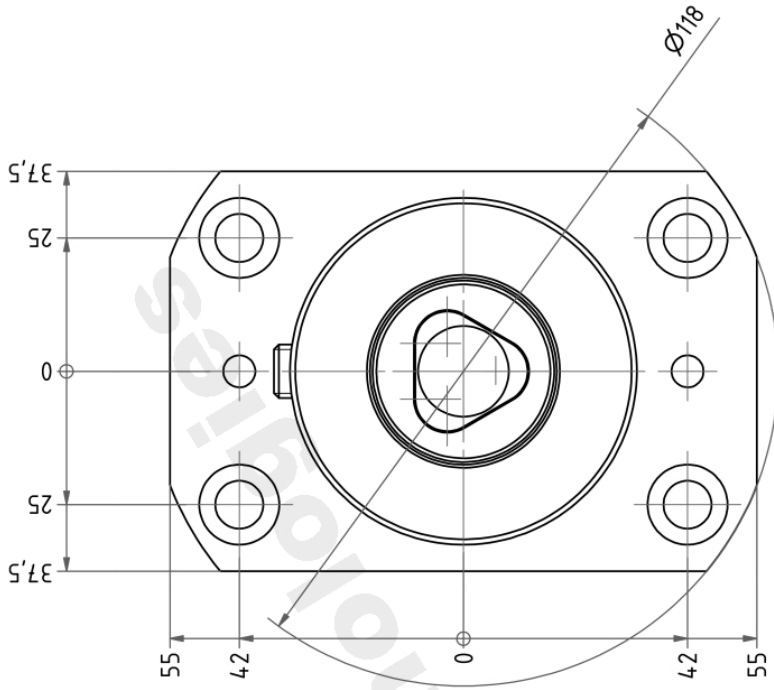
Doppelverzahnung Lizenz Traub
 double tooth system licence Traub

Spannzangenschlüssel
 Clamping wrench
 232

Hakenschlüssel
 mit Zapfen
 Hook wrench
 with fixed pin
 DIN1810 B 45x50

Benennung - Title Radial Bohr und Fräskopf <i>Radial drilling and milling head</i>		Technische Daten - Technical data M1 / M2 = 50 / 50 Nm n1 / n2 = 6000 / 6000 1/min i (N1:N2) = 1:1	
Bemerkung - Note		Bemerkung - Note	
name Ch. Steh		date 24.01.2008	
drawing		name Wingold GmbH & Co. KG Maybachstr. 1 D-72096 Ulm Tel. +49(0)71415344-10	
Nr. 60.4032CTXRL		IDENT. D-EWS-055140 -	
MNR: 11125		Blatt - page 1 (1)	
DIN A3		Blatt - page 1 (1)	

Technische Änderungen vorbehalten!
 Subject to technical modifications!



Bemerkung - Note

Copyright **EWS Tool Technologies**
 Weitergabe und Vervielfältigung dieser Unterlage,
 Verwertung und Mitteilung ihres Inhalts nicht
 gestattet, soweit nicht ausdrücklich zugestanden.
 Zuwiderhandlungen verpflichten zu Schadenersatz.

Benennung - Title

Montagehilfe
fit-up aid

Drawing name date

A. Friedel 20.08.2013

Technische Änderungen vorbehalten!
 Subject to technical modifications!

№

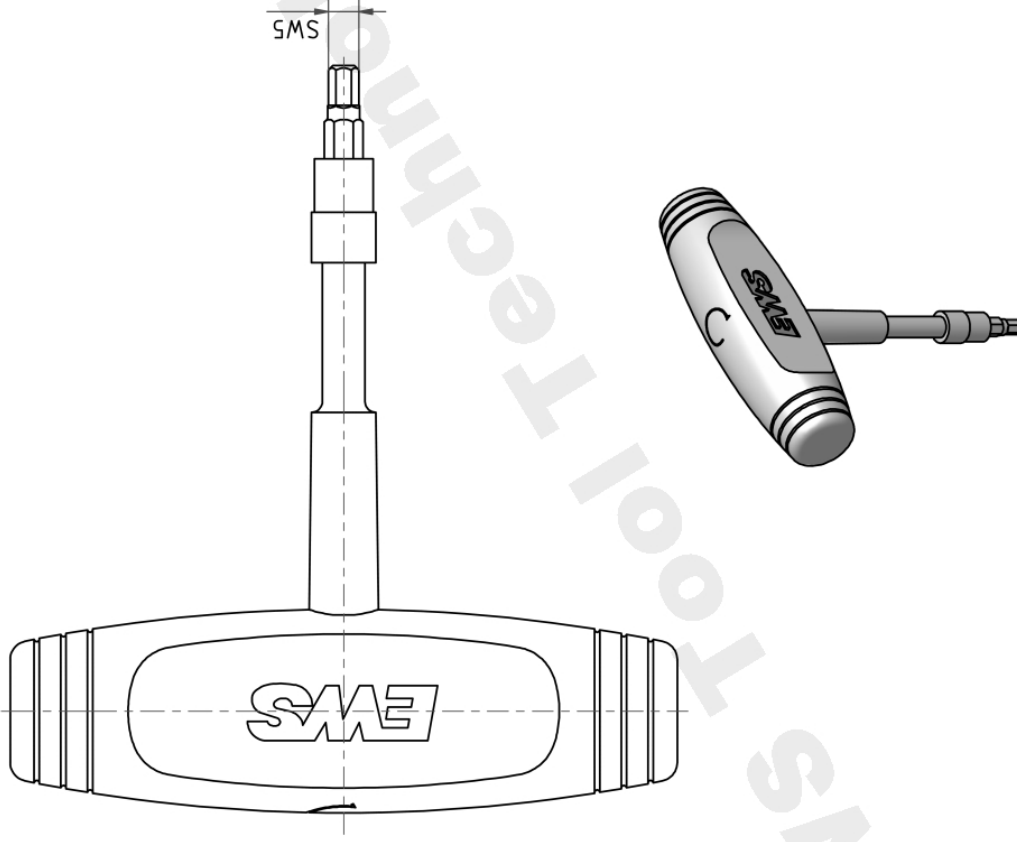
MB-VX4

EWS Werkzeug GmbH & Co. KG
 Hülshausstr. 1
 47799 Uerdingen
 Tool Technologies Tel. +49(0)17613601100

MNR: S05094 IDENT: D-EWS-141029 -

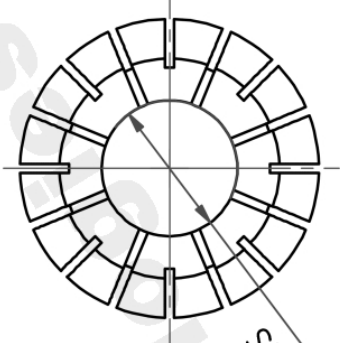
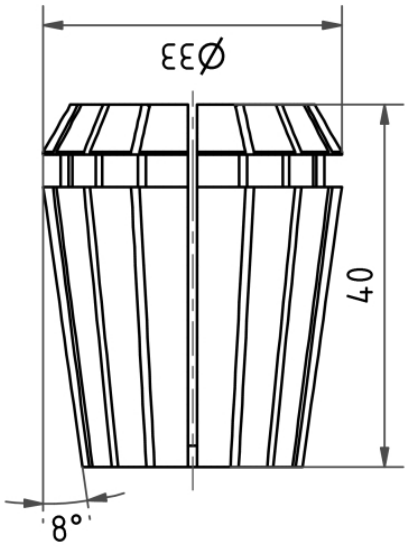
Blatt - page 1 (1)

DIN A3



Benennung - Title		name		datum	
Drehmomentschlüssel <i>torque wrench</i>		M. Simoniello	M. Simoniello	25.04.2013	08.07.2013
Nr.		Checked M. Simoniello		09.07.2013	
DSV SW5/06NM		EMS Werkzeug Center & Co. KG Maybachstr. 1 D-72084 Uhingen Tool Technologies Tel. +49(0)71413040-100			
IDENT: D-EWS-139056 -		MNR: 165000			
Blatt - page 1 (1)					

status	modification	date	name
-	Neuanlage durch	08.07.2013	ms

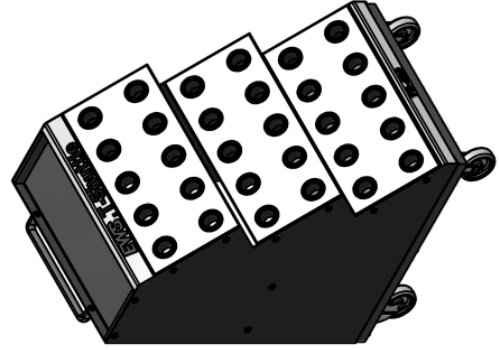
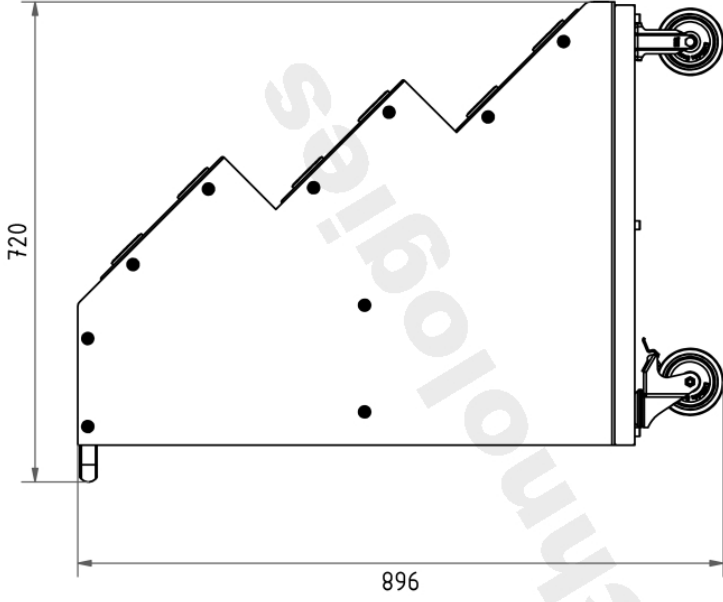
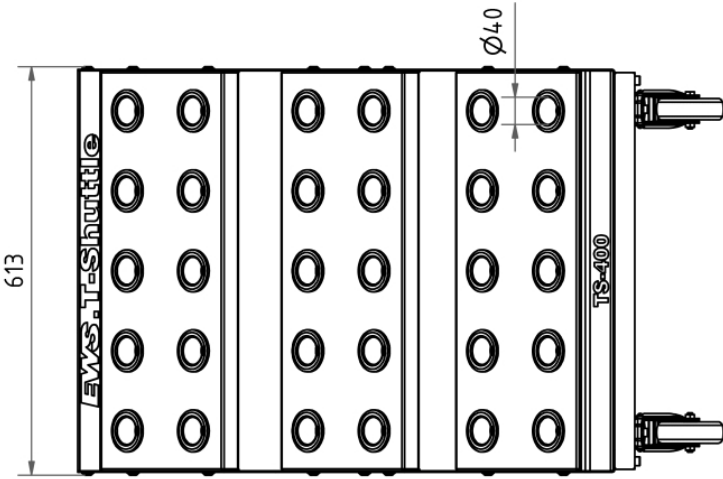


min. Ø3 - max. Ø20 18 PCS



Benennung - Title		Spannzange Collet	
design	Votteler	datum	28.05.2013
drawing	M. Simoniello	datum	08.07.2013
checked	M. Simoniello	datum	09.07.2013
 EWS Weigete GmbH & Co. KG Maybachstr. 1 D-73066 Uhlingen Tel. +49(0)7161/95040-100 Tool Technologies		Nr.	320 470E SATZ-Ø3-20
-	Neuanlage durch ms	08.07.2013	ms
status	modification	date	name
			MNR: 108809
		IDENT: D-EWS-139058 -	
		Blatt - page 1 (1)	

DIN A4



Bemerkung - Note

Copyright **EMS Tool Technologies**
 Weitergabe und Vervielfältigung dieser Unterlage,
 Verwertung und Mitteilung ihres Inhalts nicht
 gestattet, soweit nicht ausdrücklich zugestanden.
 Zuwiderhandlungen verpflichten zu Schadensersatz.

Benennung - Title

Werkzeugwagen
tool shuttle

Drawing name date
 Weigele Sven 11.06.2014

EMS
 EMS Werkzeug GmbH & Co. KG
 Hülshofstr. 1
 47799 Uerdingen
 Tool Technologies Tel. +49(0)1818404100

Technische Änderungen vorbehalten!
 Subject to technical modifications!

Nr.
TS-4030

MNR: 13593 IDENT: D-EMS-157727 -

DIN A3

Blatt - page 1 (1)