

***Precision meets Motion***

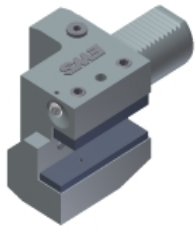
**Proposta de equipamento original**

**KIA**

**SKT210SY**

**Revolver á disco conf. VDI**

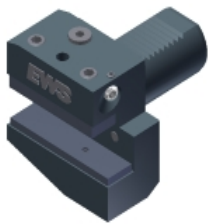




**1x Suporte de torneiar, direito**

Altura Bits 25/20

1.4025/20

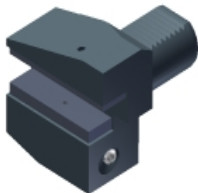


**4x Suporte de ferramenta para torneiar, direito**

Altura Bits 25/20

Curto

5.4025/20

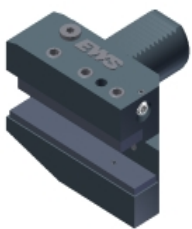


**1x Suporte de ferramenta para torneiar, direito, "Overhead" - suspenso**

Altura Bits 25/20

Curto

6.4025/20



**1x Suporte de ferramenta para torneiar, direito**

Altura Bits 25/20  
comprido

11.4025/20



**2x Suporte para barra de furar**

Diâmetro de furo 25

19.4025



**2x Suporte para barra de furar**

Diâmetro de furo 32

19.4032



**2x Suporte para barra de furar**

Diâmetro de furo 40

19.4040



**1x Suporte de furar pleno**

Diâmetro de furo 25

27.4025



**1x Suporte de furar pleno**

Diâmetro de furo 32

27.4032



**1x Suporte de furar pleno**

Diâmetro de furo 40

27.4040



## **2x** Porta ferramentas com pinças

Fixador RD/ER 32 470 E (2-20)

31.4032

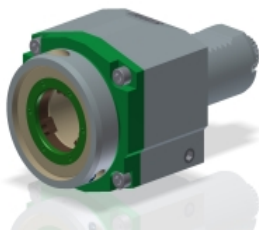


## **4x** Porta ferramentas com pinças

Fixador RD/ER 32 470 E (2-20)

Inserto EWS Varia VX4

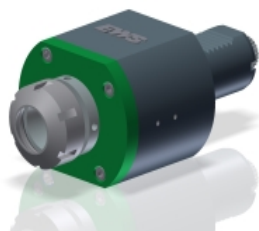
31.VX432L30



## **2x** Cabeçote axial de furar e de fresar $i = 1:1$

EWS-Varia VX4

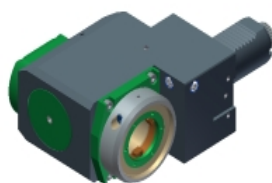
40.40VX4CTX



## **2x** Cabeçote axial de furar e de fresar $i = 1:1$

Fixador RD/ER 32 470 E (2-20)

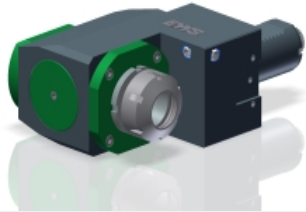
40.4032CTX



## **2x** Cabeçote radial de furar e de fresar, retraído $i = 1:1$

EWS-Varia VX4

80.40VX4CTXR



**2x Cabeçote radial de furar e de fresar, retraído i = 1:1**

Fixador RD/ER 32 470 E (2-20)

80.4032CTXR



**1x Bloco de montagem**

EWS-Varia VX4

MB-VX4

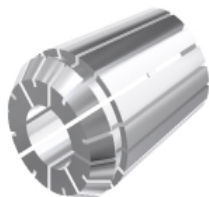


**1x Chave dinamométrica**

EWS-Varia VX3

Inserto EWS Varia VX4

DSV SW5/06NM



**1x Kit da pinça de fixação**

Fixador RD/ER 32 470 E (2-20)

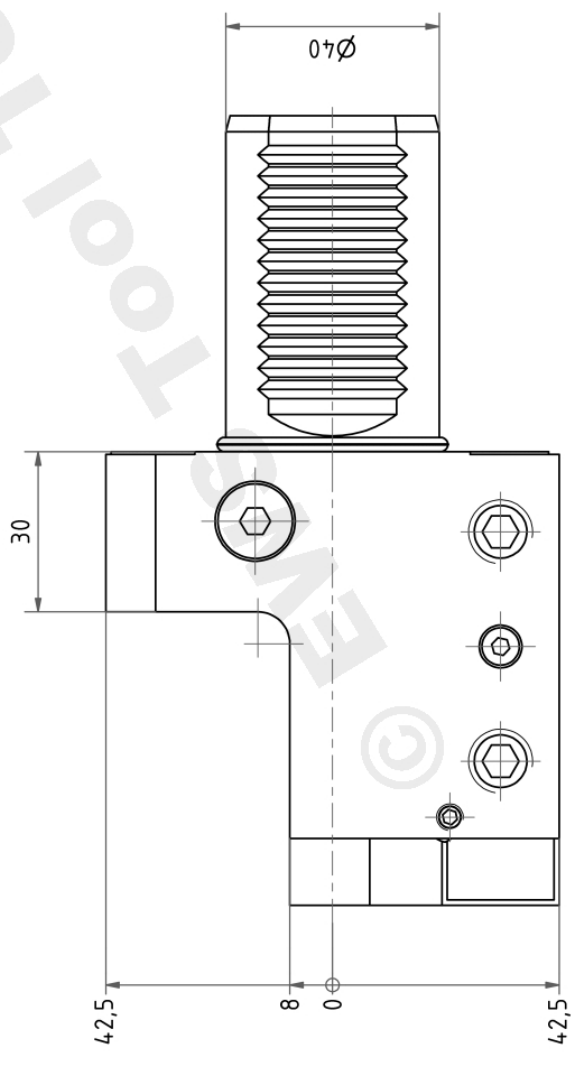
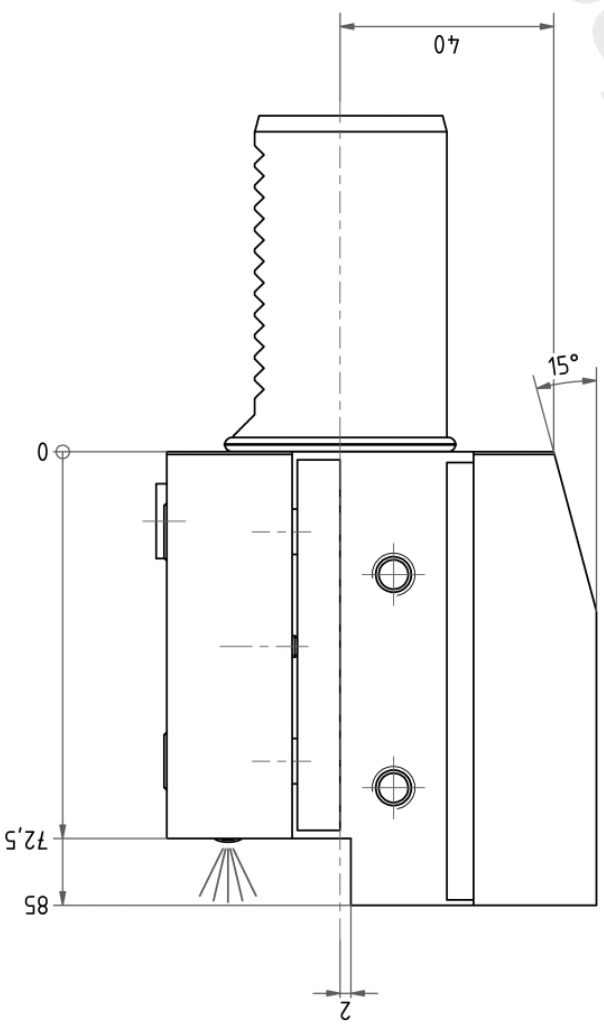
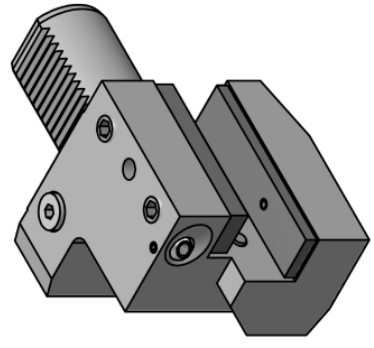
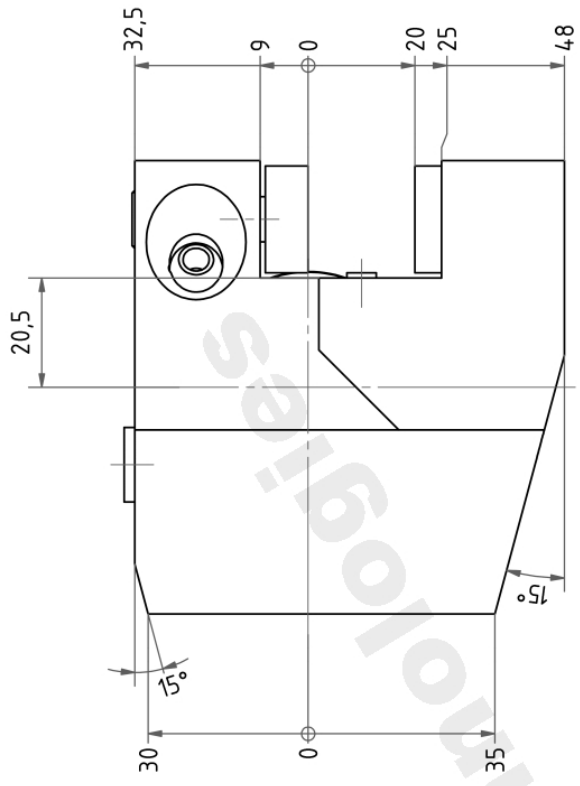
320 470E SATZ-Ø3-20



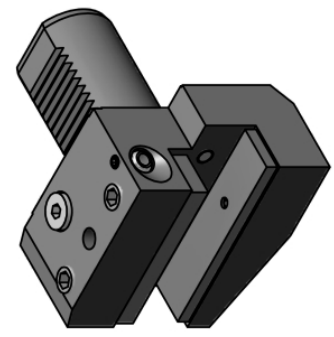
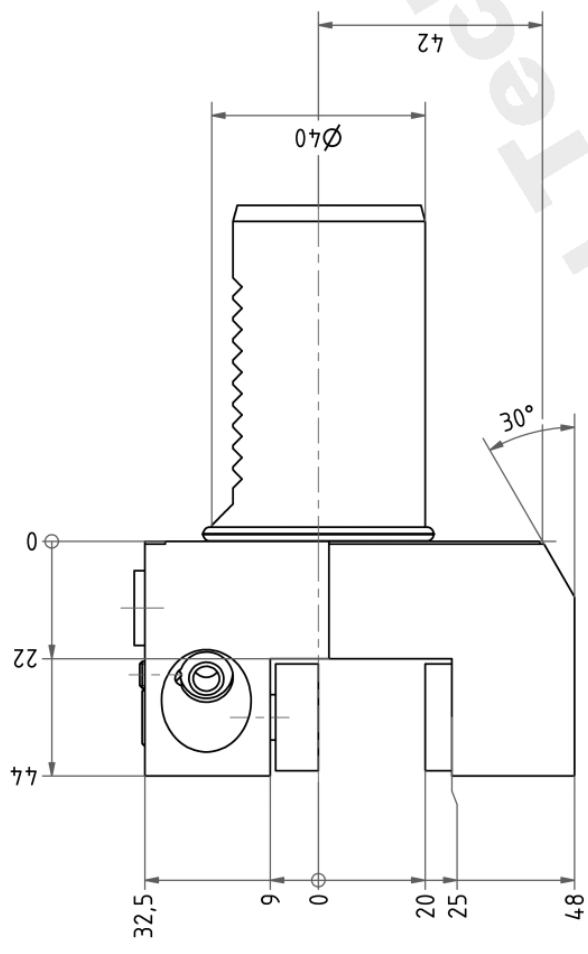
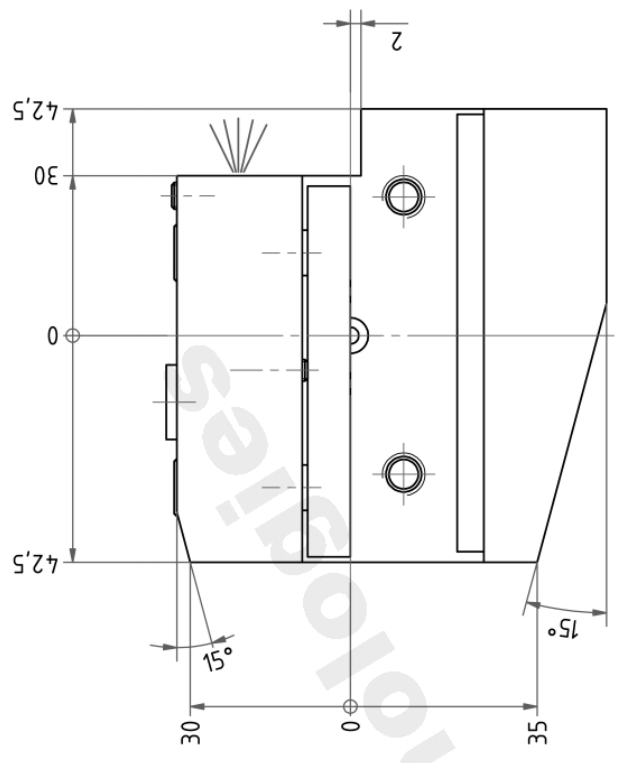
**1x Trolley para suporte de ferramenta**

Adaptador VDI 40

TS-4030



Bemerkung - Note	Copyright <b>EMS Tool Technologies</b> Weitergabe und Vervielfältigung dieser Unterlage, Verwertung und Mitteilung ihres Inhalts nicht gestattet, soweit nicht ausdrücklich zugestanden. Zuwiderhandlungen verpflichten zu Schadenersatz.	Benennung - Title <b>Vierkant Längsaufnahme rechts</b> <i>turning holder, right hand</i>	<table border="1"> <tr> <td>Drawing</td> <td>name</td> <td>date</td> </tr> <tr> <td></td> <td>EMS Werkzeug GmbH &amp; Co. KG Hauptstraße 1 47799 Ullershausen Tel. +49(0)176 194040 100</td> <td>13.12.2006</td> </tr> </table>	Drawing	name	date		EMS Werkzeug GmbH & Co. KG Hauptstraße 1 47799 Ullershausen Tel. +49(0)176 194040 100	13.12.2006	<table border="1"> <tr> <td>Technische Änderungen vorbehalten! Subject to technical modifications!</td> <td>Nr.</td> <td>DIN A3</td> </tr> <tr> <td></td> <td><b>1.4025/20</b></td> <td></td> </tr> <tr> <td></td> <td>MNR: 135411</td> <td>IDENT: D-EMS-019658 -</td> </tr> <tr> <td></td> <td></td> <td>Blatt - page 1 (1)</td> </tr> </table>	Technische Änderungen vorbehalten! Subject to technical modifications!	Nr.	DIN A3		<b>1.4025/20</b>			MNR: 135411	IDENT: D-EMS-019658 -			Blatt - page 1 (1)
Drawing	name	date																				
	EMS Werkzeug GmbH & Co. KG Hauptstraße 1 47799 Ullershausen Tel. +49(0)176 194040 100	13.12.2006																				
Technische Änderungen vorbehalten! Subject to technical modifications!	Nr.	DIN A3																				
	<b>1.4025/20</b>																					
	MNR: 135411	IDENT: D-EMS-019658 -																				
		Blatt - page 1 (1)																				



Bemerkung - Note

Copyright **EMS Tool Technologies**  
 Weitergabe und Vervielfältigung dieser Unterlage,  
 Verwertung und Mitteilung ihres Inhalts nicht  
 gestattet, soweit nicht ausdrücklich zugestanden.  
 Zuwiderhandlungen verpflichten zu Schadenersatz.

Benennung - Title

**Vierkant Queraufnahme rechts**  
*turning tool. right hand*

Drawing name date  
 Haury 15.11.2006

EMS Werkzeug GmbH & Co. KG  
 Hauptstraße 1  
 47799 Ullershausen  
 Tool Technologies Tel. +49(0)18130401100

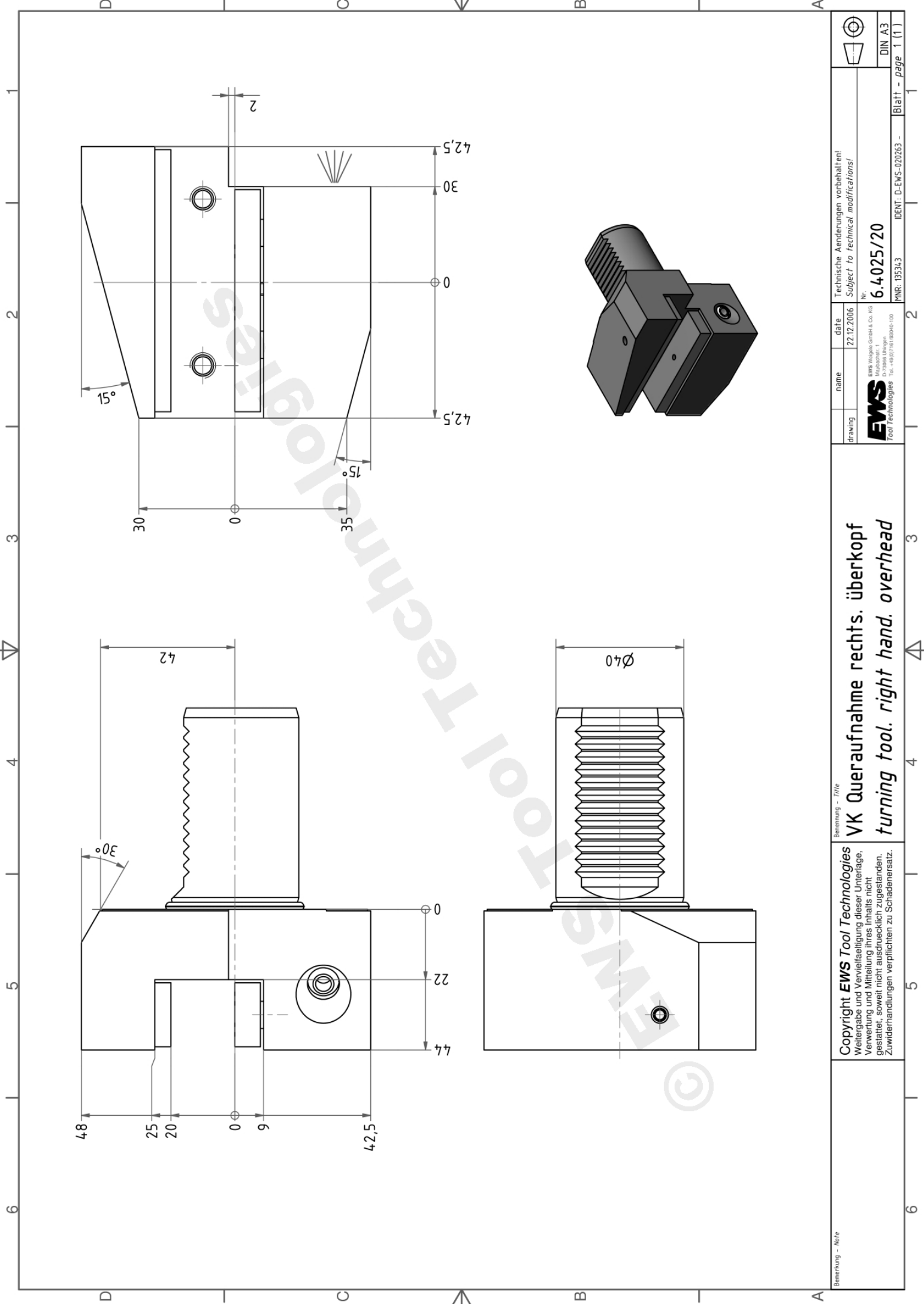
Technische Änderungen vorbehalten!  
 Subject to technical modifications!

Nr. **5.4025/20**

MNR: 13512 IDENT: D-EMS-020231-

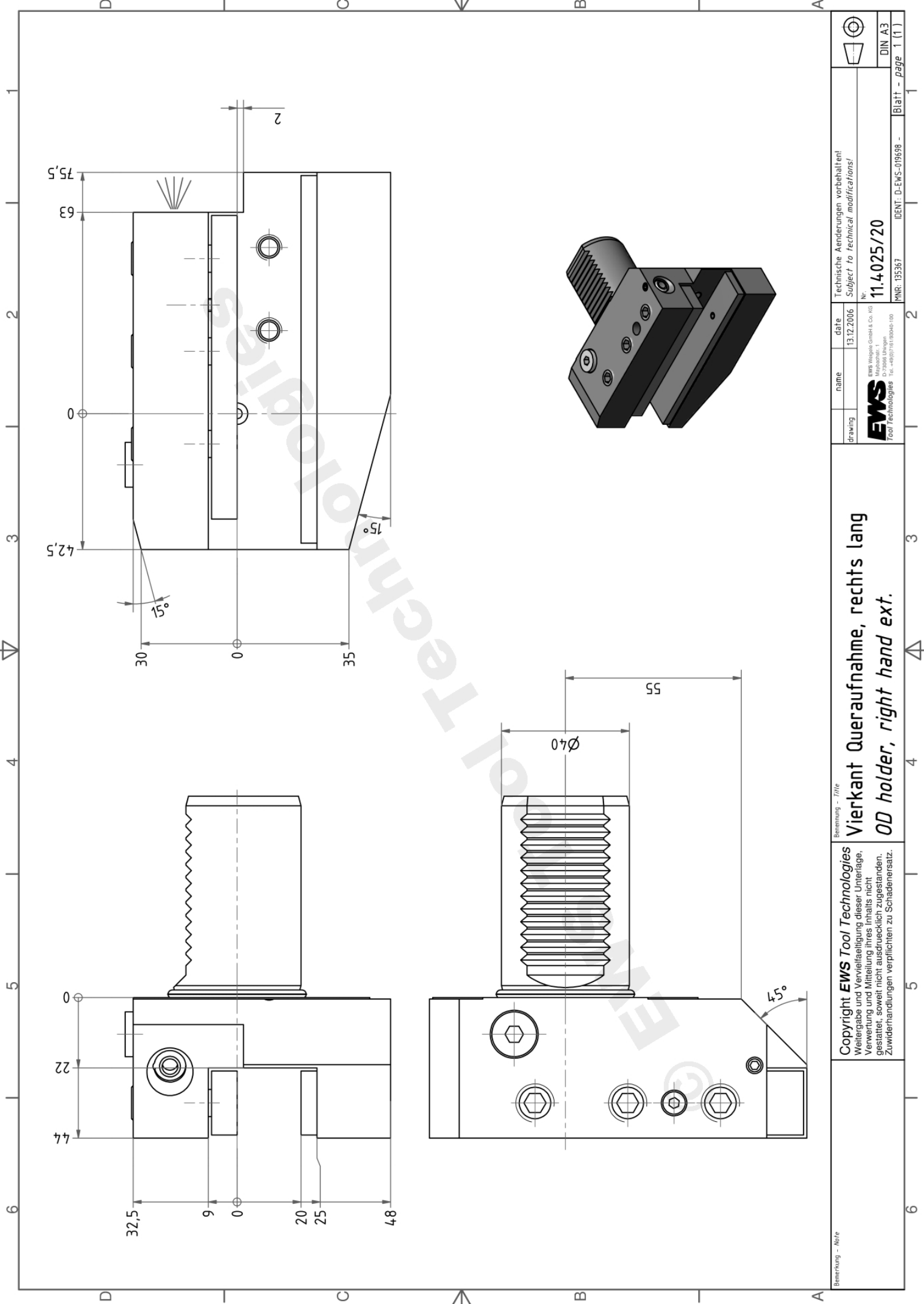
DIN A3

Blatt - page 1 (1)

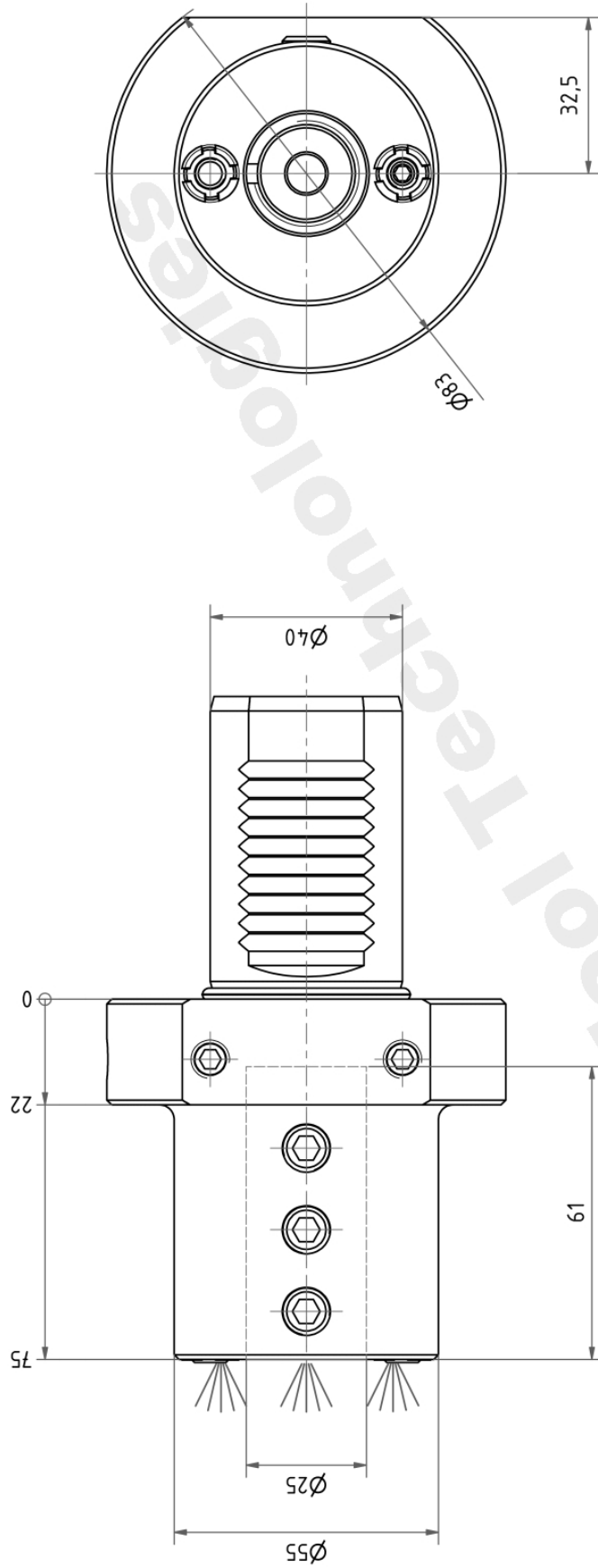


Bemerkung - Note	Copyright <b>EMS Tool Technologies</b> Weitergabe und Vervielfältigung dieser Unterlage, Verwertung und Mitteilung ihres Inhalts nicht gestattet, soweit nicht ausdrücklich zugestanden. Zuwiderhandlungen verpflichten zu Schadensersatz.	Bemerkung - Title <b>VK Queraufnahme rechts. überkopf</b> <i>turning tool. right hand. overhead</i>	drawing name date EWS Werkzeug GmbH & Co. KG 74173 Heilbronn 49-72908 Überlingen Tool Technologies   Tel. +49(0)7141/3040-100	Technische Änderungen vorbehalten! Subject to technical modifications! Nr. <b>6.4.025/20</b> MNR: 135343 IDENT: D-EWS-02063 - Blatt - page 1 (1)
------------------	---	---	---	---





Bemerkung - Note Copyright <b>EMS Tool Technologies</b> Weitergabe und Vervielfältigung dieser Unterlage, Verwertung und Mitteilung ihres Inhalts nicht gestattet, soweit nicht ausdrücklich zugestanden. Zuwiderhandlungen verpflichten zu Schadenersatz.	Benennung - Title <b>Vierkant Queraufnahme, rechts lang</b> <b>OD holder, right hand ext.</b>		Technische Änderungen vorbehalten! Subject to technical modifications!
	Drawing	name <b>EMS</b> <small>EMS Werkzeug GmbH &amp; Co. KG          Hülshausstr. 1          47799 Ullershausen          Tel. +49(0)17618060100</small>	date 13.12.2006
			MNR: 135367 IDENT: D-EMS-019698 -
			Blatt - page 1 (1)



Bemerkung - Note

Copyright **EMS Tool Technologies**  
 Weitergabe und Vervielfältigung dieser Unterlage,  
 Verwertung und Mitteilung ihres Inhalts nicht  
 gestattet, soweit nicht ausdrücklich zugestanden.  
 Zuwiderhandlungen verpflichten zu Schadensersatz.

Benennung - Title

**Bohrstangenhalter**  
**Boring bar holder**

Drawing name

Barra

date

17.07.2007

Technische Änderungen vorbehalten!  
 Subject to technical modifications!

Nr.  
**19.4025**

MNR: 135667

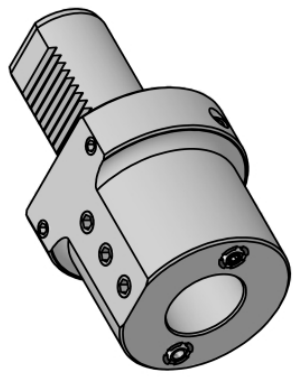
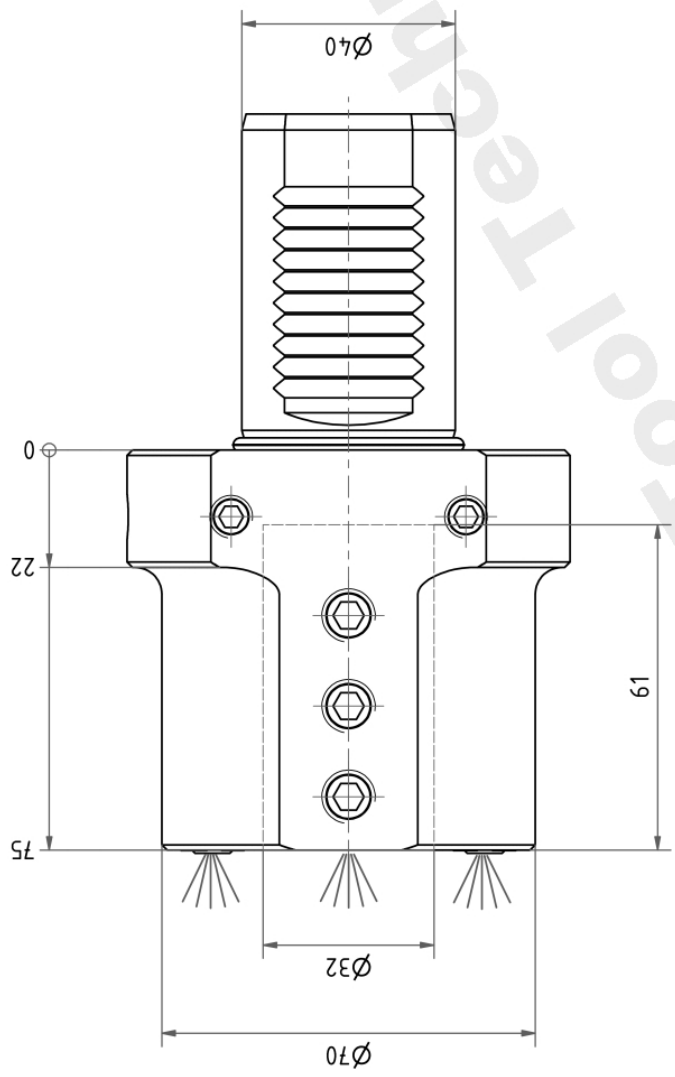
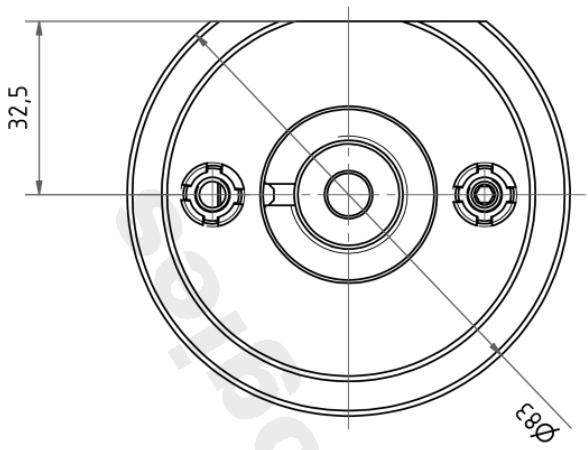
IDENT: D-EMS-048750 A

Blatt - page

1 (1)



DIN A3



Bemerkung - Note

Copyright **EMS Tool Technologies**  
 Weitergabe und Vervielfältigung dieser Unterlage,  
 Verwertung und Mitteilung ihres Inhalts nicht  
 gestattet, soweit nicht ausdrücklich zugestanden.  
 Zuwiderhandlungen verpflichten zu Schadenersatz.

Benennung - Title

**Bohrstangenhalter**  
**Boring bar holder**

Drawing name  
 Barra

date  
 18.07.2007

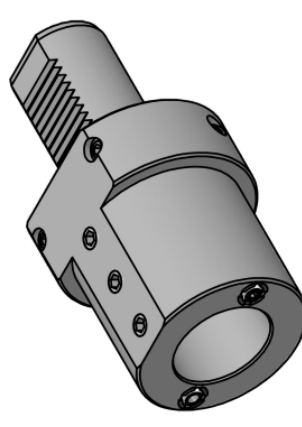
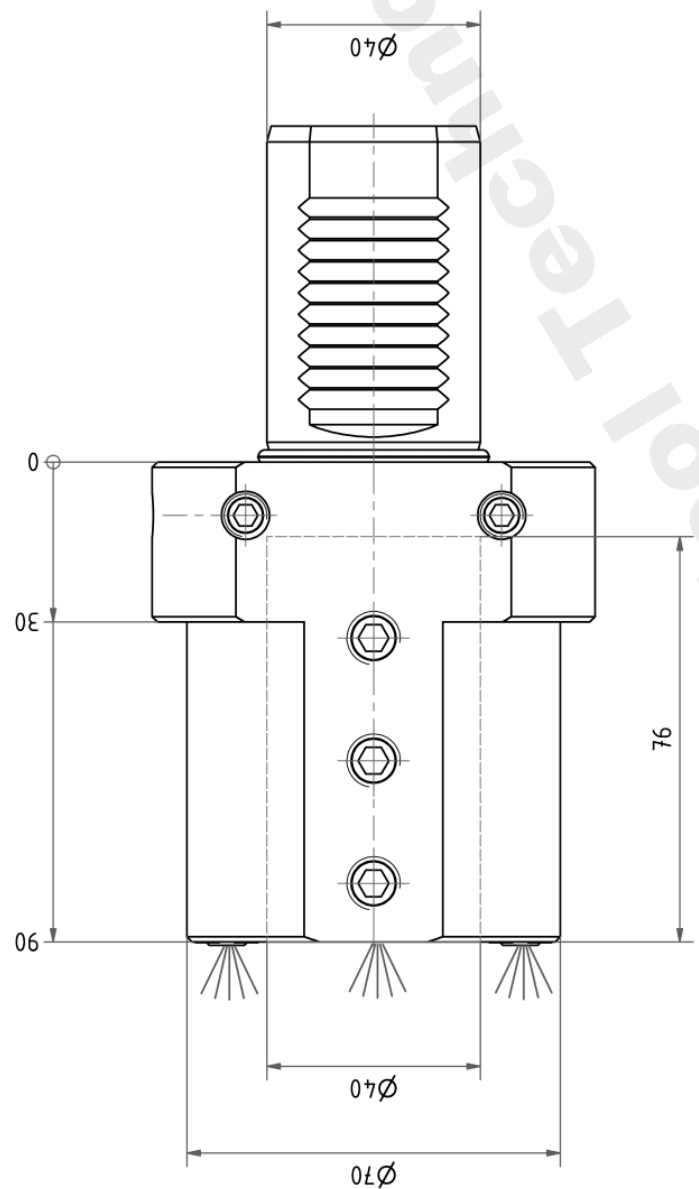
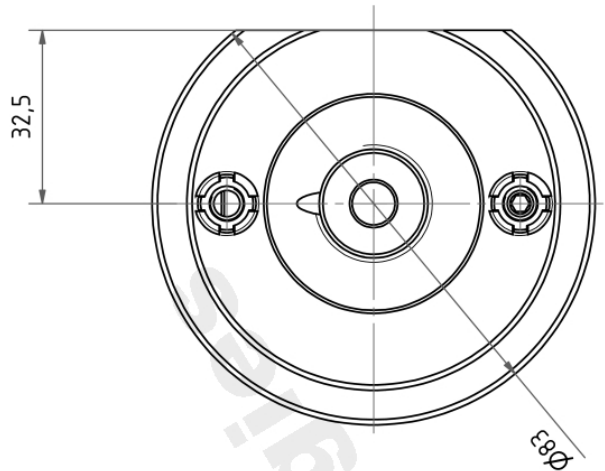
Technische Änderungen vorbehalten!  
 Subject to technical modifications!

Nr.  
**19.4032**

EMS Werkzeug GmbH & Co. KG  
 Hauptstraße 1  
 47799 Uerdingen  
 Tool Technologies Tel. +49(0)1813604100

MNR: 135668  
 IDENT: D-EMS-048387 A

DIN A3  
 Blatt - page 1 (1)



Bemerkung - Note

Copyright **EMS Tool Technologies**  
 Weitergabe und Vervielfältigung dieser Unterlage,  
 Verwertung und Mitteilung ihres Inhalts nicht  
 gestattet, soweit nicht ausdrücklich zugestanden.  
 Zuwiderhandlungen verpflichten zu Schadenersatz.

Benennung - Title

**Bohrstangenhalter**  
**Boring bar holder**

Drawing name date  
 Bitler 23.08.2007

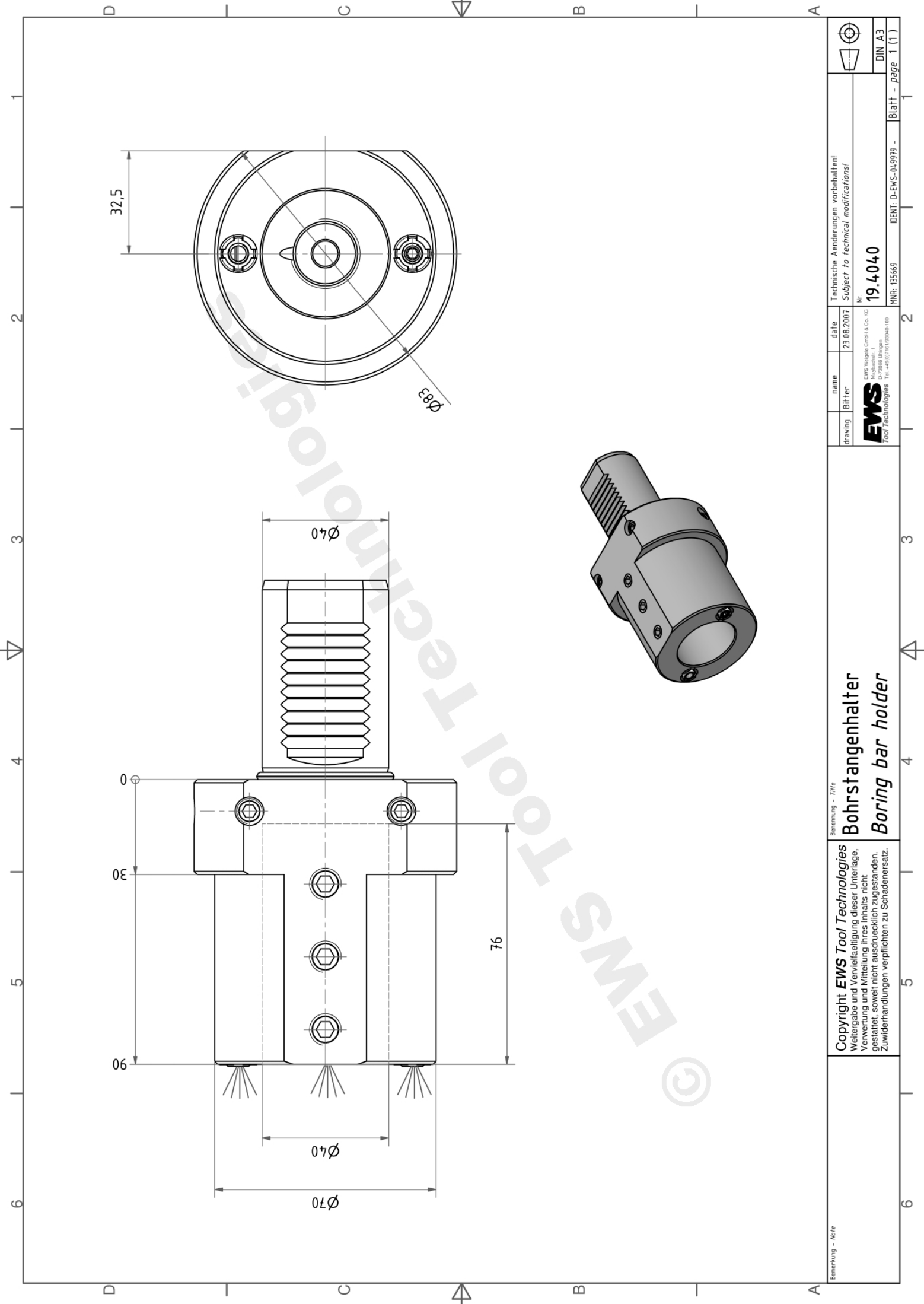
Technische Änderungen vorbehalten!  
 Subject to technical modifications!

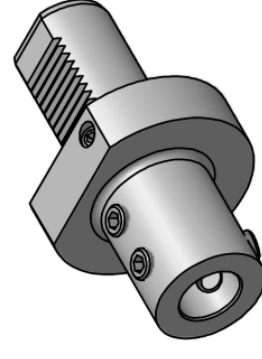
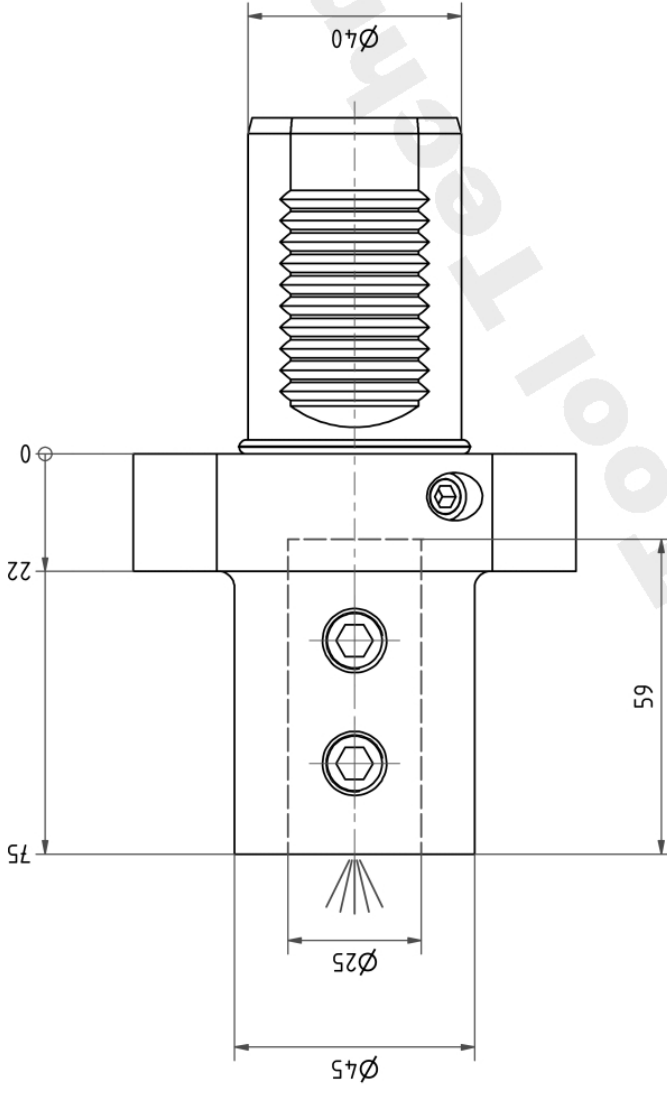
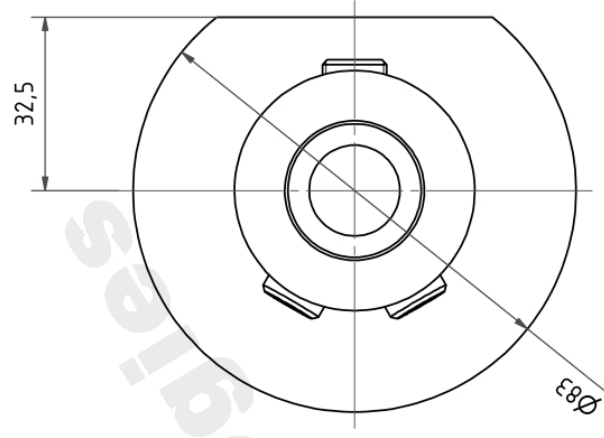
Nr. 19.4040

EMS Werkzeug GmbH & Co. KG  
 Hauptstraße 1  
 D-72606 Ulmangen  
 Tool Technologies Tel. +49(0)71413040-100

MNR: 135669 IDENT: D-EMS-049979 -

Blatt - page 1 (1)





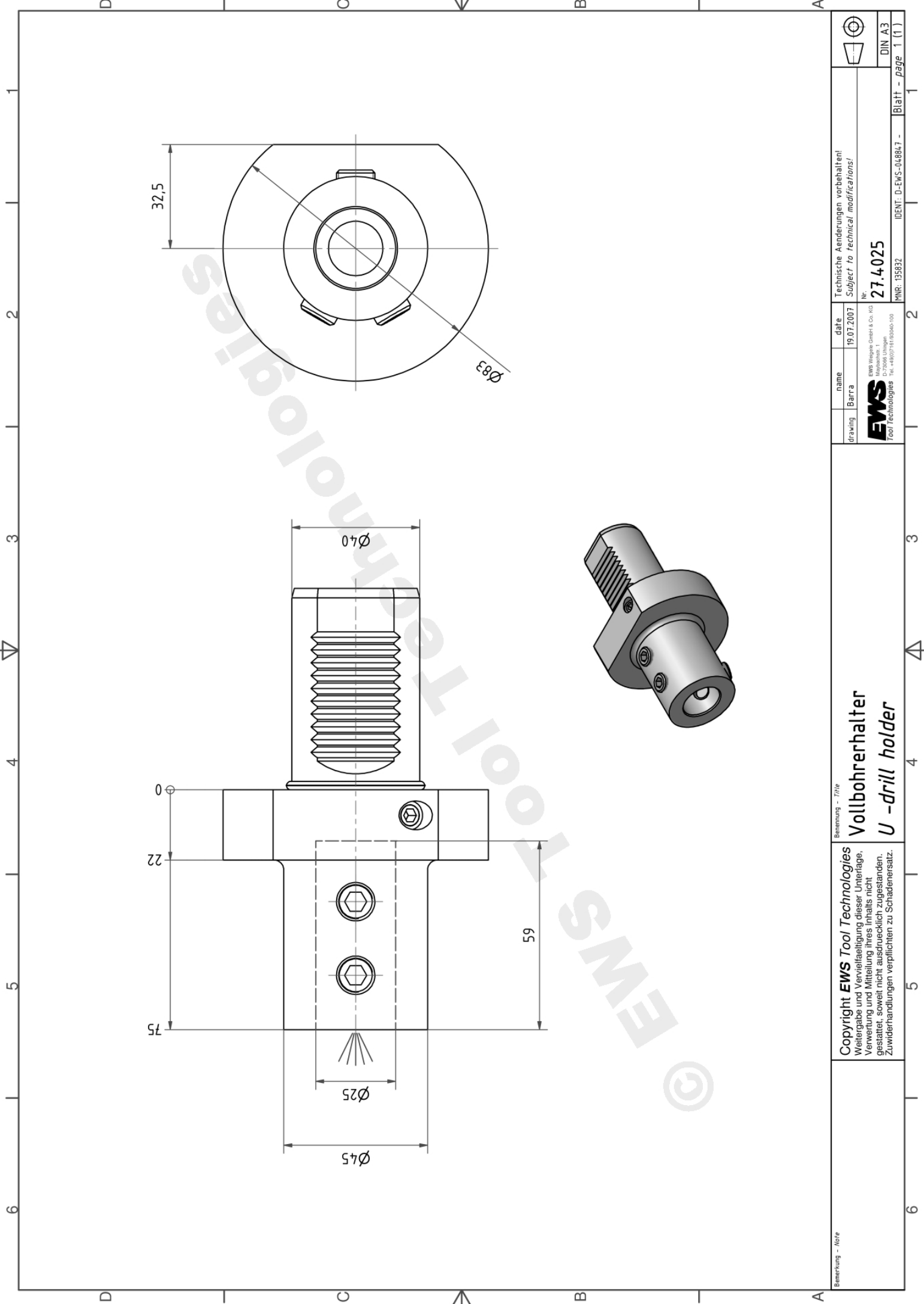
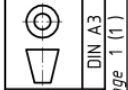
Bemerkung - Note

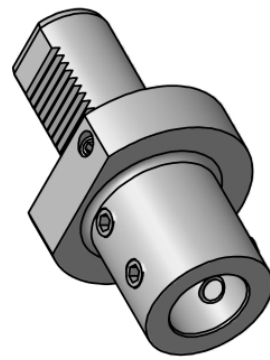
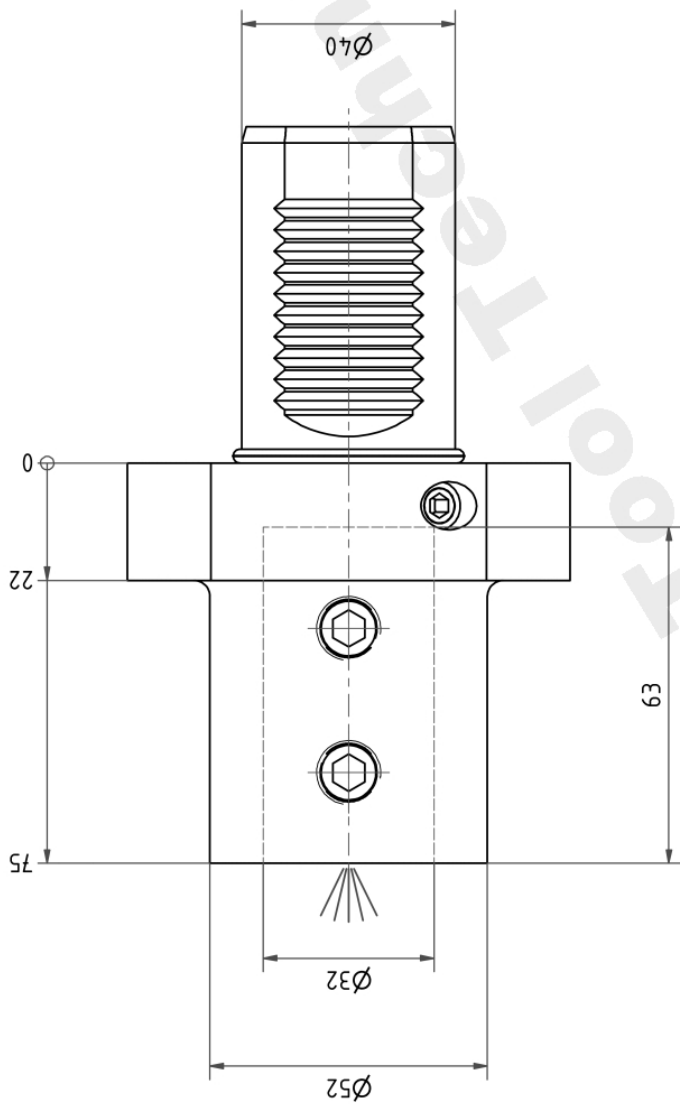
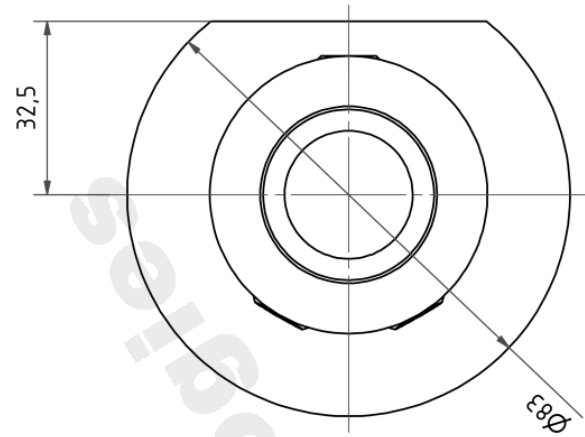
Copyright **EWS Tool Technologies**  
 Weitergabe und Vervielfältigung dieser Unterlage,  
 Verwertung und Mitteilung ihres Inhalts nicht  
 gestattet, soweit nicht ausdrücklich zugestanden.  
 Zuwiderhandlungen verpflichten zu Schadensersatz.

Benennung - Title  
**Vollbohrerhalter**  
**U -drill holder**

Drawing name date  
 Barra 19.07.2007  
**EWS**  
 EWS Werkzeug GmbH & Co. KG  
 Wetzlarstr. 1  
 D-72696 Ulmheim  
 Tool Technologies Tel. +49(0)71413645100

Technische Änderungen vorbehalten!  
 Subject to technical modifications!  
 Nr. **27.4025**  
 MNR: 135832 IDENT: D-EWS-048847 - Blatt - page 1 (1)





Bemerkung - Note

Copyright **EWS Tool Technologies**  
 Weitergabe und Vervielfältigung dieser Unterlage,  
 Verwertung und Mitteilung ihres Inhalts nicht  
 gestattet, soweit nicht ausdrücklich zugestanden.  
 Zuwiderhandlungen verpflichten zu Schadensersatz.

Benennung - Title

**Vollbohrerhalter**  
**U -drill holder**

Drawing name date

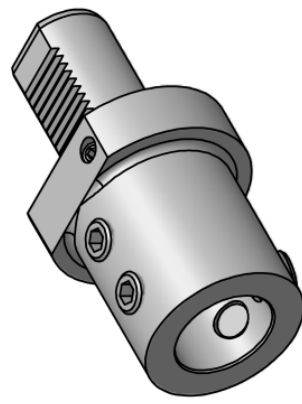
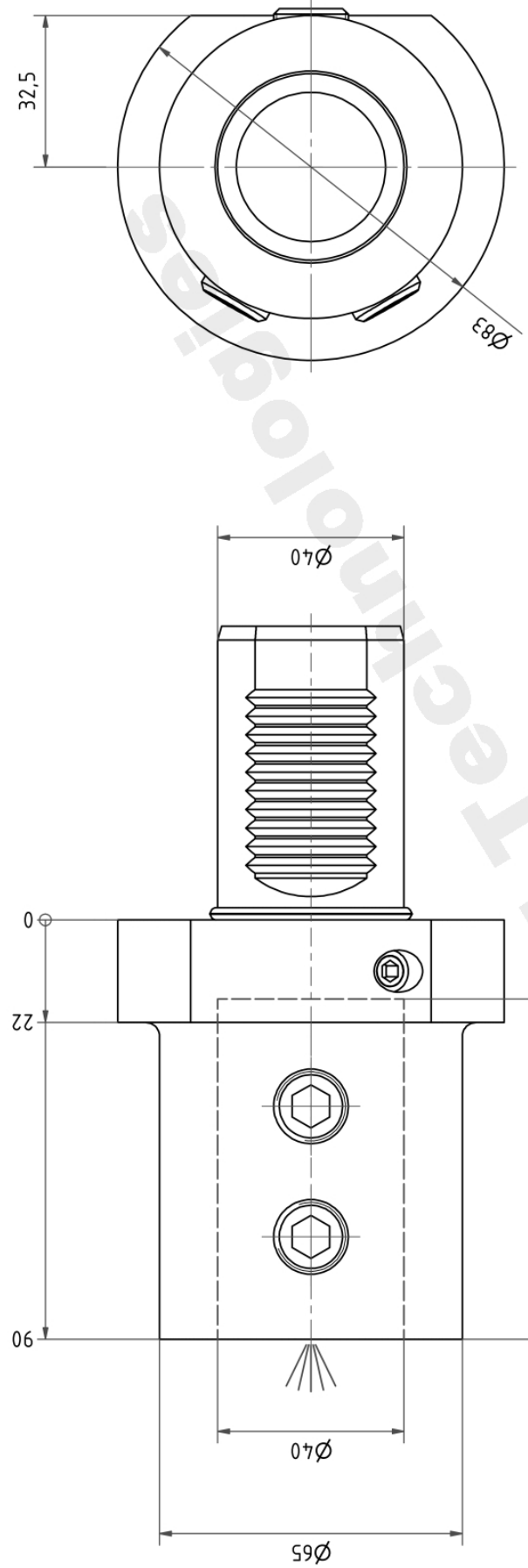
Haury 29.08.2008

Technische Änderungen vorbehalten!  
 Subject to technical modifications!

Nr. **27.4032**  
 MNR: 135833 IDENT: D-EWS-065306 - Blatt - page 1 (1)

**EWS**  
 EWS Werkzeug GmbH & Co. KG  
 Industriestraße 1  
 D-73096 Ulm/Stein  
 Tel. +49(0)71413640-100

DIN A3



Bemerkung - Note

Copyright **EWS Tool Technologies**  
 Weitergabe und Vervielfältigung dieser Unterlage,  
 Verwertung und Mitteilung ihres Inhalts nicht  
 gestattet, soweit nicht ausdrücklich zugestanden.  
 Zuwiderhandlungen verpflichten zu Schadensersatz.

Benennung - Title

**Vollbohrerhalter**  
**U -drill holder**

Drawing name date

**EWS**  
 EWS Werkzeug GmbH & Co. KG  
 Hauptstraße 1  
 D-73096 Ulm/Ing.  
 Tel. +49(0)71418040-100

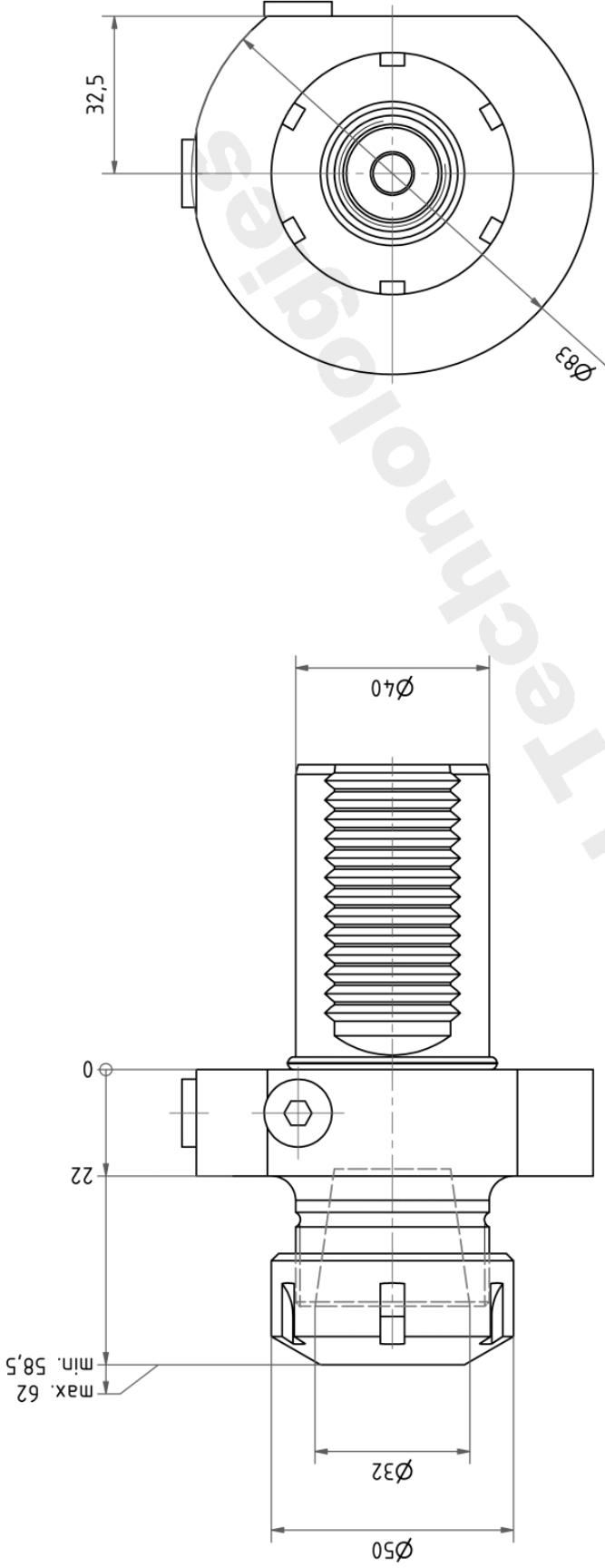
Technische Änderungen vorbehalten!  
 Subject to technical modifications!

Nr. **27.4040**

MNR: 135834 IDENT: D-EWS-020093 - Blatt - page 1 (1)



DIN A3



Spannzange / collet ER32 DIN6499  
 Spannbereich / clamping range: 2,0 - 20,0

Gewindebohrzange / tapping collet  
 ET-1-32 M5-M12

Bemerkung - Note

Copyright **EMS Tool Technologies**  
 Weitergabe und Vervielfältigung dieser Unterlage,  
 Verwertung und Mitteilung ihres Inhalts nicht  
 gestattet, soweit nicht ausdrücklich zugestanden.  
 Zuwiderhandlungen verpflichten zu Schadensersatz.

Bemerkung - Title

**Spannzangenaufnahme**  
**Collet chuck holder**

Drawing name date  
 Haury 17.09.2007

EMS Werkzeug GmbH & Co. KG  
 Hauptstraße 1  
 47799 Ullershausen  
 Tel. +49(0)17613940100

Technische Änderungen vorbehalten!  
 Subject to technical modifications!

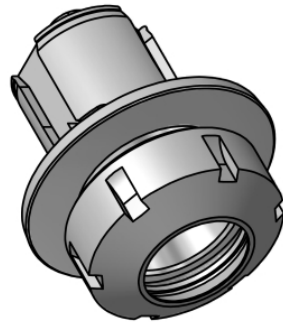
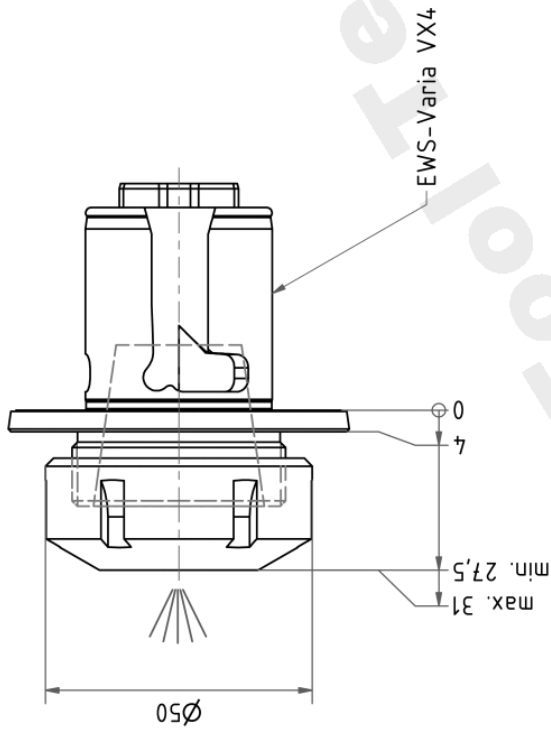
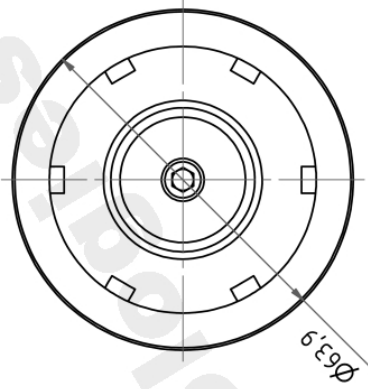
Nr.  
**31.4032**

MNR: 135942 IDENT: D-EMS-050886 -

Blatt - page 1 (1)





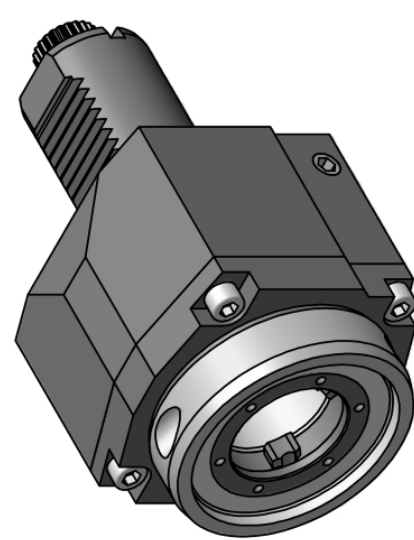
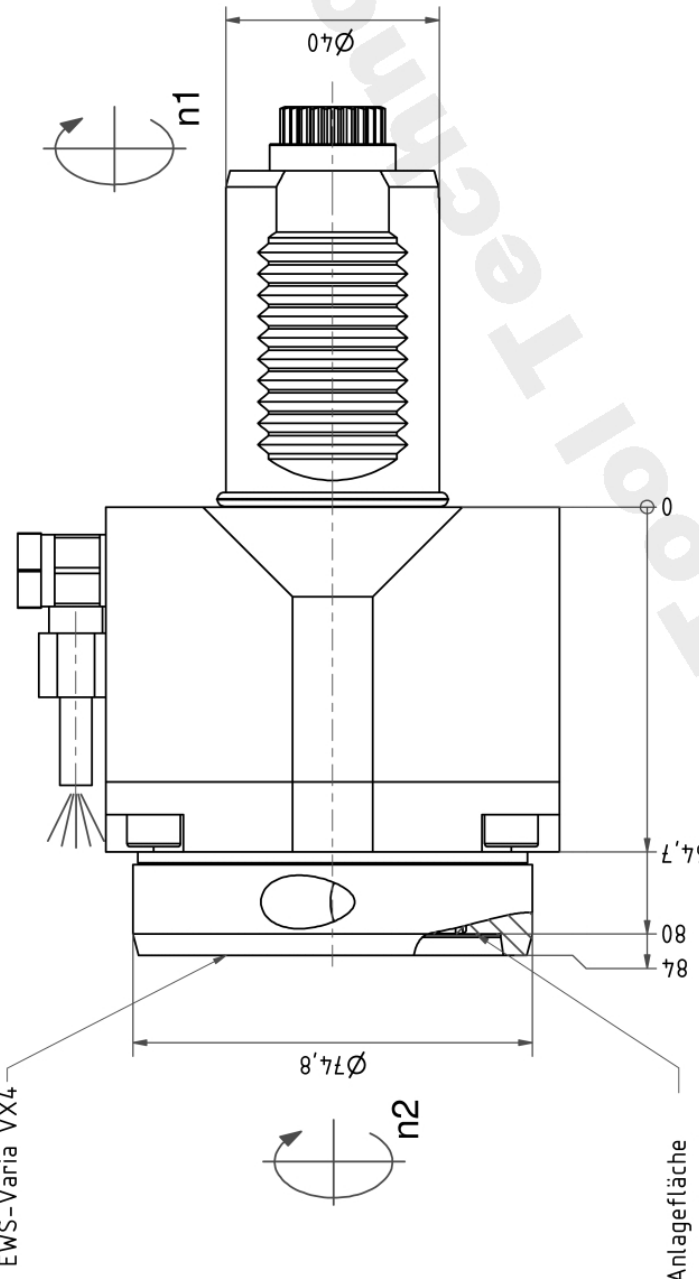
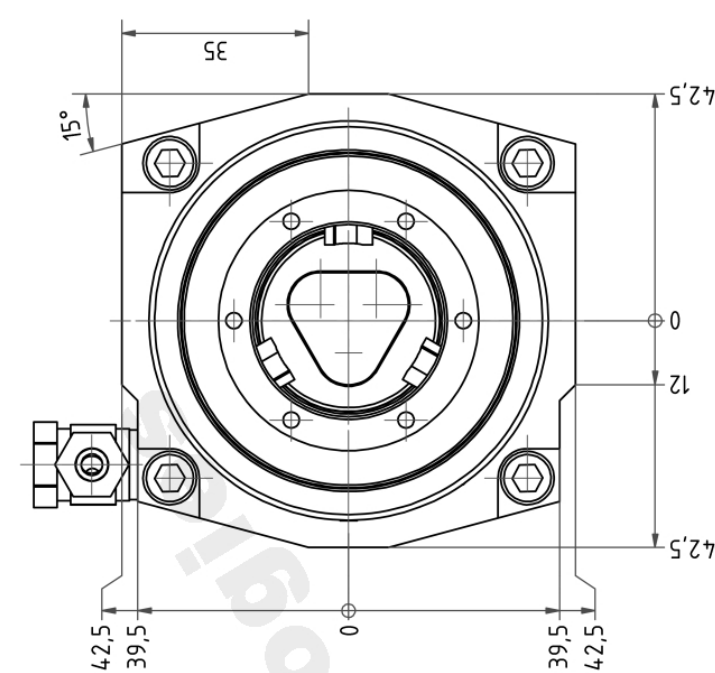


Spannzange / collet ER32 DIN6499  
Spannbereich / clamping range: 2,0 - 20,0

Gewindebohrzange / tapping collet  
ET-1-32 M5-M12

Schutzrecht angemeldet  
Trademark right applied

Bemerkung - Note	Copyright <b>EWS Tool Technologies</b> Weitergabe und Vervielfältigung dieser Unterlage, Verwertung und Mitteilung ihres Inhalts nicht gestattet, soweit nicht ausdrücklich zugestanden. Zuwiderhandlungen verpflichten zu Schadenersatz.	Benennung - Title <b>Spannzangenaufnahme</b> <b>Collet chuck holder</b>	Technische Änderungen vorbehalten! Subject to technical modifications! Nr. <b>31.VX4.32L30</b> MNR. S05086 IDENT. D-EWS-114.343 - Blatt - page 1 (1)
drawing <b>EWS</b> Tool Technologies EWS Werkzeug GmbH & Co. KG Hülshausstr. 1 47799 Ullershausen Tel. +49(0)181 38040100	name Brosowsky date 18.01.2012	drawing <b>EWS</b> Tool Technologies EWS Werkzeug GmbH & Co. KG Hülshausstr. 1 47799 Ullershausen Tel. +49(0)181 38040100	drawing <b>EWS</b> Tool Technologies EWS Werkzeug GmbH & Co. KG Hülshausstr. 1 47799 Ullershausen Tel. +49(0)181 38040100

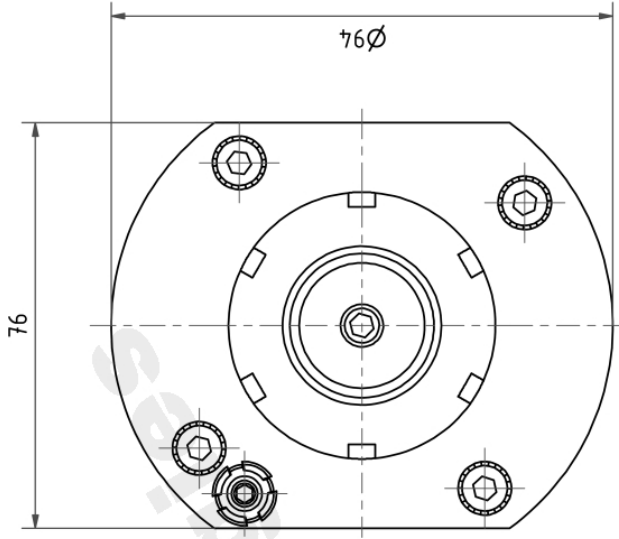
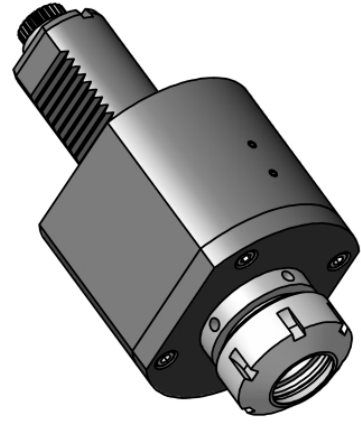
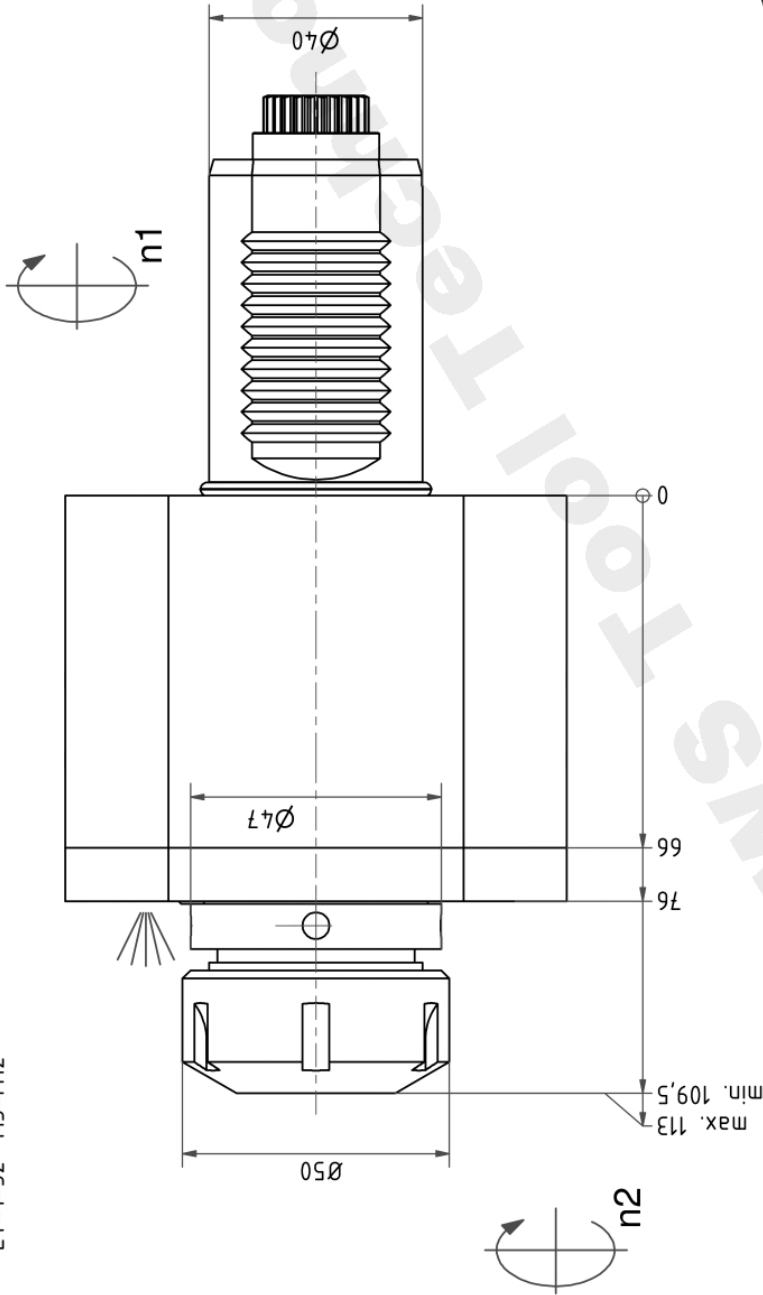


Copyright **EWS Tool Technologies**  
 Weitergabe und Vervielfältigung dieser Unterlage,  
 Verwertung und Mitteilung ihres Inhalts nicht  
 gestattet, soweit nicht ausdrücklich zugestanden.  
 Zuwiderhandlungen verpflichten zu Schadensersatz.

Benennung - Title		Technische Daten - technical data		Bemerkung - Note	
<b>Axial Bohr und Fräskopf</b> <b>Axial drilling and milling head</b>		M <sub>1</sub> / M <sub>2</sub> = 50 / 50 Nm n <sub>1</sub> / n <sub>2</sub> = 6000 / 6000 1/min i (N <sub>1</sub> :N <sub>2</sub> ) = 1:1			
Drawing	Thaiss	name	Wegelin GmbH & Co. KG Wegelinstr. 1 D-72096 Ulmangen Tel. +49(0)716133646-10	date	21.11.2012
Technische Änderungen vorbehalten! Subject to technical modifications!		Nr.		40.40VX4CTX	
DIN A3		Blatt - page		1 (1)	
File: D-EWS-128671-...idw					

Spannzange / collet ER32 DIN6499  
 Spannbereich / clamping range: 2,0 - 20,0

Gewindebohrzange / tapping collet  
 ET-1-32 M5-M12



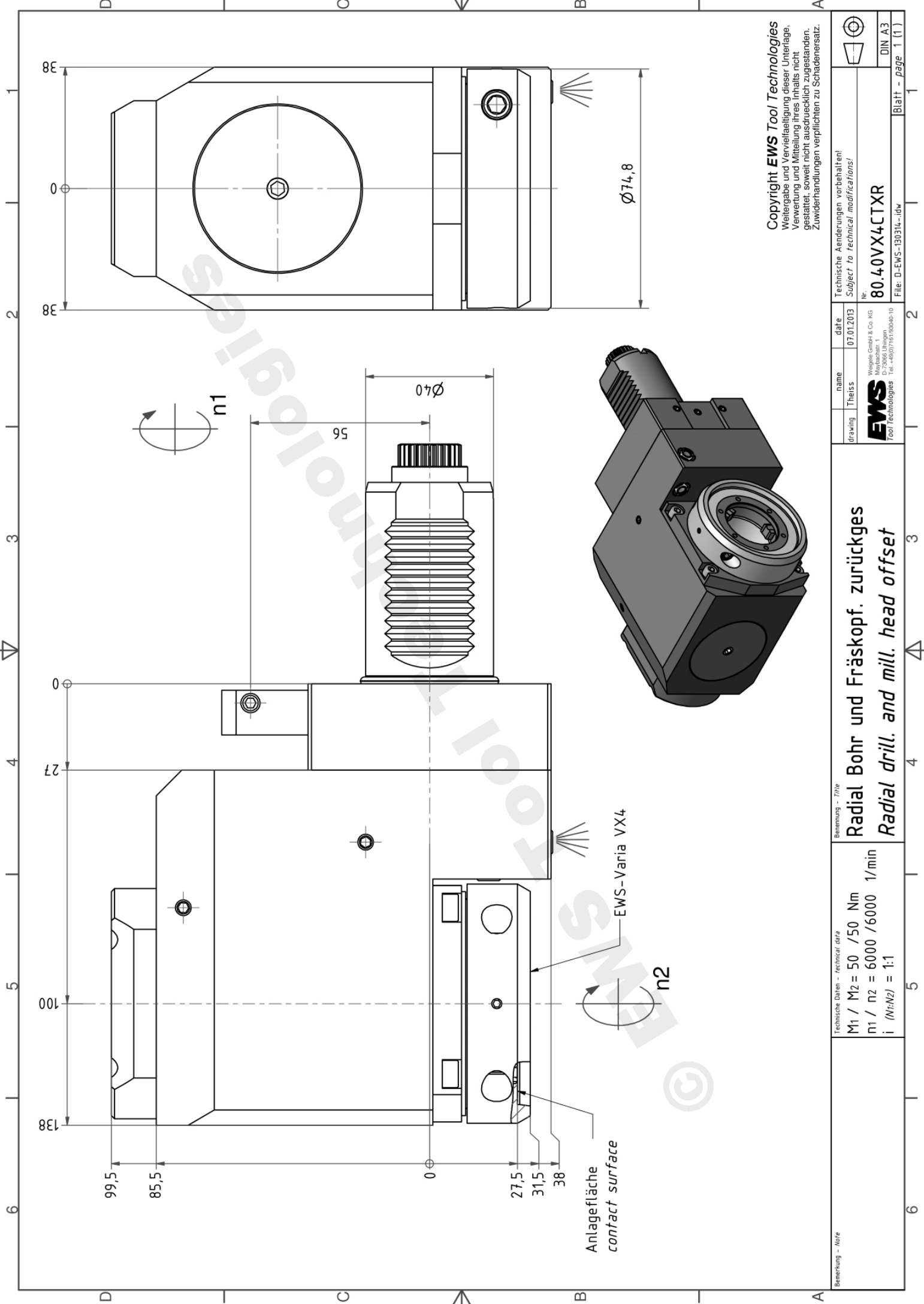
Hakenschlüssel  
 mit Zapfen  
 Hook wrench  
 with fixed pin  
 DIN1810 B 45x50



Spannzangenschlüssel  
 Clamping wrench  
 232

Copyright **EWS Tool Technologies**  
 Weitergabe und Vervielfältigung dieser Unterlage,  
 Verwertung und Mitteilung ihres Inhalts nicht  
 gestattet, soweit nicht ausdrücklich zugestanden.  
 Zuwiderhandlungen verpflichten zu Schadensersatz.

Benennung - Title		Technische Daten - Technical data		Bemerkung - Note	
Axial Bohr und Fräskopf Axial drilling and milling head		M <sub>1</sub> / M <sub>2</sub> = 50 / 50 Nm n <sub>1</sub> / n <sub>2</sub> = 6000 / 6000 1/min i (N <sub>1</sub> :N <sub>2</sub> ) = 1:1			
Drawing	name	date	Technische Änderungen vorbehalten! Subject to technical modifications!		
	Wegscheide GmbH & Co. KG Maybachstr. 1 D-72096 Ulm EWS Tool Technologies Tel. +49(0)71413344-10	26.02.2007			
Nr.		File: 40.4032CTX_OUT.dwg			
40.4032CTX		DIN A3			
		Blatt - page 1 (1)			



Copyright EWS Tool Technologies  
 Weitergabe und Vervielfältigung dieser Unterlage,  
 Verwertung und Mitteilung ihres Inhalts nicht  
 gestattet, soweit nicht ausdrücklich zugestanden.  
 Zuwiderhandlungen verpflichten zu Schadensersatz.

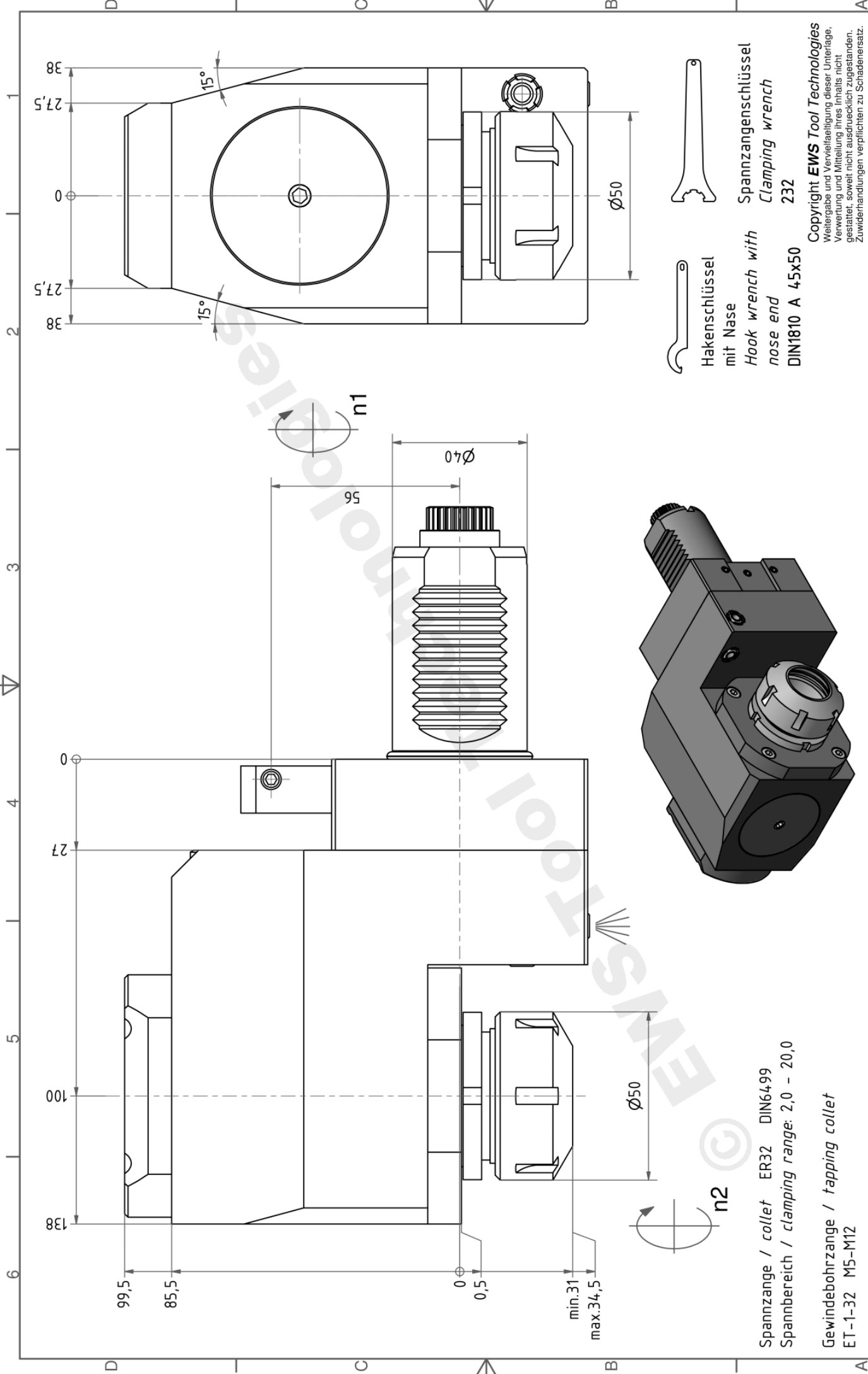
Technische Änderungen vorbehalten! Subject to technical modifications!	date 07.01.2013
DIN A3	Blatt - page 1 (1)

name Thaiss	name Wegelin GmbH & Co. KG Maybachstr. 1 D-79068 Umingen EWS Tool Technologies Tel. +49(0)76133846-10
nr. 80.40VX4CTXR	file D-EWS-130314-10

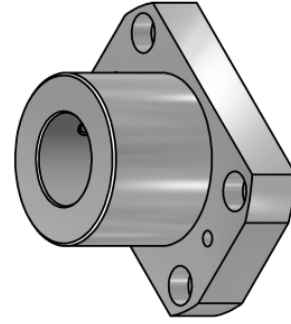
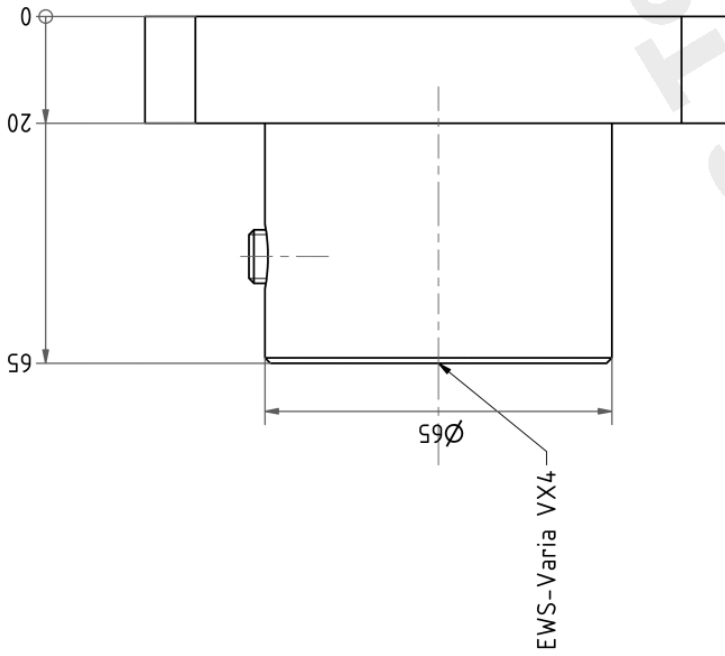
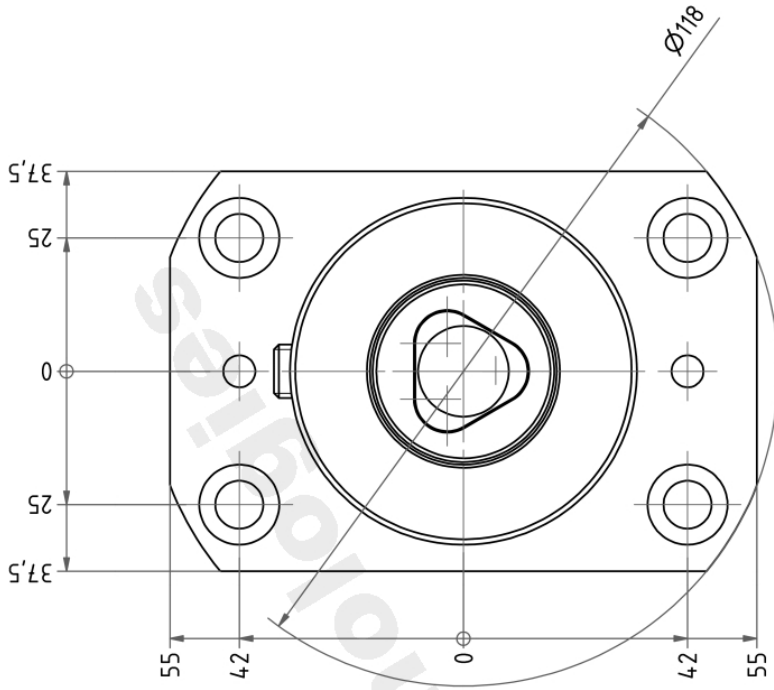
Benennung - Title  
**Radial Bohr und Fräskopf. zurückges**  
**Radial drill. and mill. head offset**

Technische Daten - technical data	
M1 / M2 = 50 / 50 Nm	1/min
n1 / n2 = 6000 / 6000	
i (N1:N2) = 1:1	

Bemerkung - Note



Bemerkung - Note		Technische Daten - Technical data		Benennung - Title	
Spannzange / collet ER32 DIN6499 Spannbereich / clamping range: 2,0 - 20,0		M1 / M2 = 50 / 50 Nm n1 / n2 = 6000 / 6000 1/min i (N2/N1) = 1:1		<b>Radial Bohr und Fräskopf. zurückges</b> <b>Radial drill. and mill. head offset</b>	
Gewindebohrzange / tapping collet ET-1-32 M5-M12		EWS Tool Technologies Weipole GmbH & Co. KG Alte Bahnhofsstr. 1 D-72086 Ulm Tel. +49(0)714133400-10		80.4032CTXR	
Copyright EWS Tool Technologies Weitergabe und Vervielfältigung dieser Unterlage, Verwertung und Mitteilung ihres Inhalts nicht gestattet, soweit nicht ausdrücklich zugestanden. Zuwendungen verpflichten zu Schadenersatz.		Kraisschmann 14.05.2009		Date 14.05.2009	
Hakenschlüssel mit Nase Hook wrench with nose end DIN1810 A 45x50		Spannzangenschlüssel Clamping wrench 232		Technische Änderungen vorbehalten! Subject to technical modifications!	
Blatt - page 1 (1)		DIN A3		File: D-EWS-075662.dwg	



Bemerkung - Note

Copyright **EWS Tool Technologies**  
 Weitergabe und Vervielfältigung dieser Unterlage,  
 Verwertung und Mitteilung ihres Inhalts nicht  
 gestattet, soweit nicht ausdrücklich zugestanden.  
 Zuwiderhandlungen verpflichten zu Schadenersatz.

Benennung - Title

**Montagehilfe**  
**fit-up aid**

Drawing name

A.Friedel

date

20.08.2013

Technische Änderungen vorbehalten!  
 Subject to technical modifications!

Nr.

**MB-VX4**

EWS Werkzeug GmbH & Co. KG  
 Hülshausstr. 1  
 47799 Uerdingen  
 Tool Technologies Tel. +49(0)17613601100

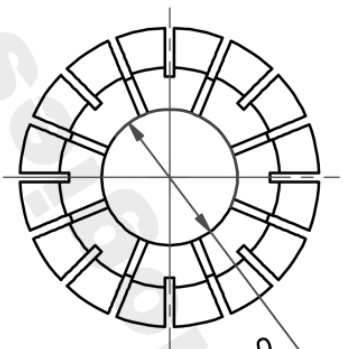
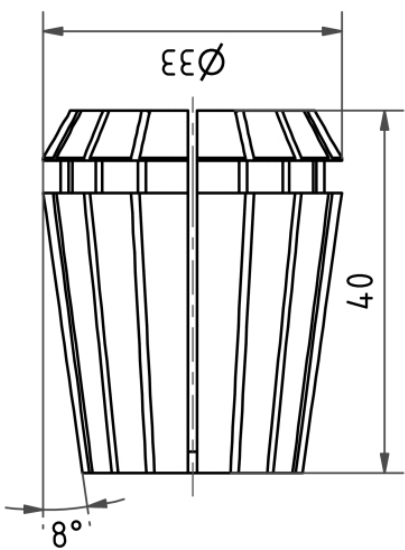
MNR: S05094

IDENT: D-EWS-141029 -

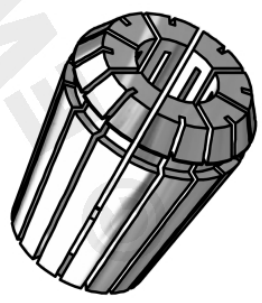
DIN A3

Blatt - page 1 (1)

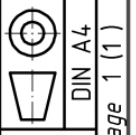




min.  $\varnothing 3$  - max.  $\varnothing 20$  18 PCS

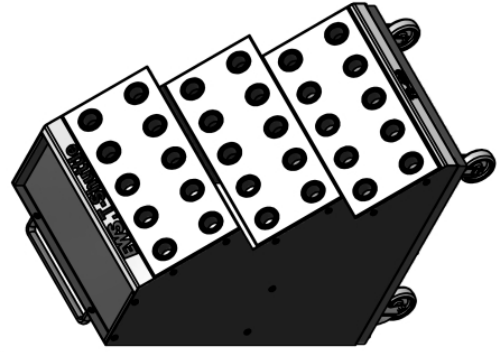
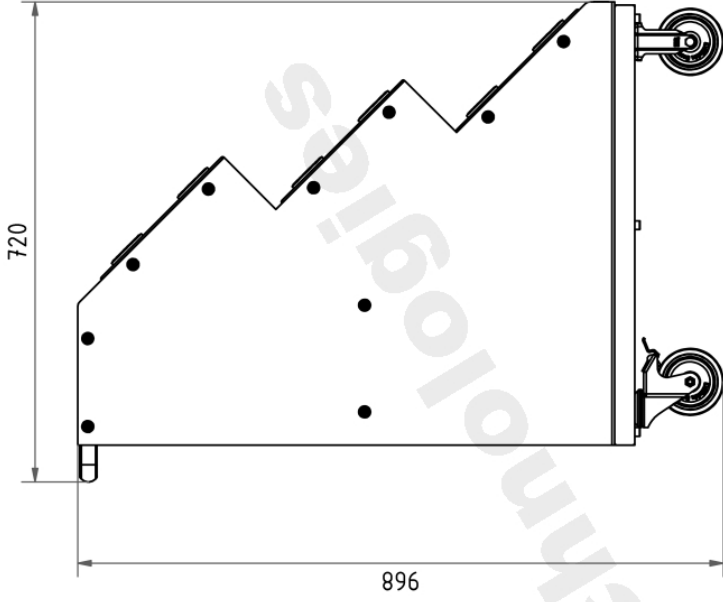
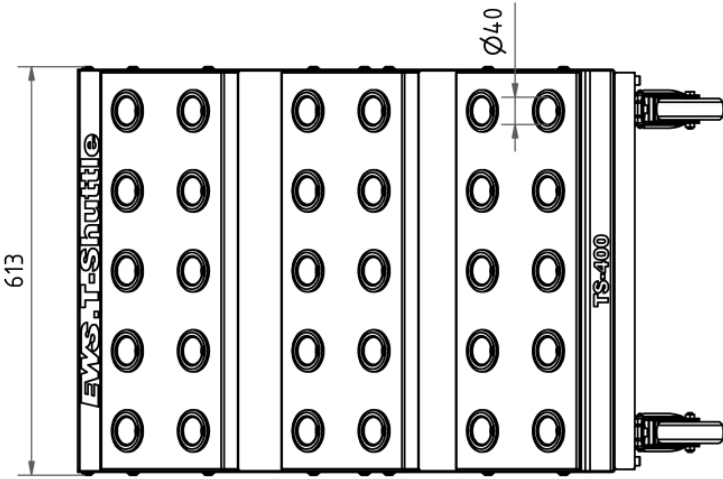


Benennung - Title		Spannzange	
		Collet	
design	Votteler	datum	28.05.2013
drawing	M. Simoniello	datum	08.07.2013
checked	M. Simoniello	datum	09.07.2013
 EWS Weigete GmbH & Co. KG Maybachstr. 1 D-73066 Uhingen Tool Technologies Tel. +49(0)7161/95040-100		Nr.	320 470E SATZ-Ø3-20
-	Neuanlage durch ms	08.07.2013	ms
status	modification	date	name
			MNR: 108809
		IDENT: D-EWS-139058 -	
		Blatt - page 1 (1)	



DIN A4





Bemerkung - Note

Copyright **EMS Tool Technologies**  
 Weitergabe und Vervielfältigung dieser Unterlage,  
 Verwertung und Mitteilung ihres Inhalts nicht  
 gestattet, soweit nicht ausdrücklich zugestanden.  
 Zuwiderhandlungen verpflichten zu Schadensersatz.

Benennung - Title

**Werkzeugwagen**  
**tool shuttle**

Drawing name date  
 Weigele Sven 11.06.2014

**EMS**  
 EMS Werkzeug GmbH & Co. KG  
 Hufschuhstr. 1  
 47799 Uerdingen  
 Tool Technologies Tel. +49(0)1818404100

Technische Änderungen vorbehalten!  
 Subject to technical modifications!

Nr.  
**TS-4030**

MNR: 13593 IDENT: D-EMS-157727 -

DIN A3

Blatt - page 1 (1)