

***Precision meets Motion***

**Proposta de equipamento original**

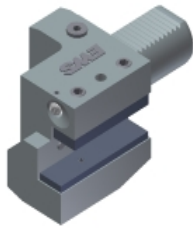
**KIA**

**SKT 210**

**Revolver á estrela conf. VDI**

**X=100**

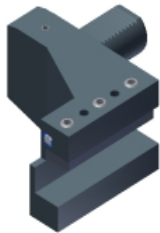




**2x Suporte de tornear, direito**

Altura Bits 25/20

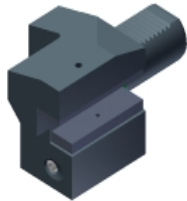
1.4025/20



**2x Suporte de tornear, direito**

Altura Bits 25

1.4025B2=96L1=116



**1x Suporte de tornear, direito, "Overhead" - suspenso**

Altura Bits 25/20

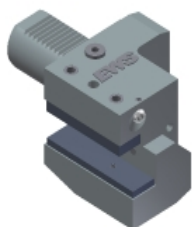
2.4025/20



**1x Suporte de tornear, esquerdo, "Overhead" - suspenso**

Altura Bits 25/20

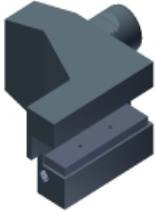
3.4025/20



**3x Suporte de tornear, esquerdo**

Altura Bits 25/20

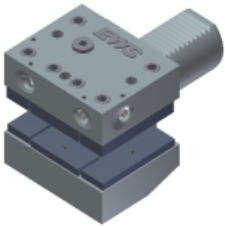
4.4025/20



## **2x Suporte de tornear, esquerdo**

Altura Bits 25

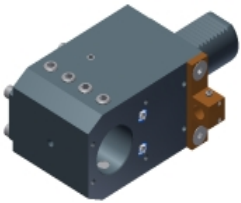
4.4025RLB5=96L1=116



## **2x Suporte múltiplo para ferramenta**

Altura Bits 25/20

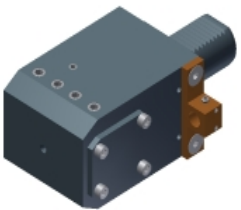
15.4025/20



## **3x Suporte combinado**

Diâmetro de furo 40

17.4040CTX



## **2x Suporte combinado**

Diâmetro de furo 32

17.4032CTX



## **2x Cartucho de redução diâmetro 40**

Diâmetro de furo 32

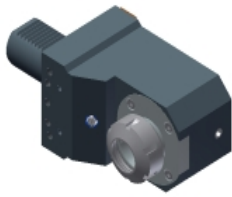
28.4032S



**1x Cartucho de redução diâmetro 40**

Diâmetro de furo 10

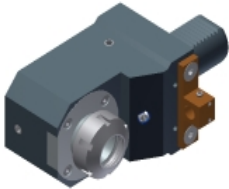
28.4010S



**1x Porta ferramentas com pinças**

Fixador RD/ER 32 470 E (2-20)

31.4032CTXL



**1x Porta ferramentas com pinças**

Fixador RD/ER 32 470 E (2-20)

31.4032CTXR

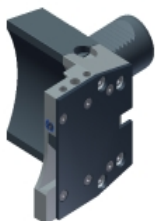


**6x Porta ferramentas com pinças**

Fixador RD/ER 32 470 E (2-20)

Inserto EWS Varia VX4

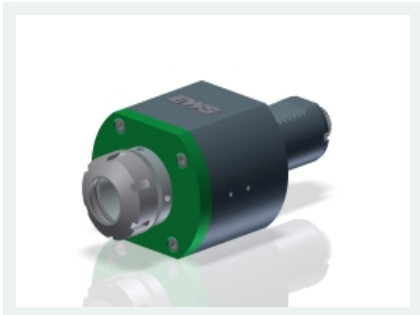
31.VX432L30



**1x Suporte para ferramenta de corte, "Overhead" sobre cabeçote**

Altura Bits 32

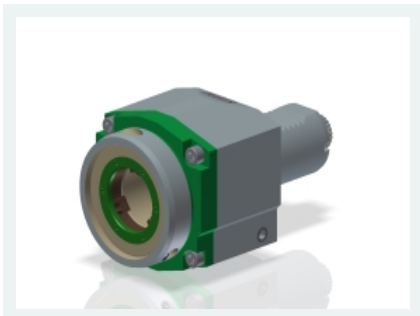
32.4032WT250RLÜK



**3x Cabeçote axial de furar e de fresar i = 1:1**

Fixador RD/ER 32 470 E (2-20)

40.4032CTX



**3x Cabeçote axial de furar e de fresar i = 1:1**

EWS-Varia VX4

40.40VX4CTX



**3x Cabeçote radial de furar e de fresar i = 1:1**

EWS-Varia VX4

60.40VX4CTXRL



**3x Cabeçote radial de furar e de fresar i = 1:1**

Fixador RD/ER 32 470 E (2-20)

60.4032CTXRL



**1x Bloco de montagem**

EWS-Varia VX4

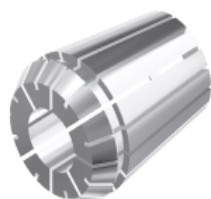
MB-VX4



**1x Chave dinamométrica**

EWS-Varia VX3  
Inserto EWS Varia VX4

DSV SW5/06NM



**1x Kit da pinça de fixação**

Fixador RD/ER 32 470 E (2-20)

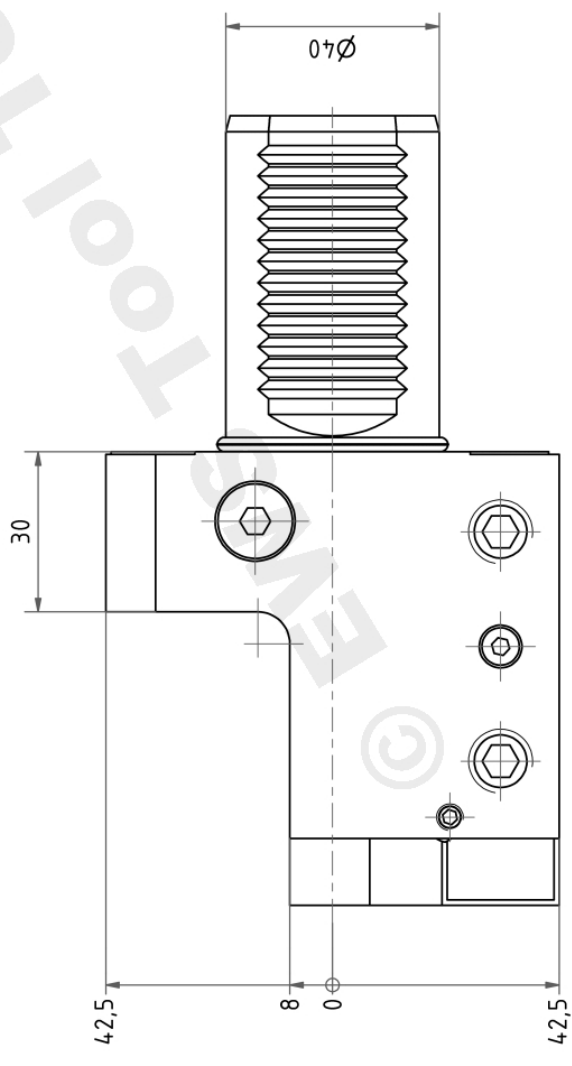
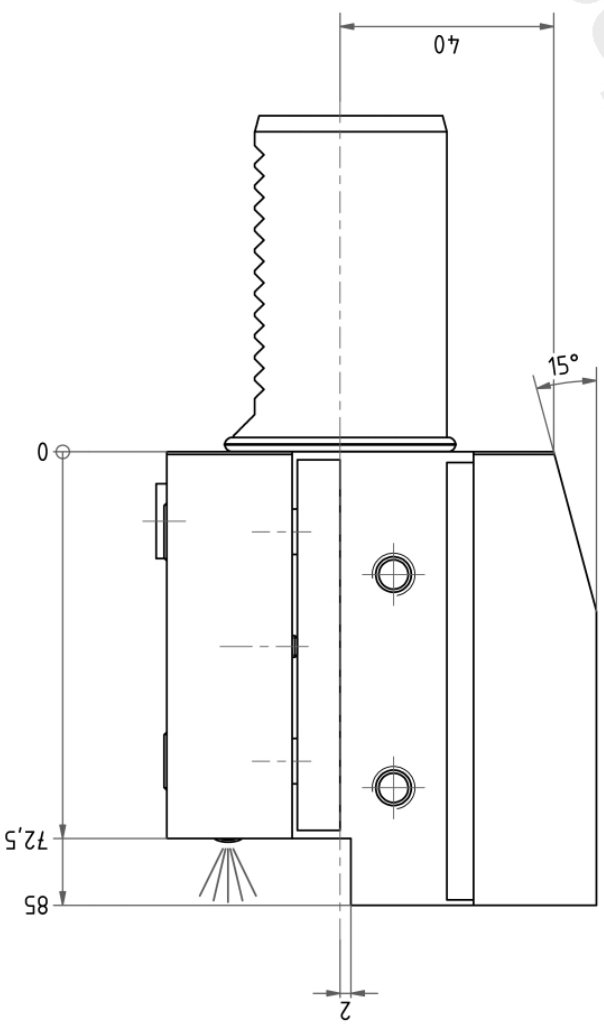
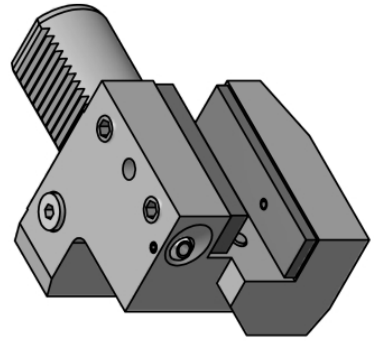
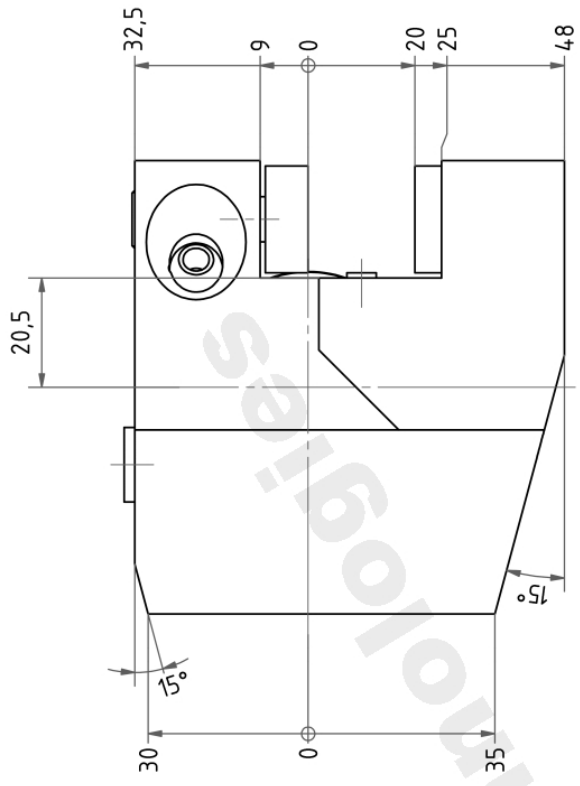
320 470E SATZ-Ø3-20



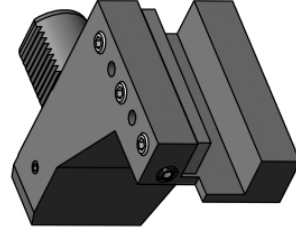
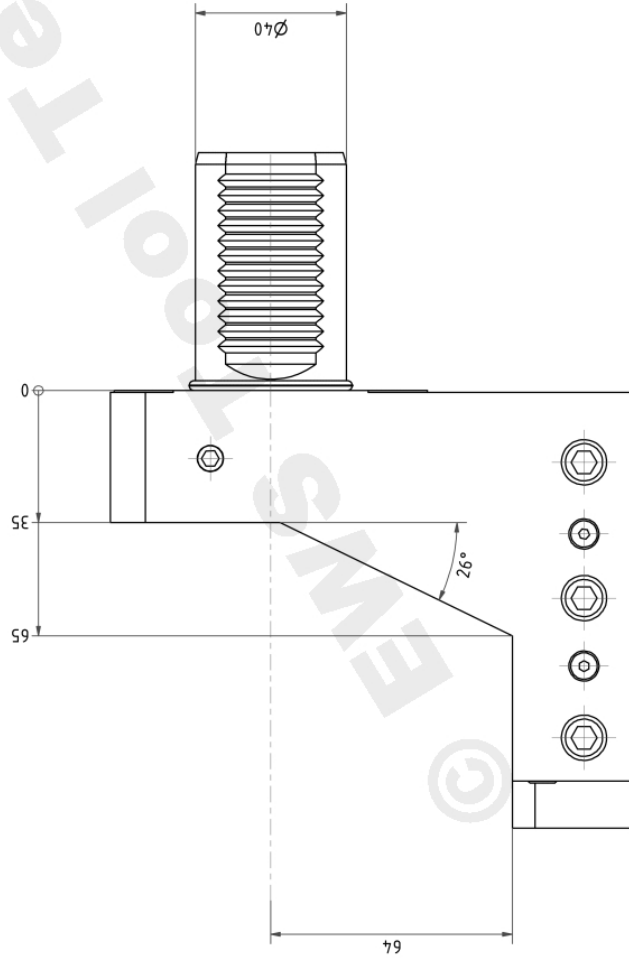
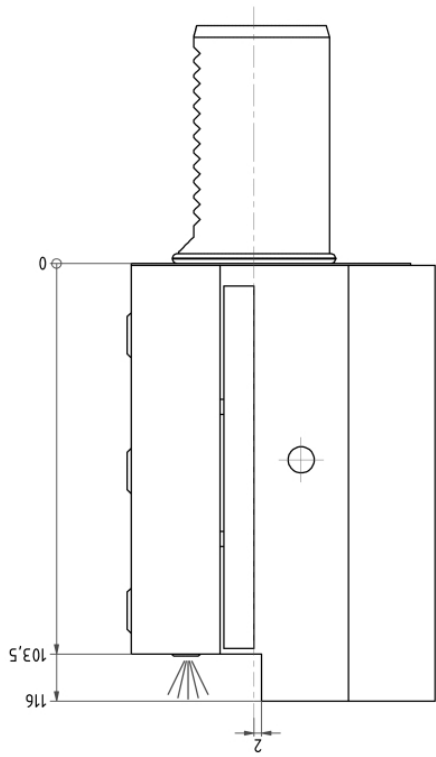
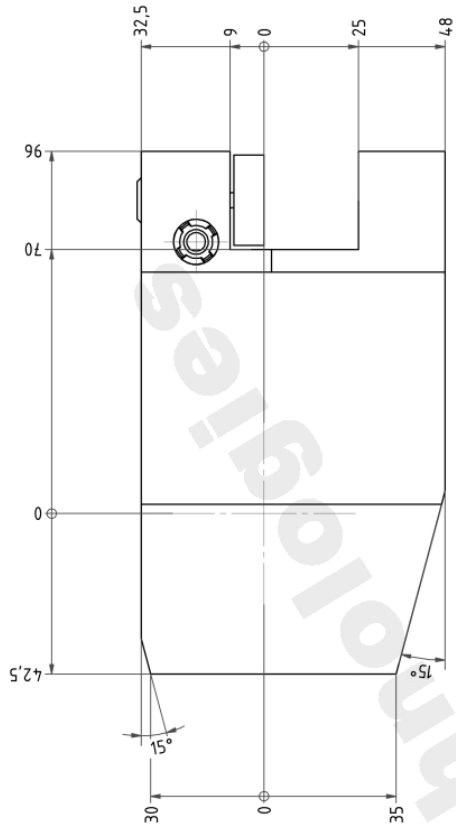
**1x Trolley para suporte de ferramenta**

Adaptador VDI 40

TS-4030

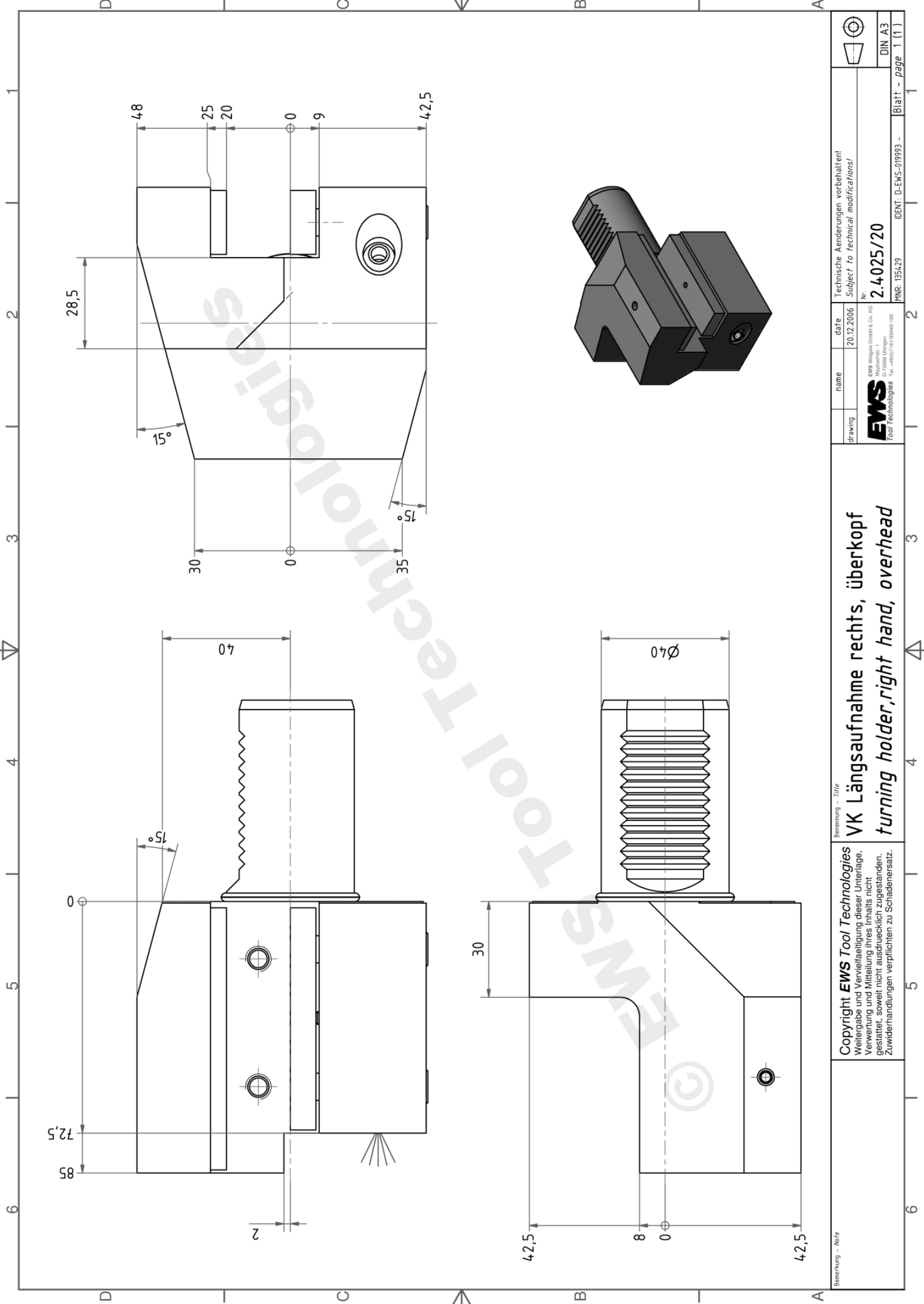


Bemerkung - Note		Bemerkung - Title		Technische Änderungen vorbehalten! Subject to technical modifications!	
Copyright EMS Tool Technologies Weitergabe und Vervielfältigung dieser Unterlage, Verwertung und Mitteilung ihres Inhalts nicht gestattet, soweit nicht ausdrücklich zugestanden. Zwiderhandlungen verpflichten zu Schadenersatz.		Vierkant Längsaufnahme rechts <i>turning holder, right hand</i>		Nr. <b>1.4025/20</b>	
Date: 13.12.2006		Name: EMS Werkzeug GmbH & Co. KG Hauptstraße 1 47799 Ullershausen Tel. +49(0)176 198400 100		MNR: 135411	
DIN A3		Blatt - page 1 (1)		IDENT: D-EMS-019658 -	

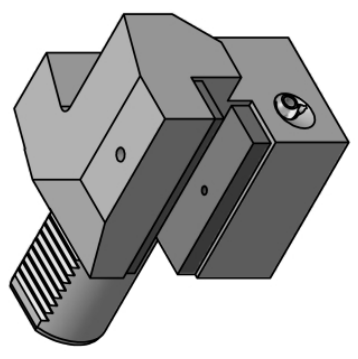
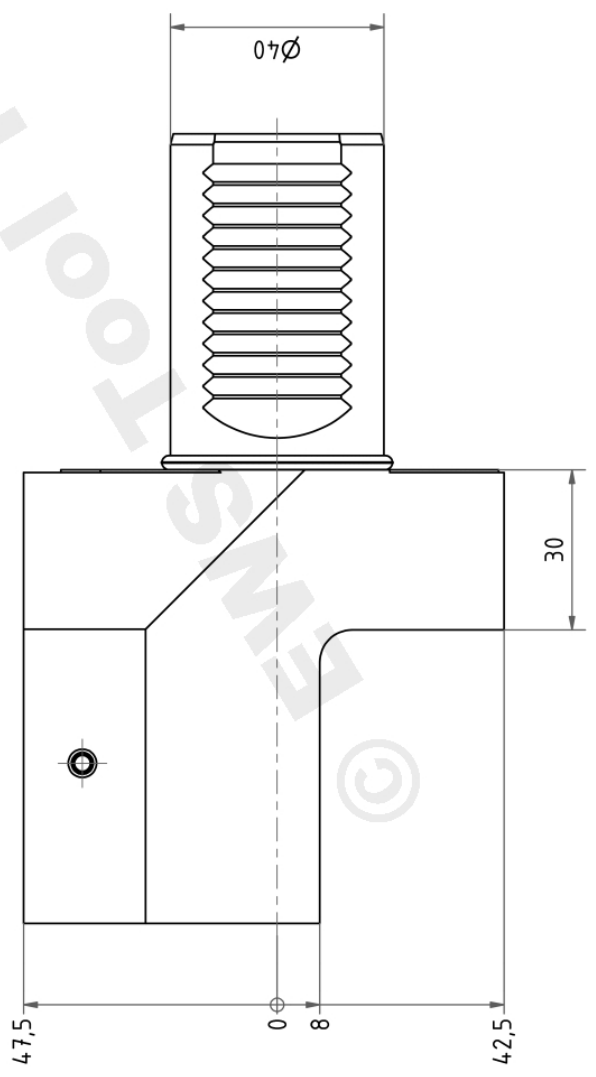
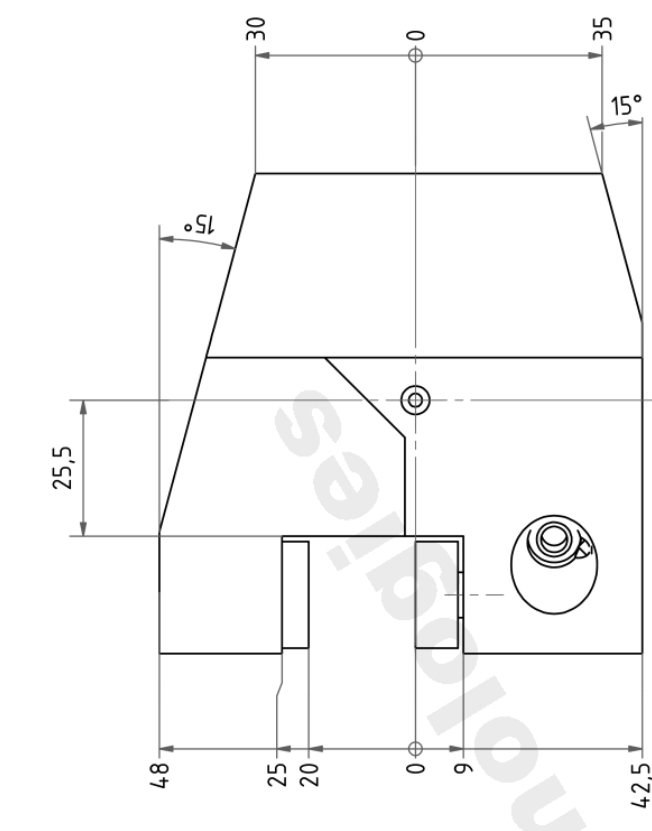
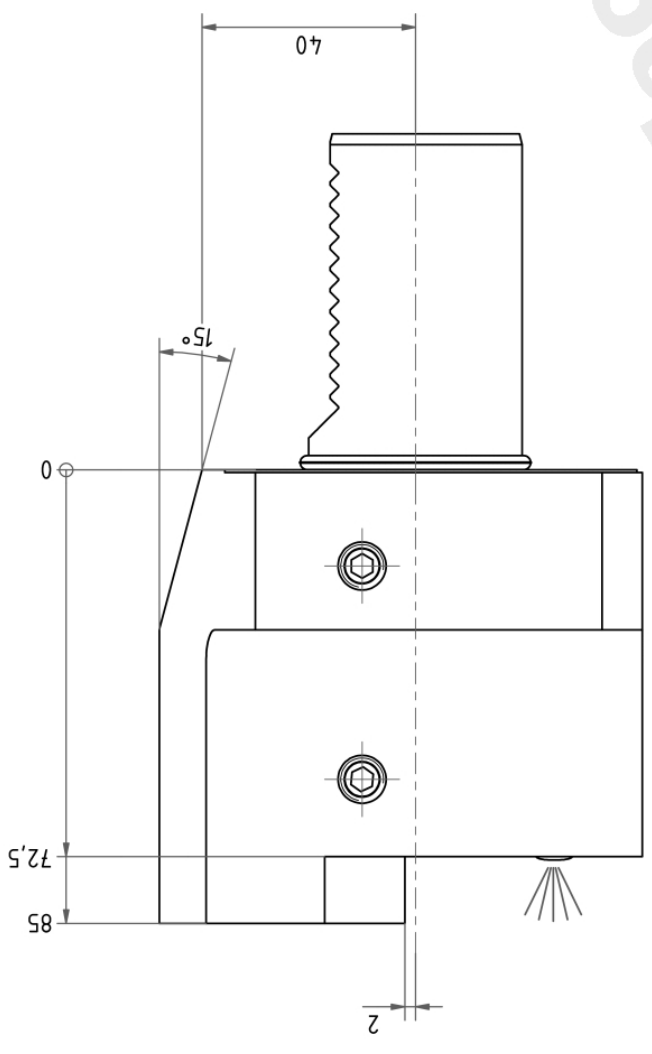


Copyright EWS Tool Technologies Alle Rechte vorbehalten. Vervielfältigung, Verbreitung, Veränderung und Mithaltung ohne schriftliche Genehmigung ist gestattet, soweit nicht ausdrücklich Zuwendungsbedingungen zu Schadensersatz.		Berechnung - / Nr. <b>Vierkant Längsaufnahme rechts</b> <b>turning holder. right hand</b>		Berechnung - / Nr. 1.4.025B2-96L1=116 File: D:\NS-63631.dwg	
Drawing: Barra	name: Barra	date: 17.07.2008	Technische Änderungen vorbehalten! Subject to technical modifications!		
EWS Werkzeugmaschinen Foot Technologies		DIN 42			
Blatt - page 1   1		Blatt - page 1   1			





	Technische Änderungen vorbehalten! Subject to technical modifications!	drawing	name	date 20.12.2006	No. 2.4025/20	Ident. D-EWS-01993 -	Blatt - page 1 (1)
	EWS Werkzeug GmbH & Co. KG Hauptstraße 1 47799 Ullrich Tool Technologies Tel. +49(0)17619406100	MNR: 135429	2	2	2	2	2
Bemerkung - Note	Copyright <b>EWS Tool Technologies</b> Weitergabe und Vervielfältigung dieser Unterlage, Verwertung und Mitteilung ihres Inhalts nicht gestattet, soweit nicht ausdrücklich zugestanden. Zuwiderhandlungen verpflichten zu Schadenersatz.	Benennung - Title <b>VK Längsaufnahme rechts, überkopf</b> <b>turning holder, right hand, overhead</b>	3	3	3	3	3



Bemerkung - Note

Copyright **EMS Tool Technologies**  
 Weitergabe und Vervielfältigung dieser Unterlage,  
 Verwertung und Mitteilung ihres Inhalts nicht  
 gestattet, soweit nicht ausdrücklich zugestanden.  
 Zuwiderhandlungen verpflichten zu Schadensersatz.

Benennung - Title

**Vk- Längsaufnahme. links. überkopf**  
**turning holder. left hand. overhead**

Drawing name date  
 Brosowsky 11.08.2006

Technische Änderungen vorbehalten!  
 Subject to technical modifications!

EMS Werkzeug GmbH & Co. KG  
 Hauptstraße 1  
 D-72906 Ulmangen  
 Tool Technologies Tel. +49(0)71418040-100

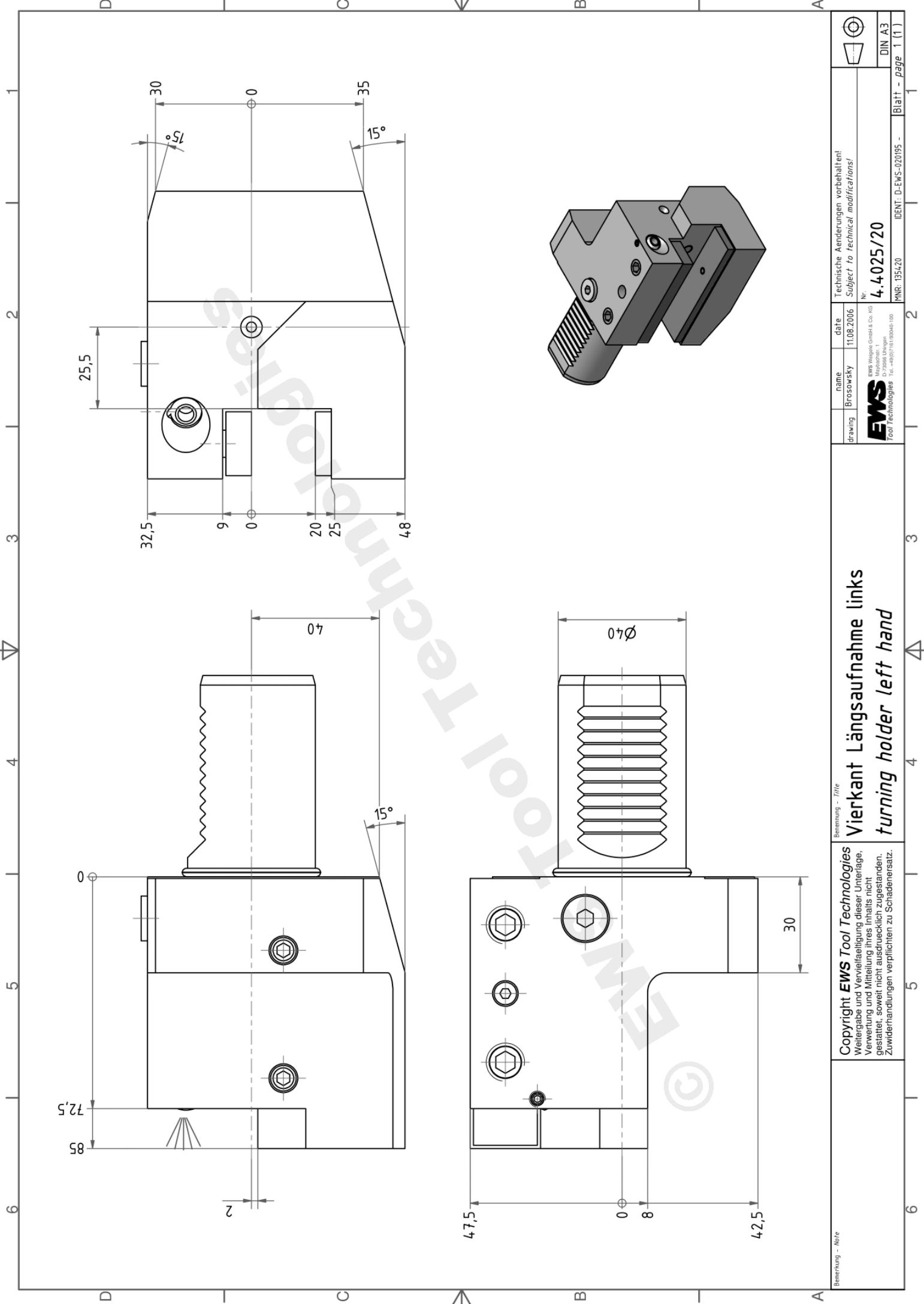
Nr.  
**3.4025/20**

MNR: 135437

IDENT: D-EMS-02002 -

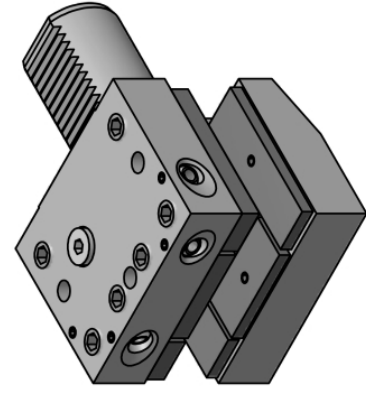
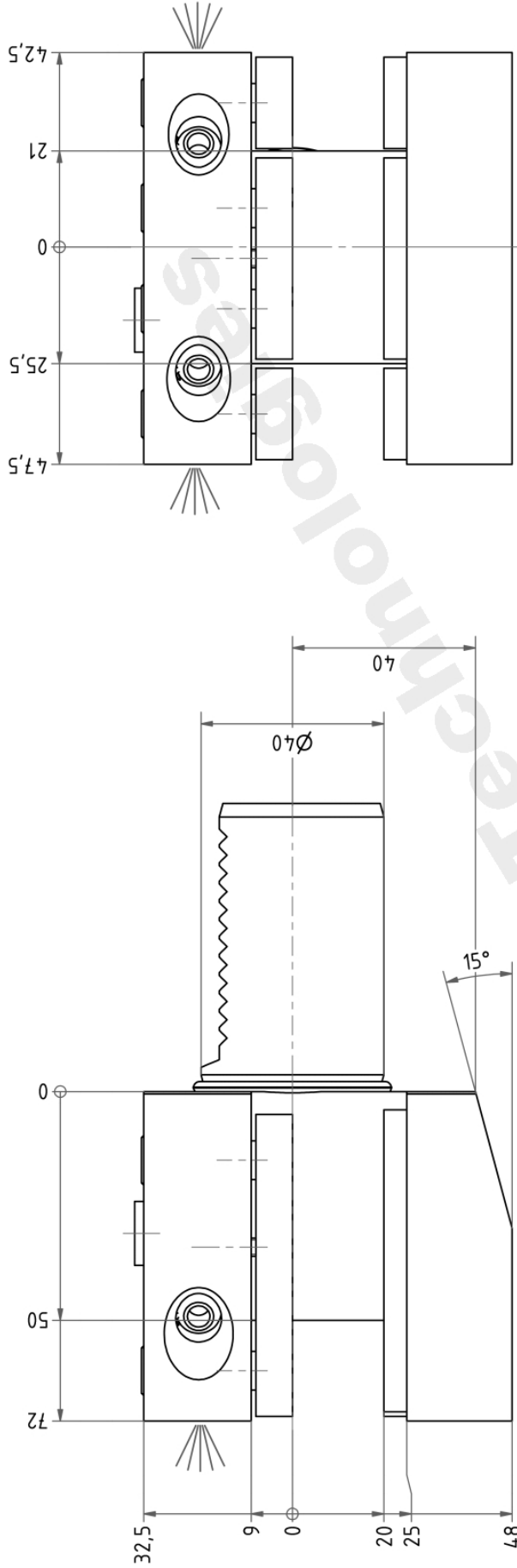
DIN A3

Blatt - page 1 (1)



Bemerkung - Note Copyright <b>EWS Tool Technologies</b> Weitergabe und Vervielfältigung dieser Unterlage, Verwertung und Mitteilung ihres Inhalts nicht gestattet, soweit nicht ausdrücklich zugestanden. Zuwiderhandlungen verpflichten zu Schadenersatz.	Berechnung - Title <b>Vierkant Längsaufnahme links</b> <i>turning holder left hand</i>	name Brosowsky EWS Werkzeug GmbH & Co. KG Hauptstraße 1 47799 Ullershausen Tel. +49(0)17613904100	drawing date 1108.2006	Technische Änderungen vorbehalten! Subject to technical modifications! Nr. <b>4.4.025/20</b> MNR: 135420 IDENT: D-EWS-02095 - Blatt - page 1 (1)
---	--	--	------------------------------	---





Bemerkung - Note

Copyright **EMS Tool Technologies**  
 Weitergabe und Vervielfältigung dieser Unterlage,  
 Verwertung und Mitteilung ihres Inhalts nicht  
 gestattet, soweit nicht ausdrücklich zugestanden.  
 Zuwiderhandlungen verpflichten zu Schadensersatz.

Benennung - Title

**Vierkant Mehrfachaufnahme**  
**Multi purpose OD/ID holder**

Drawing name date

18.12.2006  
 EMS Werkzeug GmbH & Co. KG  
 Hauptstraße 1  
 D-72696 Überlingen  
 Tool Technologies Tel. +49(0)7143/9400-100

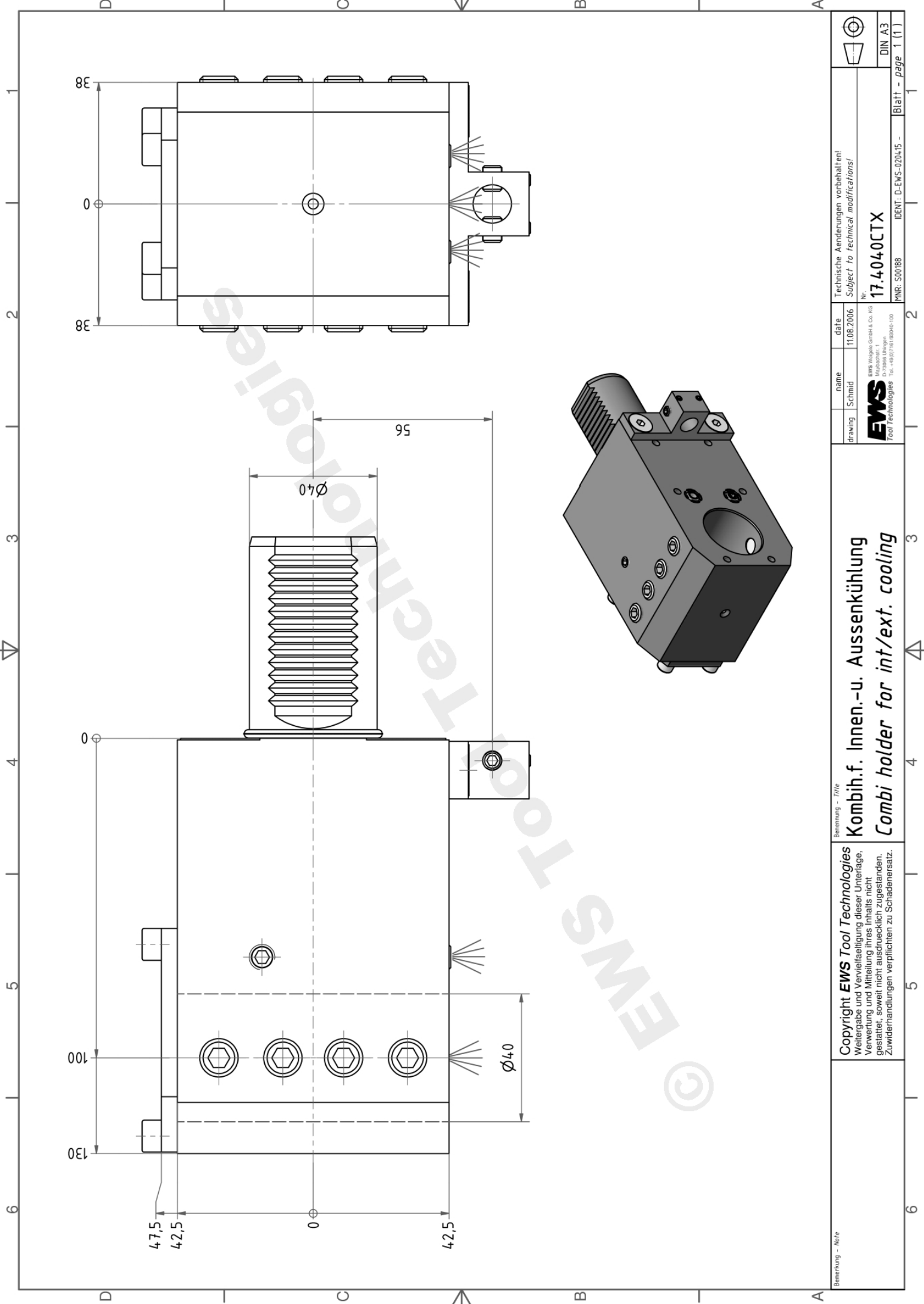
Technische Änderungen vorbehalten!  
 Subject to technical modifications!

Nr. 15.4025/20

MNR: 135443 IDENT: D-EMS-019719 -

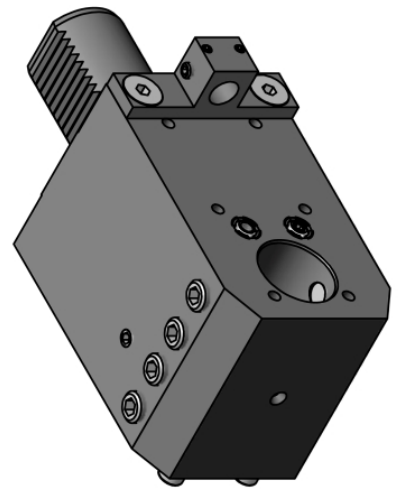
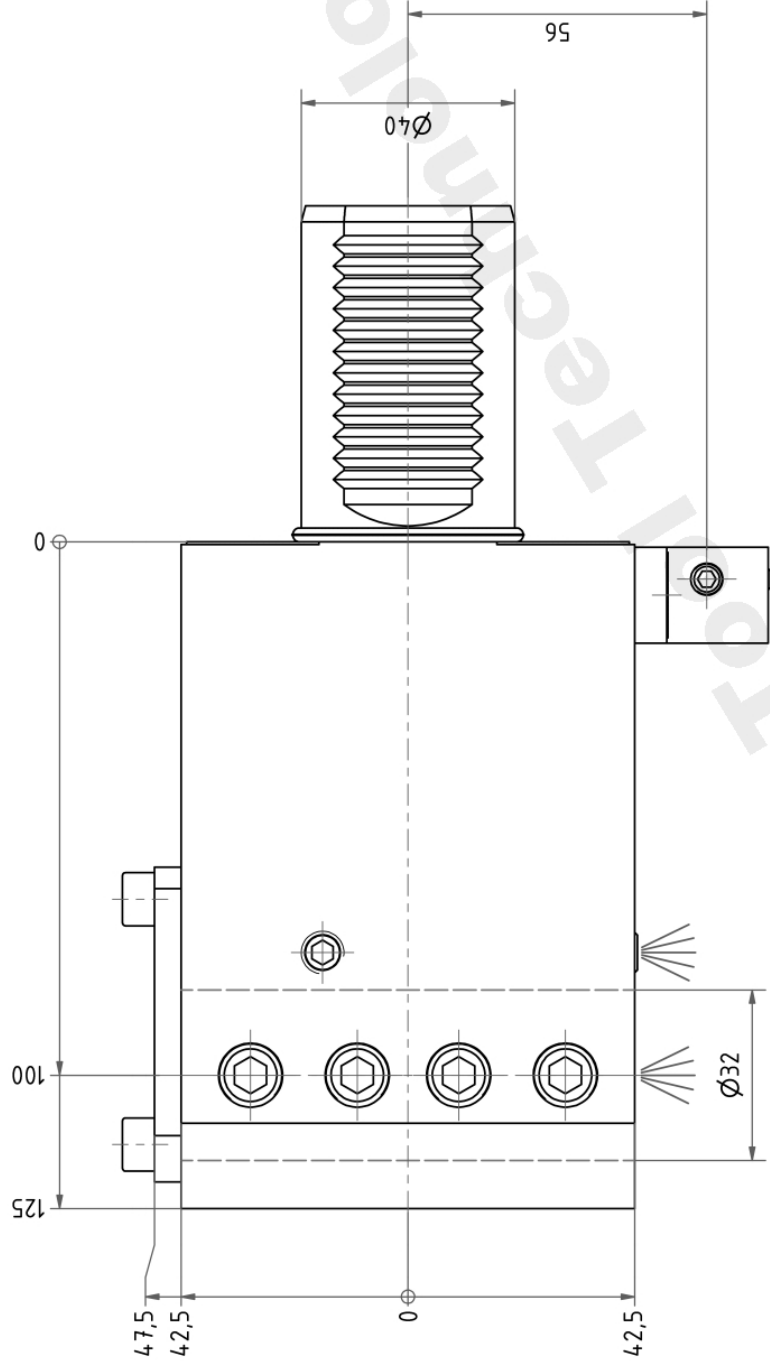
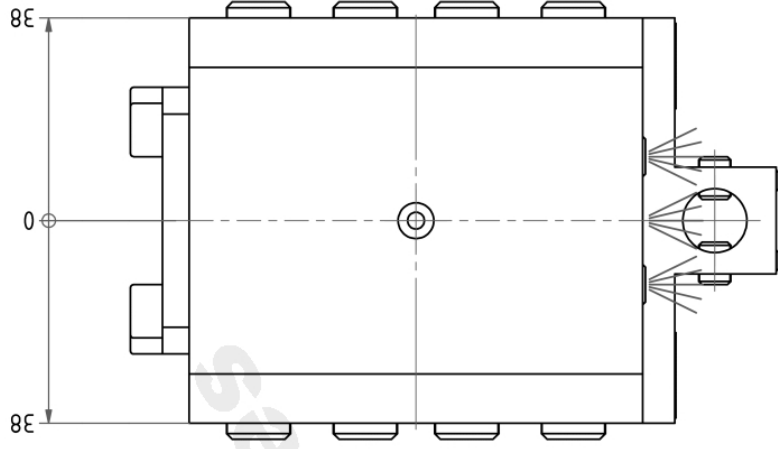
DIN A3

Blatt - page 1 (1)



Bemerkung - Note	Copyright <b>EMS Tool Technologies</b> Weitergabe und Vervielfältigung dieser Unterlage, Verwertung und Mitteilung ihres Inhalts nicht gestattet, soweit nicht ausdrücklich zugestanden. Zuwiderhandlungen verpflichten zu Schadenersatz.	Benennung - Title <b>Kombi.f. Innen.-u. Aussenkühlung</b> <b>Combi holder for int/ext. cooling</b>	Technische Änderungen vorbehalten! Subject to technical modifications! Nr. <b>17.4040CTX</b> MNR. S00188 IDENT. D-EMS-020415 - Blatt - page 1 (1)
DIN A3 1 (1)	name Schmid	date 11.08.2006	drawing Schmid

EMS  
 EMS Werkzeug GmbH & Co. KG  
 Hauptstr. 1  
 47799 Uerdingen  
 Tel. +49(0)181 9404-100



Bemerkung - Note

Copyright **EMS Tool Technologies**  
 Weitergabe und Vervielfältigung dieser Unterlage,  
 Verwertung und Mitteilung ihres Inhalts nicht  
 gestattet, soweit nicht ausdrücklich zugestanden.  
 Zuwiderhandlungen verpflichten zu Schadenersatz.

Benennung - Title

**Kombi.f. Innen.-u. Aussenkühlung**  
**Combi holder for int/ext. cooling**

Drawing Bitler

name

date

05.10.2007

Technische Änderungen vorbehalten!  
 Subject to technical modifications!

Nr.  
**17.4032CTX**

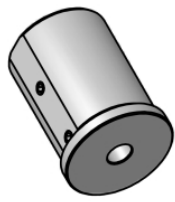
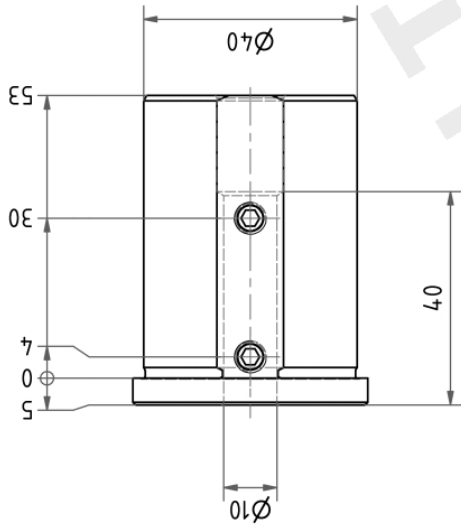
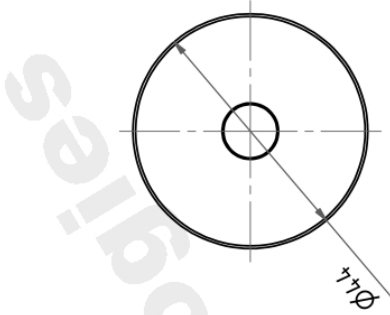
MNR: S00424 IDENT: D-EMS-051644-

DIN A3

Blatt - page 1 (1)

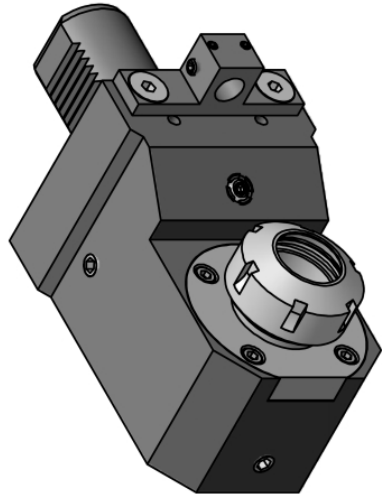
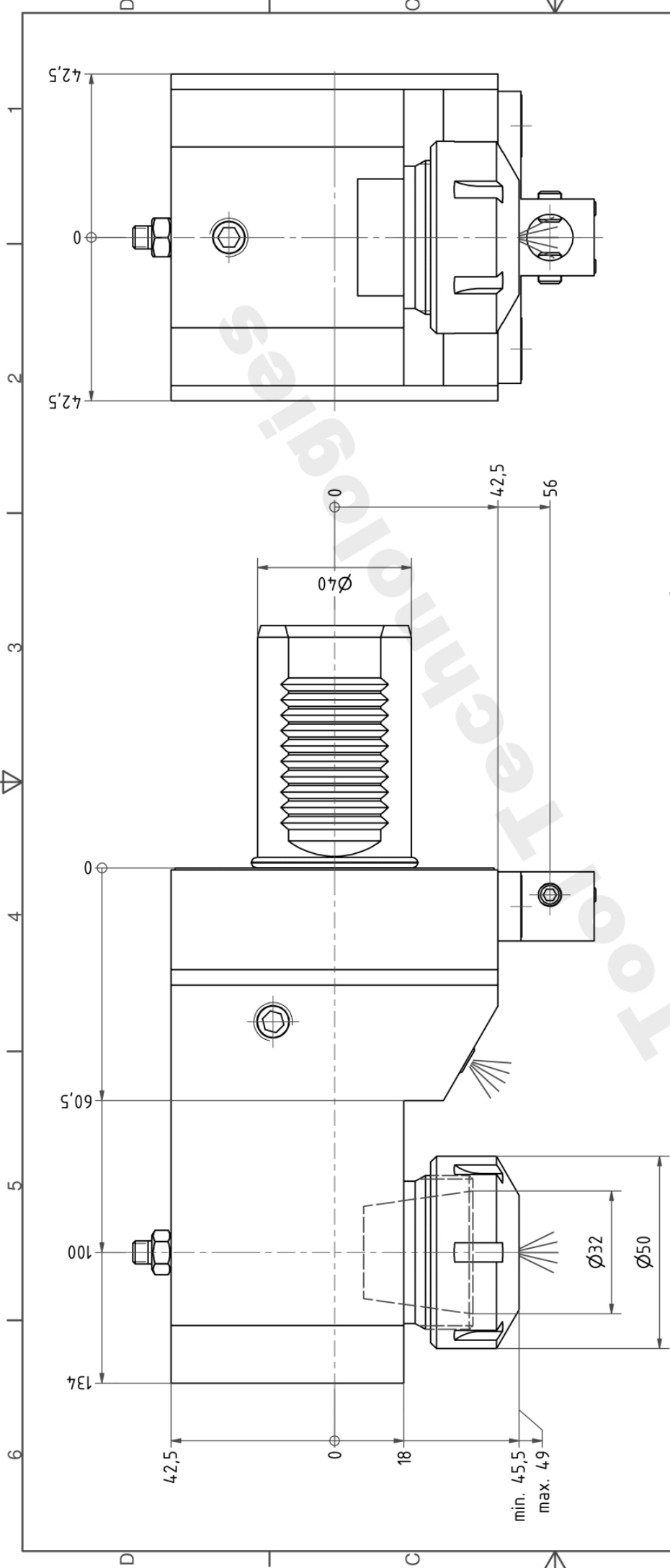






Bemerkung - Note	Copyright <b>EMS Tool Technologies</b> Weitergabe und Vervielfältigung dieser Unterlage, Verwertung und Mitteilung ihres Inhalts nicht gestattet, soweit nicht ausdrücklich zugestanden. Zuwiderhandlungen verpflichten zu Schadensersatz.	Benennung - Title <b>Reduzierhülse</b> <b>Reducing sleeve</b>	drawing name date Barra 22.01.2008	Technische Änderungen vorbehalten! Subject to technical modifications! Nr. <b>28.4010S</b> MNR: 136378 IDENT: D-EMS-055617 - DIN A3 Blatt - page 1 (1)
------------------	--	---	---------------------------------------	--

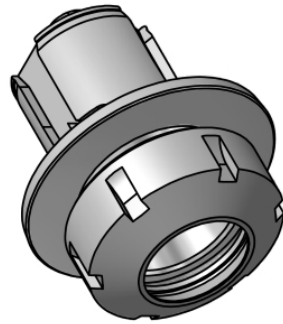
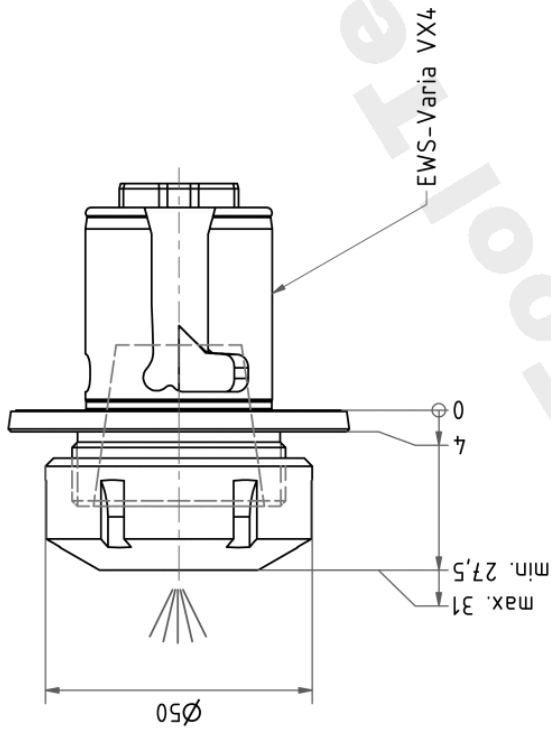
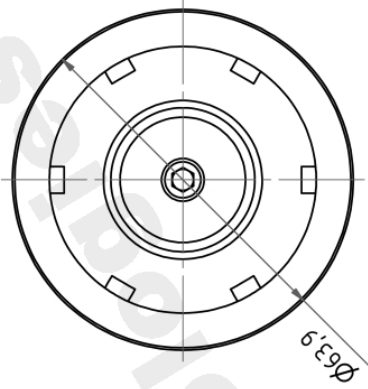




Spannzange / collet ER32 DIN6499  
 Spannbereich / clamping range: 2,0 - 20,0

Gewindebohrzange / tapping collet  
 ET-1-32 M5-M12

Bemerkung - Note	Copyright <b>EWS Tool Technologies</b> Weitergabe und Vervielfältigung dieser Unterlage, Verwertung und Mitteilung ihres Inhalts nicht gestattet, soweit nicht ausdrücklich zugestanden. Zuwiderhandlungen verpflichten zu Schadensersatz.	Benennung - Title <b>Spannzangenaufnahme</b> <b>Collet chuck holder</b>	<table border="1"> <tr> <td data-bbox="1412 56 1460 1086">Technische Änderungen vorbehalten! Subject to technical modifications!</td> <td data-bbox="1460 56 1508 1086">date 31.10.2008</td> <td data-bbox="1508 56 1556 1086">name Rogler</td> </tr> <tr> <td data-bbox="1412 537 1460 1086">drawing</td> <td data-bbox="1460 537 1508 1086">EWS Werkzeug GmbH &amp; Co. KG Werkstraße 1 D-72096 Ulm/ger Tel. +49(0)71418046100</td> <td data-bbox="1508 537 1556 1086">Nr. <b>31.4032CTXR</b></td> </tr> <tr> <td data-bbox="1412 448 1460 1086"></td> <td data-bbox="1460 448 1508 1086">MNR: S00437</td> <td data-bbox="1508 448 1556 1086">IDENT: D-EWS-068034 - Blatt - page 1 (1)</td> </tr> </table>	Technische Änderungen vorbehalten! Subject to technical modifications!	date 31.10.2008	name Rogler	drawing	EWS Werkzeug GmbH & Co. KG Werkstraße 1 D-72096 Ulm/ger Tel. +49(0)71418046100	Nr. <b>31.4032CTXR</b>		MNR: S00437	IDENT: D-EWS-068034 - Blatt - page 1 (1)
Technische Änderungen vorbehalten! Subject to technical modifications!	date 31.10.2008	name Rogler										
drawing	EWS Werkzeug GmbH & Co. KG Werkstraße 1 D-72096 Ulm/ger Tel. +49(0)71418046100	Nr. <b>31.4032CTXR</b>										
	MNR: S00437	IDENT: D-EWS-068034 - Blatt - page 1 (1)										



Spannzange / collet ER32 DIN6499  
Spannbereich / clamping range: 2,0 - 20,0

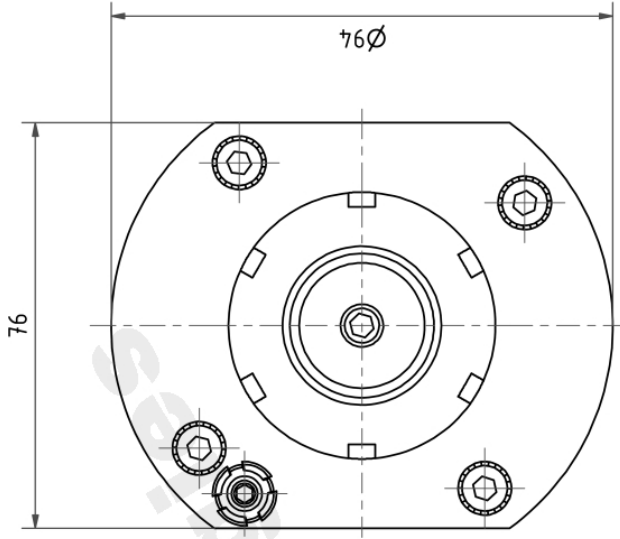
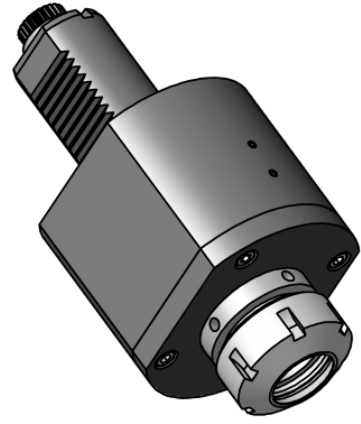
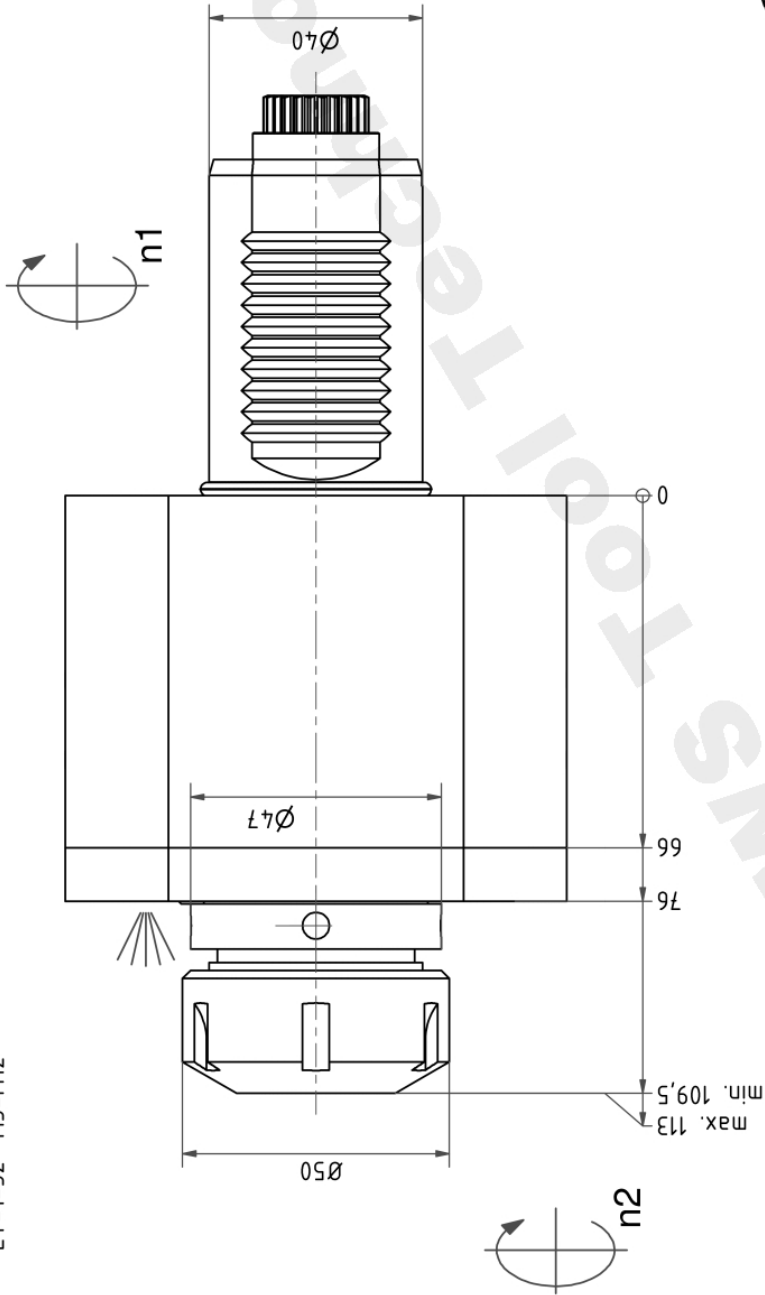
Gewindebohrzange / tapping collet  
ET-1-32 M5-M12

Schutzrecht angemeldet  
Trademark right applied

Bemerkung - Note Copyright <b>EWS Tool Technologies</b> Weitergabe und Vervielfältigung dieser Unterlage, Verwertung und Mitteilung ihres Inhalts nicht gestattet, soweit nicht ausdrücklich zugestanden. Zuwiderhandlungen verpflichten zu Schadenersatz.	Benennung - Title <b>Spannzangenaufnahme</b> <b>Collet chuck holder</b>	Technische Änderungen vorbehalten! Subject to technical modifications! name Brosowsky date 18.01.2012 drawing EWS EWS Werkzeug GmbH & Co. KG 47499 Aachen, 1 477999 Überlingen 0049 (0) 181 3400 100 MNR: S05086 IDENT: D-EWS-114.343 - Nr. <b>31.VX4.32L30</b> DIN A3 Blatt - page 1 (1)
---	---	---

Spannzange / collet ER32 DIN6499  
 Spannbereich / clamping range: 2,0 - 20,0

Gewindebohrzange / tapping collet  
 ET-1-32 M5-M12



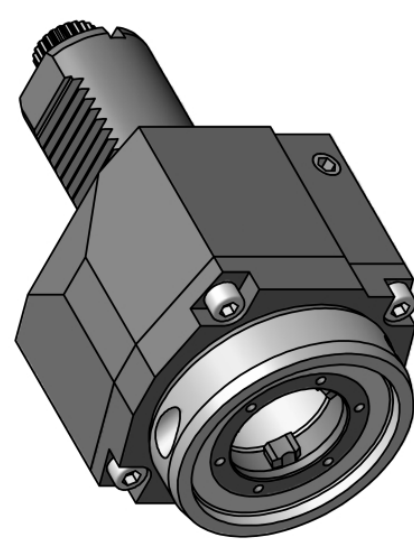
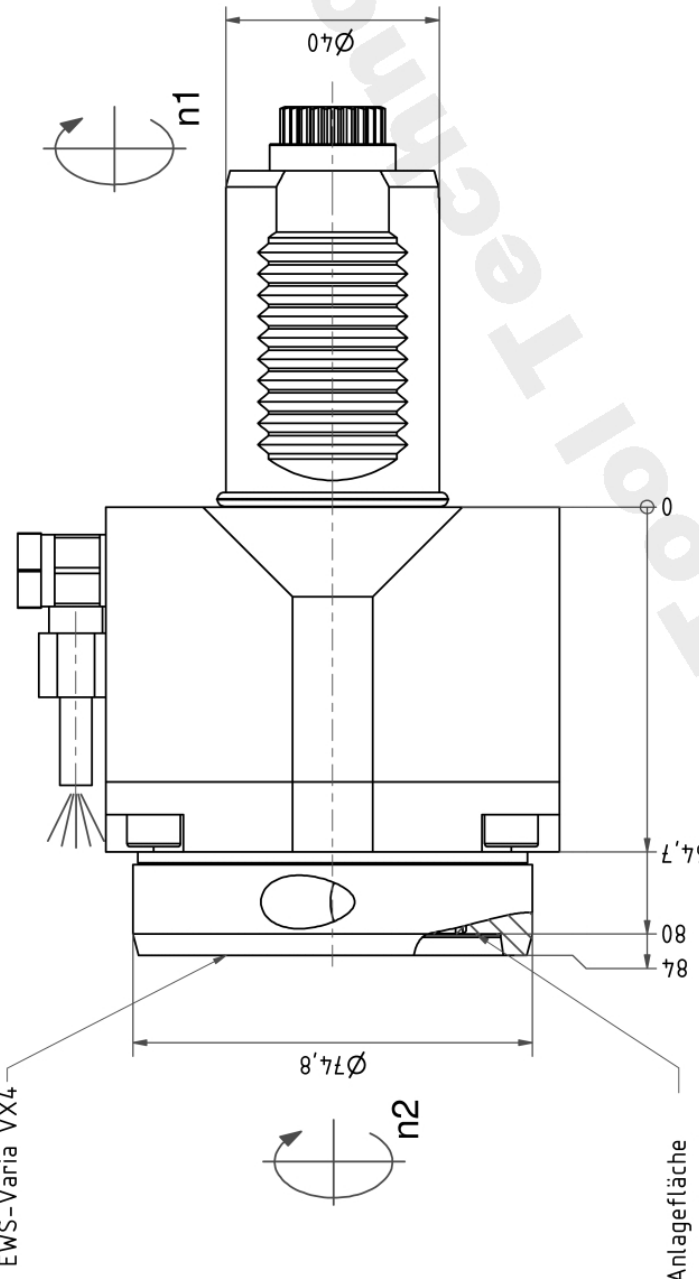
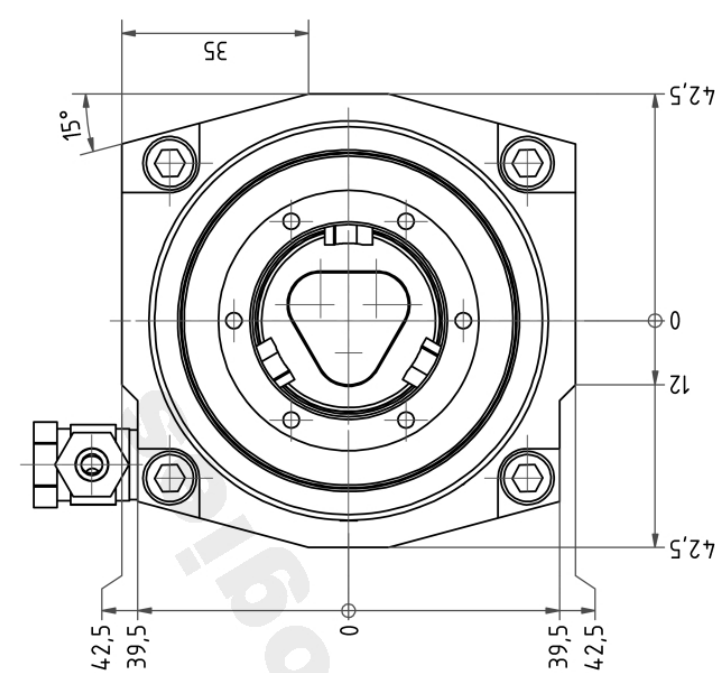
Hakenschlüssel  
 mit Zapfen  
 Hook wrench  
 with fixed pin  
 DIN1810 B 45x50



Spannzangenschlüssel  
 Clamping wrench  
 232

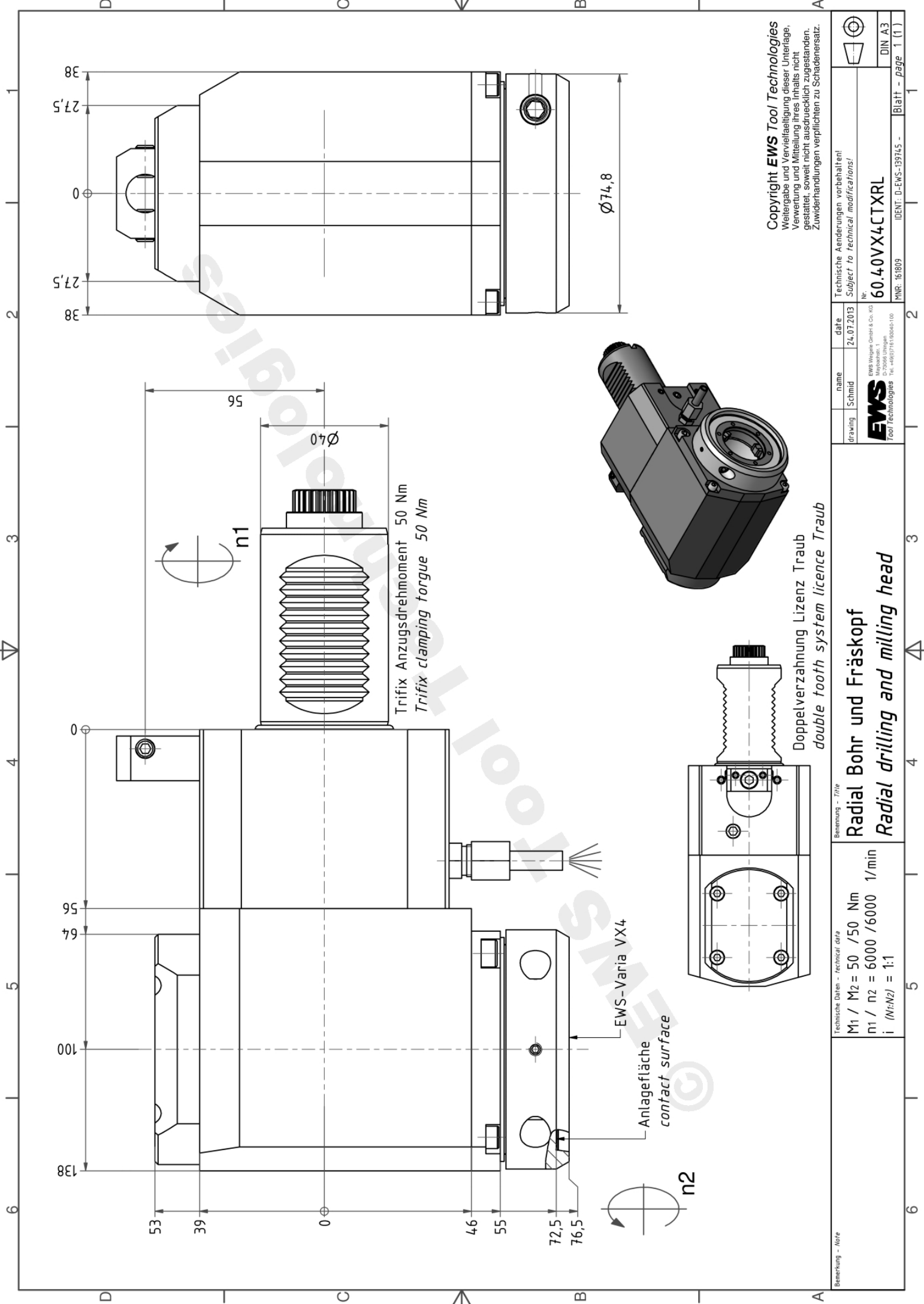
Copyright EWS Tool Technologies  
 Weitergabe und Vervielfältigung dieser Unterlage,  
 Verwertung und Mitteilung ihres Inhalts nicht  
 gestattet, soweit nicht ausdrücklich zugestanden.  
 Zuwiderhandlungen verpflichten zu Schadensersatz.

Benennung - Title <b>Axial Bohr und Fräskopf</b> <b>Axial drilling and milling head</b>		Technische Daten - Technical data M1 / M2 = 50 / 50 Nm n1 / n2 = 6000 / 6000 1/min i (N1:N2) = 1:1		Bemerkung - Note	
Drawing	name	date	Technische Änderungen vorbehalten! Subject to technical modifications!		
	Wegelin GmbH & Co. KG Maybachstr. 1 D-72096 Ulm EWS Tool Technologies Tel. +49(0)71413344-10	26.02.2007			
			Nr. <b>40.4032CTX</b>		
			File: 40.4032CTX_OUT.dwg		
			DIN A3		
			Blatt - page 1 (1)		



Copyright **EWS Tool Technologies**  
 Weitergabe und Vervielfältigung dieser Unterlage,  
 Verwertung und Mitteilung ihres Inhalts nicht  
 gestattet, soweit nicht ausdrücklich zugestanden.  
 Zuwiderhandlungen verpflichten zu Schadensersatz.

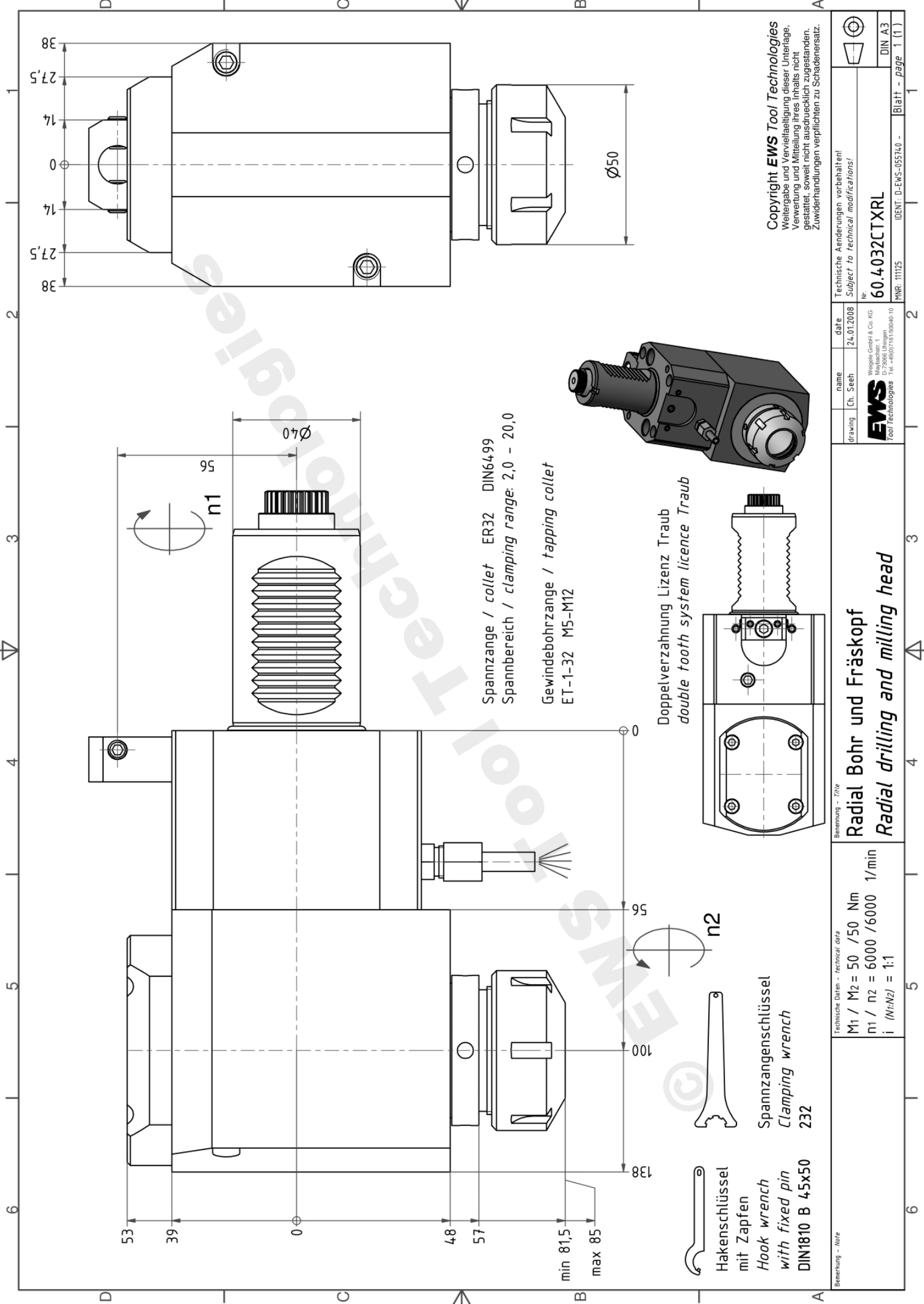
Benennung - Title		Technische Daten - technical data		Bemerkung - Note	
<b>Axial Bohr und Fräskopf</b> <b>Axial drilling and milling head</b>		M <sub>1</sub> / M <sub>2</sub> = 50 / 50 Nm n <sub>1</sub> / n <sub>2</sub> = 6000 / 6000 1/min i (N <sub>1</sub> :N <sub>2</sub> ) = 1:1			
Drawing	Thaiss	name	Wegelin GmbH & Co. KG Wegelinstr. 1 D-72096 Ulmangen Tel. +49(0)716133646-10	date	21.11.2012
Technische Änderungen vorbehalten! Subject to technical modifications!		Nr.		40.40VX4CTX	
DIN A3		Blatt - page		1 (1)	
File: D-EWS-128671-...idw					



Copyright EWS Tool Technologies  
 Weitergabe und Vervielfältigung dieser Unterlage,  
 Verwertung und Mitteilung ihres Inhalts nicht  
 gestattet, soweit nicht ausdrücklich zugestanden.  
 Zuwiderhandlungen verpflichten zu Schadensersatz.

Doppelverzahnung Lizenz Traub  
 double tooth system licence Traub

Benennung - Title <b>Radial Bohr und Fräskopf</b> <b>Radial drilling and milling head</b>	Technische Daten - technical data M1 / M2 = 50 / 50 Nm n1 / n2 = 6000 / 6000 1/min i (N1:N2) = 1:1	EWS EWS Werkzeug GmbH & Co. KG Mühlstraße 1 D-72088 Ulm/ger Tel. +49(0)7141 9040-100	name Schmid	date 24.07.2013	Technische Änderungen vorbehalten! Subject to technical modifications!
					Nr. <b>60.40VX4CTXRL</b> MNR: 861809 IDENT: D-EWS-139745 - Blatt - page 1 (1)



D C B A

1 2 3 4 5 6

53

39

0

48

57

min 81,5

max 85

138

100

56

0

56

$\phi 40$

n1

Spannzange / collet ER32 DIN6499  
Spannbereich / clamping range: 2,0 - 20,0

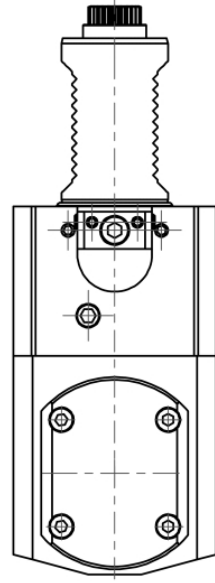
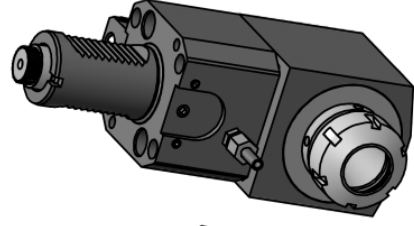
Gewindebohrzange / tapping collet  
ET-1-32 M5-M12

Doppelverzahnung Lizenz Traub  
double tooth system licence Traub



Hakenschlüssel  
mit Zapfen  
Hook wrench  
with fixed pin  
DIN1810 B 45x50

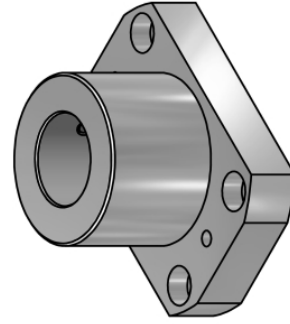
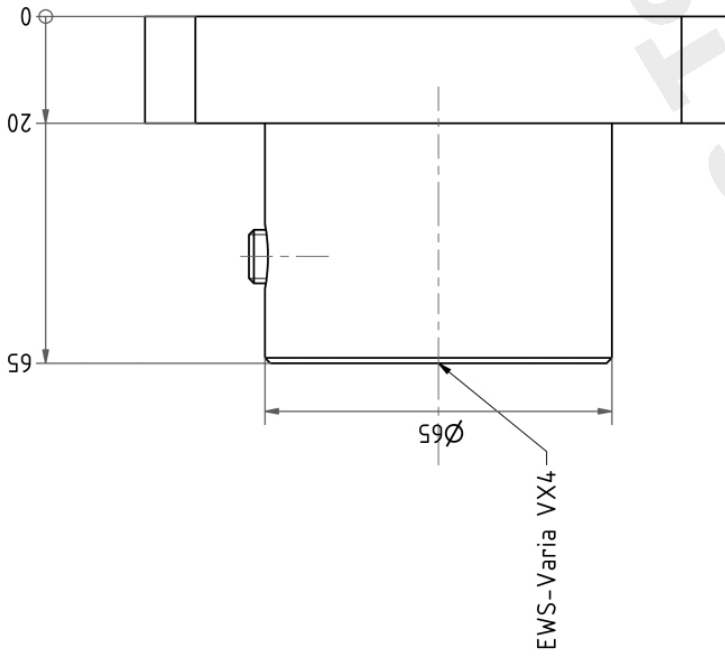
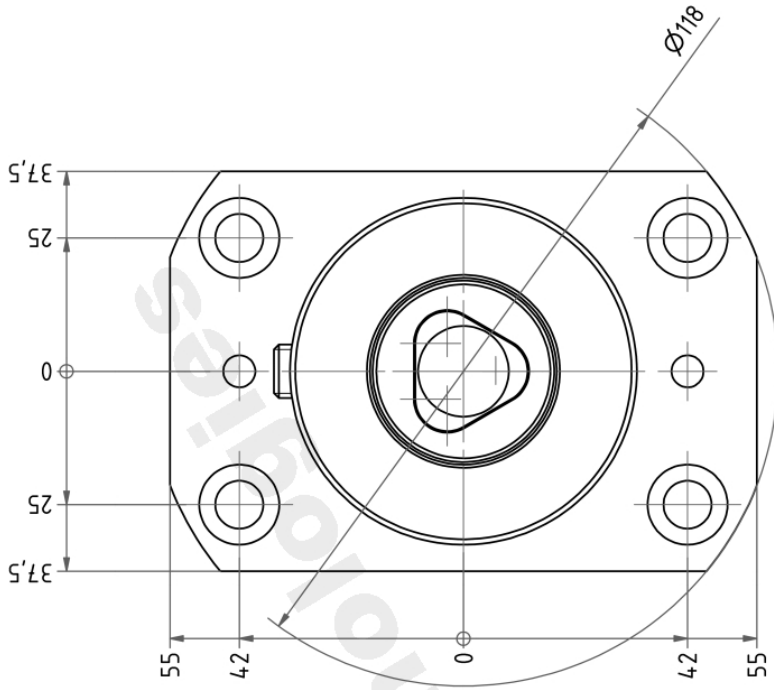
Spannzangenschlüssel  
Clamping wrench  
232



Copyright EWS Tool Technologies  
Weitergabe und Vervielfältigung dieser Unterlage,  
Verwertung und Mitteilung ihres Inhalts nicht  
gestattet, soweit nicht ausdrücklich zugestanden.  
Zuwendungen verpflichten zu Schadensersatz.

Benennung - Title <b>Radial Bohr und Fräskopf</b> <b>Radial drilling and milling head</b>		Technische Daten - Technical data M1 / M2 = 50 / 50 Nm n1 / n2 = 6000 / 6000 1/min i (N1:N2) = 1:1	
Bemerkung - Note		Zusätzliche Informationen - Additional information	
Drawing		name	
Ch. Seeb		Wegelin GmbH & Co. KG Maybachstr. 1 D-72096 Ulm Tel. +49(0)71613846-10	
date		date	
24.01.2008		24.01.2008	
Nr.		Nr.	
60.4032CTXRL		60.4032CTXRL	
MNR: 11125		IDENT: D-EWS-055140 -	
Blatt - page		Blatt - page	
1 (1)		1 (1)	
DIN A3		DIN A3	





Bemerkung - Note

Copyright **EWS Tool Technologies**  
 Weitergabe und Vervielfältigung dieser Unterlage,  
 Verwertung und Mitteilung ihres Inhalts nicht  
 gestattet, soweit nicht ausdrücklich zugestanden.  
 Zuwiderhandlungen verpflichten zu Schadenersatz.

Benennung - Title

**Montagehilfe**  
**fit-up aid**

Drawing name date

A. Friedel 20.08.2013

Technische Änderungen vorbehalten!  
 Subject to technical modifications!

Nr. MB-VX4

MNR. S05094 IDENT. D-EWS-141029 -

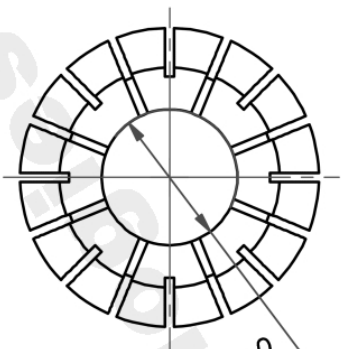
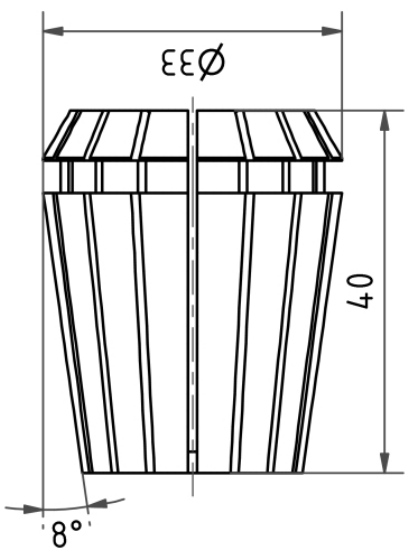
Blatt - page 1 (1)

EWS

EWS Werkzeug GmbH & Co. KG  
 Hülshofstr. 1  
 47799 Uerdingen  
 Tool Technologies Tel. +49(0)17618460100

DIN A3

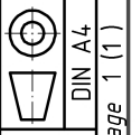




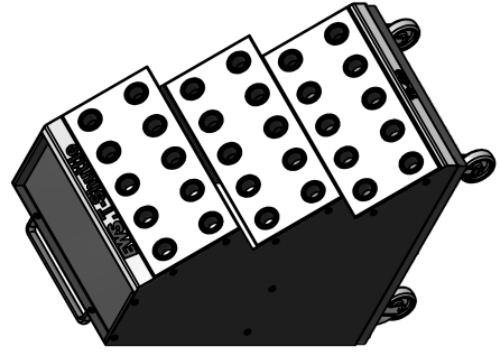
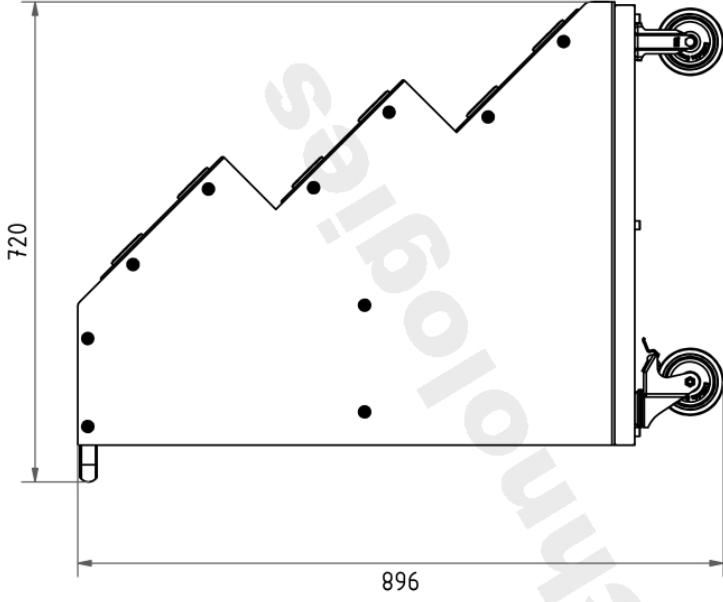
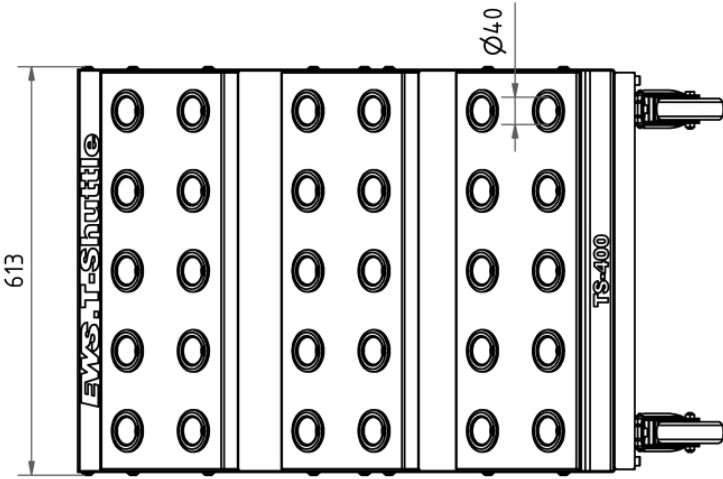
min.  $\varnothing 3$  - max.  $\varnothing 20$  18 PCS



Benennung - Title		Spannzange	
		Collet	
design	Votteler	datum	28.05.2013
drawing	M. Simoniello	datum	08.07.2013
checked	M. Simoniello	datum	09.07.2013
 EWS Weigete GmbH & Co. KG Maybachstr. 1 D-73066 Uhingen Tel. +49(0)7161/95040-100		Nr.	
- Neuanlage durch ms		320 470E SATZ-Ø3-20	
status	modification	date	name
		08.07.2013	ms
		MNR: 108809	
		IDENT: D-EWS-139058 -	
		Blatt - page 1 (1)	



DIN A4



Bemerkung - Note

Copyright **EMS Tool Technologies**  
 Weitergabe und Vervielfältigung dieser Unterlage,  
 Verwertung und Mitteilung ihres Inhalts nicht  
 gestattet, soweit nicht ausdrücklich zugestanden.  
 Zuwiderhandlungen verpflichten zu Schadensersatz.

Benennung - Title

**Werkzeugwagen**  
**tool shuttle**

Drawing name date  
 Weigele Sven 11.06.2014

**EMS**  
 EMS Werkzeug GmbH & Co. KG  
 Hufschuhstr. 1  
 47799 Uerdingen  
 Tool Technologies Tel. +49(0)1813040100

Technische Änderungen vorbehalten!  
 Subject to technical modifications!

Nr.  
**TS-4030**

MNR: 13593 IDENT: D-EMS-157727 -

Blatt - page 1 (1)

